



## Руководство по Установке и Эксплуатации



## Цифровая Система Регулирования 505E для Паровых Турбин с Отбором пара

Том 1

Руководство 85018V1 (Издание В)

## ПРЕДУПРЕЖДЕНИЕ



**СЛЕДУЙТЕ ИНСТРУКЦИЯМ** - Прочтите это полное руководство и другие публикации, касающиеся работ, которые необходимо выполнить перед установкой запуском и обслуживанием данного оборудования. Руководствуйтесь всеми цеховыми инструкциями, а также инструкциями по технике безопасности и мерами предосторожности. Отказ следовать инструкциям может повлечь за собой травмы персонала и/или нанесение ущерба собственности.



**УСТАРЕВШИЕ ПУБЛИКАЦИИ** - Эта публикация могла изменяться или обновляться во время выпуска копий. Чтобы быть уверенным в том, что вы имеете последнее издание, просмотрите вебсайт Woodward:

[www.woodward.com/pubs/current.pdf](http://www.woodward.com/pubs/current.pdf)

Уровень издания указан в нижней части обложки после номера публикации. Самое последнее доступно на:

[www.woodward.com/publications](http://www.woodward.com/publications)

Если вашего издания нет среди них, обратитесь в ближайшее представительство обслуживания заказчика для получения последней копии.



**ЗАЩИТА ОТ ПРЕДЕЛЬНОЙ ЧАСТОТЫ ВРАЩЕНИЯ** - Двигатель, турбина или другой тип первичного привода должны быть оборудованы устройством аварийного останова для защиты от разноса или повреждения первичного привода с возможными травмами персонала, потерей жизни, или нанесением ущерба собственности.

Устройство защиты от предельной частоты вращения должно быть полностью независимым от системы управления первичным приводом. Для защиты, возможно, будут необходимы также соответствующие устройства аварийного останова по предельной температуре или давлению.

## ПРЕДОСТЕРЕЖЕНИЕ



**ЗАРЯДКА БАТАРЕЙ** - Для предупреждения повреждений системы управления, использующей для заряда батареи генератор переменного тока или устройство заряда аккумуляторов, убедитесь в том, что эти устройства отключены, перед тем как отсоединить батарею от системы.



**РАЗРЯДКА СТАТИЧЕСКОГО ЭЛЕКТРИЧЕСТВА** - Электронная система управления содержит компоненты чувствительные к статическому электричеству. Примите следующие меры предосторожности для предупреждения повреждения этих компонентов.

- Перед обслуживанием системы управления, снимите заряд статического электричества, накопившийся на теле, (при отключенном питании прикоснитесь к заземленной поверхности и сохраняйте контакт до тех пор, пока вы обслуживаете систему).
- Удалите все пластиковые, виниловые и пенополистироловые вещи (за исключением анти-статических версий), находящиеся вблизи печатной платы.
- Не касайтесь компонентов или проводников на печатной плате руками или проводящими устройствами.

## ВАЖНЫЕ ОПРЕДЕЛЕНИЯ

- **ПРЕДУПРЕЖДЕНИЕ** - означает потенциально опасную ситуацию, которая, если ее не устранить, может вызвать смерть или серьезные травмы.
- **ПРЕДОСТЕРЕЖЕНИЕ** - означает потенциально опасную ситуацию, которая, если ее не устранить, может вызвать повреждение оборудования.
- **ПРИМЕЧАНИЕ** - обеспечивает другой вспомогательной информацией, которая не подпадает под определения предупреждение или предостережений.

■ Изменения текста обозначены черной линией сбоку вдоль текста.

Woodward Governor Company оставляет за собой право изменять любую часть данной публикации в любое время. Информация, предоставляемая Woodward Governor Company, считается достоверной и ответственной. Однако Woodward Governor Company не несет никакой ответственности до тех пор, пока достоверно не доказано обратное.

## Содержание

<b>Сведения о разряде Статического Электричества.....</b>	<b>VI</b>
<b>Глава 1. Основная Информация .....</b>	<b>1</b>
Введение.....	1
Основное Описание.....	3
Входы и Выходы Системы 505E.....	4
Обзор системы Регулирования.....	8
Регулирование Частоты Вращения.....	10
Дополнительное Регулирование.....	11
Вход Распределения Нагрузки.....	12
Каскадное Регулирование.....	12
Регулирование Отбора/Впуска.....	13
Регулятор Соотношения/Ограничитель.....	13
Ограничитель Клапанов ВД и НД.....	14
Особенности Запуска.....	15
Клавиатура и Дисплей.....	21
Таймер Самоконтроля/ Отказ Управления Центральным Процессорным Модулем.....	23
<b>Глава 2. Процедуры Установки.....</b>	<b>24</b>
Инструкция.....	24
Механические Характеристики и Установка Оборудования.....	24
<b>Глава 3. Описание Системы Регулирования 505E.....</b>	<b>41</b>
Введение.....	41
Конфигурирование Регулятора Соотношений/Ограничителя.....	41
Регулирование Частоты Вращения через Приоритет Отбора/Впуска.....	48
Запуск Турбины.....	50
Режимы Запуска Турбины.....	51
Прохождение Критических Частот.....	54
Холостой Ход/Номинал.....	55
Автоматическая Последовательность Запуска.....	57
Холостой Ход не Запрограммирован.....	59
Краткий Обзор Регулирования Частоты Вращения.....	59
Рабочие Режимы ПИД-регулятора Частоты Вращения.....	60
Синхронизация.....	69
Регулирование Турбины с Отбором и/или Впуском Пара.....	72
Регулирование Отбора.....	74
Регулирование Впуска или Отбора/Впуска.....	75
Дистанционная уставка Отбора/Впуска.....	78
Каскадное Регулирование.....	80
Дистанционная Каскадная Уставка.....	84
Дополнительное Регулирование.....	86
Ограничители Клапанов.....	91
Немедленный Останов.....	93
Управляемый Останов.....	93
Функция Проверки Защиты по Превышению Предельной Частоты Вращения.....	94
Функция Местное/Дистанционное.....	95
Функциональные Клавиши.....	96
Реле.....	97
<b>Глава 4. Процедуры Конфигурации.....</b>	<b>100</b>
Архитектура Программы.....	100
Программирование Системы 505E.....	102
Выход из Режимы Program (Программирование).....	142
Калибровка и Опробование Клапанов/Актюаторов.....	146

## Содержание

<b>Глава 5. Работа системы 505E.....</b>	<b>150</b>
Архитектура режима RUN.....	150
Клавиатура и Дисплей.....	154
Клавиши Режимы Run передней панели.....	155
Процедуры Запуска.....	155
Функция Опробования Защиты от Превышения Предельной Частоты Вращения.....	159
Клавиши F3 и F4.....	161
Окно Клавиш Ограничителей (LMTR).....	161
Окно клавиши Актюатора (ACTR).....	162
Окно Клавиши Регулирование (CONT).....	163
Окно Клавиши Динамика (DYN).....	165
Окно Клавиши Stop .....	166
Окно Клавиши (AUX).....	167
Окно Клавиши Дистанционное/Рассогласование по Частоте Вращения (RMT).....	170
Окна Клавиши Каскадного Регулирования (CAS).....	173
Окно Клавиши Отбор/Впуск (EXT/ADM).....	175
Предупреждения.....	179
Остановы.....	180
Настройки динамических Характеристики Регуляторов Частоты Вращения, Каскадного, Дополнительного и Отбора/Впуска.....	181
<b>Глава 6. Связи.....</b>	<b>185</b>
Связи Modbus.....	185
Настройки Портов.....	188
Modbus Адреса системы 505E.....	188
Информация Об Особых Адресах.....	199
<b>Глава 7. Варианты обслуживания.....</b>	<b>201</b>
Варианты обслуживания изделия.....	201
Возвращение оборудования для ремонта.....	202
Сменные части.....	203
Как войти в контакт с Woodward.....	203
Инжиниринговые услуги.....	204
Техническая Помощь.....	205
<b>Приложение. Рабочий Бланк Режимы Program 505E.....</b>	<b>206</b>

## Иллюстрации и Таблицы

Рисунок 1-1а. Обзор Функциональных Возможностей системы 505E (Примечания).....	5
Рисунок 1-1b. Обзор Функциональных Возможностей системы 505E (Примечания).....	6
Рисунок 1-1с. Обзор Функциональных Возможностей системы 505E (Примечания).....	7
Рисунок 1-2. Типовая Турбина с Отбором или Впуском Пара.....	9
Рисунок 1-3. Типовая Турбина с Впуском Пара.....	10
Рисунок 1-4. Обзор Дополнительного Регулятора Сконфигурированного как Ограничитель.....	17
Рисунок 1-5. Обзор Дополнительного Регулятора Сконфигурированного как Регулятор.....	17
Рисунок 1-6. Обзор с Развязанным ВД и НД регулятором соотношений/ограничителем, Дополнительный Регулятор Сконфигурирован как Ограничитель.....	19
Рисунок 1-7. Обзор с Развязанным ВД и НД регулятором соотношений/ограничителем, Дополнительный Регулятор Сконфигурирован как Регулятор.....	20
Рисунок 1-8. Клавиатура и Дисплей системы 505E.....	21
Рисунок 2-1. Размещение системы 505E (Стандартное Укрытие).....	26
Рисунок 2-2. Укрытие для Монтажа 505E на Переборке.....	27
Рисунок 2-3. Варианты установки перемычек.....	28
Рисунок 2-4. Расположение Перемычек.....	28
Рисунок 2-5. Блоки Контактных с Пружинными Зажимами.....	29
Рисунок 2-6. Схема Подключений Системы Регулирования.....	30
Рисунок 2-7. Схематичное Представление Входов/Выходов системы 505E.....	31
Рисунок 2-8. Размещение Предохранителей.....	33
Рисунок 2-9. Подключение экранированных проводов.....	34
Рисунок 2-10. Типовая Связь RS-232.....	38
Рисунок 2-11. Типовая Связь RS-422.....	39
Рисунок 2-12. Типовая Связь RS-485.....	39
Рисунок 2-13а. Предпочтительное Многоточечное Соединение (с отдельным проводом сигнальная земля).....	40
Рисунок 2-13б. Альтернативное Многоточечное Соединение (без отдельного провода сигнальная земля).....	40
Рисунок 3-1. Обзор Основных Функций Регулирования.....	41
Рисунок 3-2. Режим Связанных каналов ВД и НД.....	45
Рисунок 3-3. Режим Развязанного Входа (ВД).....	46
Рисунок 3-4. Режим Развязанного Выхода (НД).....	47
Рисунок 3-5. Режим Развязанного ВД и НД.....	48
Рисунок 3-6. Поточная Диаграмма Приоритетов.....	49
Рисунок 3-7. Пример Режимы Ручного Запуска.....	52
Рисунок 3-8. Пример Режимы Полуавтоматического Запуска.....	53
Рисунок 3-9. Режим Автоматического Запуска.....	54
Рисунок 3-10. Запуск от Холодного Хода до Номинала.....	56
Рисунок 3-11. Автоматическая Последовательность Запуска.....	57
Рисунок 3-12. Функциональная Схема Регулирования Частоты Вращения Рисунок .....	60
Рисунок 3-13. Режимы ПИД-регулятора Регулирование Частоты вращения .....	61
Рисунок 3-14. Взаимосвязь Частоты и Нагрузки Агрегата.....	63
Рисунок 3-15. Соотношение Частот Вращения.....	64
Рисунок 3-16. Логика Распределения Нагрузки.....	71
Рисунок 3-17. Схема Регулирования Отбора/Впуска Пара.....	73
Рисунок 3-18. Функциональная Схема Каскадного Регулирования.....	81
Рисунок 3-19. Краткий Обзор Дополнительного Регулирования.....	86
Рисунок 4-1. Основная Архитектура Программы.....	100
Рисунок 4-2. Инициация Ввода Режимы Program системы 505E.....	101
Рисунок 4-3а. Блок Режимы Program.....	103
Рисунок 4-3б. Блок Режимы Program.....	104
Рисунок 4-3с. Блок Режимы Program.....	105
Рисунок 4-3d. Блок Режимы Program.....	106
Рисунок 4-3е. Блок Режимы Program.....	107
Рисунок 4-3f. Блок Режимы Program.....	108

## Иллюстрации и Таблицы

Рисунок 4-4. Типовой График для Отбора Пара.....	122
Рисунок 4-5. Типовой График для Впуска Пара.....	124
Рисунок 4-6. Типовой График Пара для Отбора и Впуска.....	125
Рисунок 4-7. Выход из Режимы Program.....	142
Рисунок 4-8. Опробование Актюатора/Клапана.....	149
Рисунок 5-1. Основная Архитектура Программы.....	150
Рисунок 5-2a. Обзор Режимы Run.....	153
Рисунок 5-2b. Обзор Режимы Run.....	154
Рисунок 5-3. Клавиатура и Дисплей.....	154
Рисунок 5-4. Окна Клавиш SPEED.....	156
Рисунок 5-5. Прямой Ввод Уставки.....	159
Рисунок 5-6. Окна Клавиши Опробования Защит от Превышения Предельной Частоты Вращения.....	160
Рисунок 5-7. Окно клавиши LMTR.....	162
Рисунок 5-8. Окно Клавиши ASTR.....	162
Рисунок 5-9. Окно Клавиши CONT.....	163
Рисунок 5-10. Окно Клавиши DYN.....	166
Рисунок 5-11. Окно Клавиши STOP.....	167
Рисунок 5-12. Окна Клавиши AUX.....	167
Рисунок 5-13. Окно Клавиши RMT.....	170
Рисунок 5-14. Окно Клавиши KW.....	173
Рисунок 5-15. Окно Клавиши CAS.....	174
Рисунок 5-16. Окна Клавиши EXT/ADM.....	176
Рисунок 5-17. Окно ПРЕДУПРЕЖДЕНИЕ.....	179
Рисунок 5-18. Экран Остановка.....	180
Рисунок 5-19. Типичная реакция на Изменение Нагрузки.....	184
Рисунок 6-1. Представление цифры 3 в ASCII/RTU.....	186
Рисунок 6-2. Формирование Modbus Фрэйма.....	187
Таблица 2-1. Характеристики Вариантов Установки Перемычек.....	29
Таблица 3-1. Выбор Динамики On-line/Off-line.....	67
Таблица 3-2. Логика Распределения Нагрузки.....	72
Таблица 4-1. Ограничения Драйвера Актюатора.....	146
Таблица 5-1. Обзор Режимы Run.....	152
Таблица 5-2. Сообщение режима Idle/Rated (XX/Номинал).....	157
Таблица 5-3. Сообщения режима Автоматического Запуска.....	158
Таблица 5-4. Сообщение Регулируемые Параметры.....	165
Таблица 5-5. Сообщения о Приоритетах.....	165
Таблица 5-6. Сообщения Дополнительного Регулирования (если используется Разрешение/Запрет).....	168
Таблица 5-7. Сообщения Дополнительного Регулирования.....	169
Таблица 5-8. Сообщения Дистанционного Дополнительного Регулирования.....	169
Таблица 5-9. Сообщения Дистанционного Управления Частотой Вращения.....	171
Таблица 5-10. Сообщения о Регулировании.....	172
Таблица 5-11. Сообщения Каскадного Регулирования.....	174
Таблица 5-12. Сообщения Дистанционного Каскадного Регулирования.....	175
Таблица 5-13. Сообщения Регулирования Отбора/Впуска.....	177
Таблица 5-14. Сообщения Дистанционного Регулирования Отбора/Впуска.....	178
Таблица 5-15. Сообщения Предупреждения.....	180
Таблица 5-16. Сообщения Режимы Остановка.....	181
Таблица 6-1. Режимы Modbus ASCII и RTU.....	186
Таблица 6-2. Коды Функций Modbus.....	187
Таблица 6-3. Коды Ошибок Modbus.....	188
Таблица 6-4. Максимальные количества Аналоговых и Дискретных Величин Modbus.....	188
Таблица 6-5. Адреса Записи Данных в Булевой форме.....	190
Таблица 6-6a. Адреса Записи Данных в Булевой форме.....	191
Таблица 6-6b. Адреса Записи Данных в Булевой форме.....	192

## Иллюстрации и Таблицы

Таблица 6-7a. Адреса Записи Данных в Булевой форме.....	193
Таблица 6-7b. Адреса Записи Данных в Булевой форме.....	193
Таблица 6-7c. Адреса Записи Данных в Булевой форме.....	194
Таблица 7-8. Адреса Записи Данных в Булевой форме.....	194
Таблица 6-9a. Состояние Регулирования.....	195
Таблица 6-9b. Состояние Регулирования.....	195
Таблица 6-10. Конфигурация Аналоговых Входов.....	196
Таблица 6-11. Конфигурация Аналоговых Выходов.....	196
Таблица 6-12a. Конфигурация Реле.....	197
Таблица 6-12b. Конфигурация Реле.....	197
Таблица 6-13. Конфигурация Контактных Входов.....	198
Таблица 6-14. Конфигурация Единиц.....	198
Таблица 6-15. Конфигурация Единиц.....	199

## Сведения о Разряде Статического Электричества

Все электронное оборудование чувствительно к статическому электричеству, некоторые компоненты более чем другие. Для защиты таких компонентов от повреждения вы должны принять специальные меры предосторожности для минимизации или устранения возможностей разряда электростатического электричества.

Соблюдайте эти меры предосторожности, когда работаете с системой регулирования или вблизи нее.

1. Перед обслуживанием системы регулирования снимите заряд статического электричества, накопившийся на вашем теле прикоснувшись к заземленным металлическим объектам и сохраняя контакт с ними.
2. Устраните возможность накопления статического электричества на вашем теле, исключив ношение одежды из синтетических материалов. По мере возможностей носите одежду из хлопка или из хлопковой смеси, поскольку она не накапливает заряд в такой степени как синтетическая.
3. Держите изделия из пластика, винила и пенополистирола (такие как пластиковые или пенополистироловые чашки, подставки, сигаретные упаковки, целлофановые пакеты, виниловые файлы или папки, пластиковые бутылки и пепельницы) как можно дальше от регулятора, модулей и рабочего пространства.
4. Не вынимайте печатную плату из корпуса системы регулирования без крайней необходимости. Если вы должны вынуть печатную плату из корпуса, соблюдайте следующие меры предосторожности:
  - Не касайтесь никаких частей печатной платы за исключением граней.
  - Не касайтесь проводников, соединителей, или компонентов проводящими устройствами или руками.
  - При замене печатной платы, держите ее в пластиковом антистатическом защитном мешке, в котором она поставляется, до тех пор, пока вы не будете готовы ее установить. После удаления из корпуса, немедленно поместите старую печатную плату в антистатический защитный мешок.



**ПРЕДОСТЕРЕЖЕНИЕ - РАЗРЯД ЭЛЕКТРОСТАТИЧЕСКОГО ЭЛЕКТРИЧЕСТВА**  
Для предотвращения повреждения электронных компонентов вызванного неправильными действиями, прочтите и соблюдайте меры предосторожности, изложенные в руководстве Woodward 82715, *Указания по Обращению с Электронными Компонентами, Печатными Платами и Модулями и их защите.*



# Глава 1

## Основная Информация

### Введение

Это руководство (85018) описывает Цифровой Регулятор 505E для паровых турбин с регулируемым давлением отбираемого/подводимого пара. Английские версии 9907-165, 9907-166 и 9907-167. Приведенные ниже дополнительные главы показывают разницу между изделиями с различными номерами партий. Том 1 этого руководства предоставляет инструкции по установке, описывает управление и поясняет процедуры конфигурирования (программирования) и запуска. Том 2 содержит заметки по использованию регулятора в специфических вариантах применения, информацию о режимах Эксплуатации, и спецификацию оборудования 505E.

Данное руководство не содержит инструкции по эксплуатации всей системы управления турбиной. Для получения инструкций по эксплуатации турбины или цеха свяжитесь с производителем оборудования цеха.

Руководство 85018 описывает Цифровую систему Регулирования 505 для паровых турбин без управления давлением отбора пара.

### Опции для различных Номеров Партий

Номер партии	Питание
9907-165	Высоковольтное, Переменный ток (180-264 В переменного тока)
9907-166	Переменный/Постоянный ток (88-132 В переменного тока) или (90-150 В постоянного тока)
9907-167	Низковольтное, Постоянный ток (18-32 В постоянного тока) Дополнительный шкаф для настенного монтажа (исполнение NEMA 4X) Номер партии 8923-439

### Основные Замечания и Предупреждения по Установке и Запуску

Это оборудование подходит для использования в зонах Класса I, Раздела 2, Групп А, В, С и D по UL и CSA (Класса I, Группа IIC ATEX) или во взрывобезопасных зонах.

Это оборудование пригодно для использования в средах, относящихся к Зоне 2, Группе II, в соответствии с Европейским стандартом EN60079-15, Электрические аппараты для взрывоопасной атмосферы - Тип защиты 'n'.

Эти перечни ограничены только теми устройствами, которые имеют соответствующую сертификацию и идентификацию.

При ожидаемом превышении температуры 50°C, электрические соединения на объекте эксплуатации должны соответствовать температуре окружающей среды по меньшей мере 75°C.

Периферийное оборудование должно соответствовать тем условиям размещения, в которых оно используется.

Электрические соединения должны быть выполнены в соответствии с требованиями для зон Класса I, Раздела 2 Северо-Американских стандартов или Зоны 2 Европейских, а также в соответствии с действующей нормативно-технической документацией.

**ПРЕДУПРЕЖДЕНИЕ - ОПАСНОСТЬ ВЗРЫВА**

Не подключайте и не отключайте работающие цепи до тех пор, пока не убедитесь, что окружение взрывобезопасно.

Замена компонентов может ухудшить пригодность устройства для использования в зонах Класса I, Раздела 2.

**Изменения Программного Обеспечения 505E, Охваченные в этом Издании Руководства**

1. РЕЖИМ PROGRAM (ПРОГРАММИРОВАНИЕ): Сделана установка всех стартовых режимов по умолчанию в false (ложный), чтобы гарантировать программирование устройства согласно требованиям заказчика. Кроме того, добавлена проверка ошибки, чтобы гарантировать Номинальную Частоту Вращения меньшую, чем максимальная частота вращения регулятора (при программировании для генераторного варианта).
2. РЕЖИМ SERVICE (ОБСЛУЖИВАНИЕ): Изменено сохранение изменений для Min Load (Минимальной Нагрузки), для того чтобы команда исходила от блока Hold Changes под заголовком Breaker Logic. Ранее команда на сохранение изменений выбиралась под заголовком Speed Control Settings.
3. SPEED SETPOINT RATES (СКОРОСТЬ ИЗМЕНЕНИЯ УСТАВКИ ЧАСТОТЫ ВРАЩЕНИЯ): Изменен минимальный диапазон настройки на 0,01 (был 0,1).
4. AUX LIMITER or CONTROLLER (ДОПОЛНИТЕЛЬНЫЙ КОНТУР ОГРАНИЧИТЕЛЬ ИЛИ РЕГУЛЯТОР): Добавлена логика для гарантии запрещенного состояния Дополнительного регулирования при отказе входа. Кроме того, изменена логика повторного разрешения Дополнительного регулирования так, чтобы при восстановлении отказавшего входа, не было бы никаких затруднений в работе регулятора частоты вращения с шиной LSS. Изменена также логика размыкания выключателя, чтобы устранить затруднения в работе актюатора с Дополнительным регулятором при Gen Opening (Размыкании Выключателя Генератора).
5. AUX CONTROLLER (ДОПОЛНИТЕЛЬНЫЙ РЕГУЛЯТОР): Изменена логика работы контура частоты вращения при рассогласования уставки так, чтобы делать активным его ограничивающее действие (при работе дополнительного контура) только при достижении уставкой значения максимальной частоты регулятора. До этого наступление ограничения могло произойти во время интенсивного переходного процесса.
6. AUX DIRECT ENTERED SETPT (НЕПОСРЕДСТВЕННО ВВЕДЕННАЯ УСТАВКА ДОПОЛНИТЕЛЬНОГО РЕГУЛИРОВАНИЯ): Изменение сделано так, чтобы при получении импульса останова эта уставка сбрасывалась/останавливалась раньше, чем пройдет запрет по условиям останова.
7. AUX, CASC, and EXTR DROOP (НАКЛОНЫ ХАРАКТЕРИСТИК ДОПОЛНИТЕЛЬНОГО, КАСКАДНОГО РЕГУЛИРОВАНИЯ И РЕГУЛИРОВАНИЯ ОТБОРА): Изменены диапазоны настройки задержки (? - tau) в цепи обратной связи с максимальной 10 до максимальной 100.
8. DECOUPLED CASCADE CONTROL (РАЗВЯЗАННОЕ КАСКАДНОЕ РЕГУЛИРОВАНИЕ): Добавлена задержка использования уставки частоты вращения на время задержки размыкания выключателя сети. Усовершенствована также логика, использующая сброс уставки частоты вращения для минимизации удара, происходящего, как показывает опыт, при запрете Развязанного Каскадного регулирования.
9. MODBUS: Изменено предупреждение о Размыкании Генераторного и Сетевого выключателей для Дополнительного, Каскадного и Дистанционного режимов для согласования со списком Modbus - программные входы регистрации событий были противоположны списку Modbus.
10. CONTROLLED STOP (УПРАВЛЯЕМЫЙ ОСТАНОВ): Сделано прекращение Controlled Stop, если выбраны увеличение или уменьшение частоты вращения, или другой режим регулирования. Это действие может быть настроено установкой CNTRL\_STOP.RL\_STOP.IN\_2=false в режиме отладки.

11. ANALOG INPUTS (АНАЛОГОВЫЕ ВХОДЫ): Изменена максимальная настройка диапазона времени задержки с 3 мс до 3000 мс. Настройка задержки определения отказа по умолчанию равна нулю, но может быть настроена до 3000 мс, используя MAIN.Alx.LATCH\_DLY режима отладки, где x номер аналогового входа. Добавлен настраиваемый фильтр первого порядка (LAG) для каждого аналогового входа. Выход/вход =  $1/(1+st)$ , где  $t = 1/(2(\pi)f) = \text{LAG\_TAU}$ . Задержка (? - tau) по умолчанию равна нулю, но может быть настроена в режиме отладки используя MAIN.Alx\_LAG.LAG\_TAU, где x номер аналогового входа (1-6).

## Основное Описание

### Главное

505E это 32-х битовая микропроцессорная система, разработанная для регулирования работы турбин с отбором, отбором/впуском, или впуском пара. 505E программируется на объекте, что позволяет выполнить простое проектирование для использования ее в различных вариантах регулирования и сокращает как денежные, так и временные затраты. Она использует программное обеспечение, управляемое с помощью меню, помогающее инженерам эксплуатации в программировании ее для специфических применений в системах с генераторной или механической нагрузкой. 505E может быть сконфигурирована для работы как автономное устройство, или в связке с Распределенной Системой Управления цехом.

### Панель Управления Оператора

Программируемая на объекте система регулирования паровой турбины 505E и панель управления оператора (ОСР) интегрированы в один блок. Панель оператора, включающая двух линейный (по 24 знака в каждой линии) дисплей, и набор из 30 клавиш, размещена на передней панели блока. Она используется для конфигурирования 505E, выполнения программных настроек в режиме On-line, и управления турбиной/системой. Просто следуя инструкциям, представляемым на Английском языке, на дисплее, оператор может увидеть текущие переменные и уставки в одном и том же окне.

### Регулируемые Параметры Турбины

Система 505E сопряжена с двумя клапанами (Высокого и Низкого давлений), регулирует два параметра и ограничивает дополнительный параметр, если таковой выбран. Этими двумя регулируемыми параметрами обычно являются частота вращения (или нагрузка) и давление отбора/впуска (или расход), однако, 505E может использоваться для регулирования или ограничения: входного давления или расхода турбины, выходного давления (противодавления) или расхода, давления пара в первой ступени турбины, выходной мощности генератора, уровня импорта/экспорта электроэнергии, выходного или входного давлений или расхода компрессора, частоты тока агрегата или цеха, температуры процесса, или других параметров, относящихся к турбине.

### Связи

Система 505E может быть напрямую связана с цеховой Распределенной Системой Управления и/или панелью управления оператора на базе ЭЛТ, через два порта связи Modbus. Эти порты поддерживают связи RS-232, RS-422, или RS-485 использующие протоколы передачи ASCII or RTU MODBUS. Связь между 505E и DCS (Распределенной Системой Управления) может быть осуществлена также с помощью приборных средств связи. До тех пор, пока настройки ПИД-регуляторов системы 505E могут управляться через аналоговые входы, решения, передаваемые по линиям связи, и задания регулирования не будут игнорированы.

## Дополнительные Свойства

Система 505E обеспечивает дополнительно следующие возможности: Индикацию Первопричины Останова (5 общих входов останова), Прохождение Критической Частоты Вращения (2 диапазона Частоты Вращения), Автоматическую Последовательность Запуска (горячий и холодный запуски), Двойную Динамику Регулирования Частоты Вращения/Нагрузки, Определение Нулевой Частоты Вращения, Индикацию Пиковой Частоты при останове по Предельной Частоте Вращения, а также Изохронное Распределение Нагрузки между агрегатами.

## Использование 505E

Система 505E имеет два нормальных режима работы, Program Mode (Режим Программирования) и Run Mode (Рабочий Режим). Режим Программирования используется для выбора опций, необходимых для конфигурирования системы. Как только система регулирования сконфигурирована, Режим Программирования, обычно, никогда больше не используется, если не меняются опции или способ использования турбины. Рабочий Режим, как только он сконфигурирован, используется для эксплуатации турбины от запуска до останова. В дополнение к режимам Program и Run, имеется режим Service, который повышает возможности эксплуатации системы во время работы агрегата. Обратитесь к Тому 2 за информацией об этом режиме.

## Входы и Выходы Системы 505E

### Входы Системы Регулирования

Два входа частоты вращения, конфигурируемые переключателями для подключения магнитоэлектрических преобразователей (MPU) или бесконтактных датчиков зазора.

Доступны шесть аналоговых входов. Один предопределенный как вход канала отбора/впуска. Остальные пять конфигурируемые. Шестой аналоговый вход имеет изолированные цепи и должен быть использован для не имеющего изоляции сигнала с собственным источником питания.

Доступны шестнадцать контактных входов. Четыре из них предопределены для сигналов останова, сброса, увеличения и уменьшения уставки частоты вращения. Другие два должны быть предназначены для сигналов выключателей генератора и сети, если система регулирования используется в составе турбогенератора. Десять оставшихся контактных входов могут быть сконфигурированы. В том случае, когда система используется не в составе турбогенератора, могут конфигурироваться двенадцать входов.

Четыре функциональных клавиши на передней панели системы регулирования предназначены для опробования каналов предупреждения и теста на превышение частоты вращения, F1 и F2, соответственно, и разрешения или запрета различных функций регулирования, F3 и F4.

### Выходы Системы Регулирования

Два выхода актюаторов для клапанов Высокого и Низкого Давлений с возможностью линеаризации выходной характеристики их работы.

Шесть выходов 4-20 мА для вывода (считывания) измерительной или другой информации.

Восемь контактных выходов реле типа С ( "сухие" НО и НЗ контакты с общим входом), шесть из них конфигурируемые. Два выхода реле предназначены для индикации останова и предупреждения.

## Связи Системы Регулирования

В качестве связей управления используются два порта Modbus. Протоколами могут быть как ACSII, так и RTU, а видами связи RS-232, RS-422, или RS-485.

Для сохранения конфигурации программы функционирования используется порт связи с персональным компьютером (ПК). Обзор функций 505E показан на Рисунке 1-1. Используйте эту блок-схему, для приведения в соответствие возможностей системы со специфическими требованиями к применению на объекте.

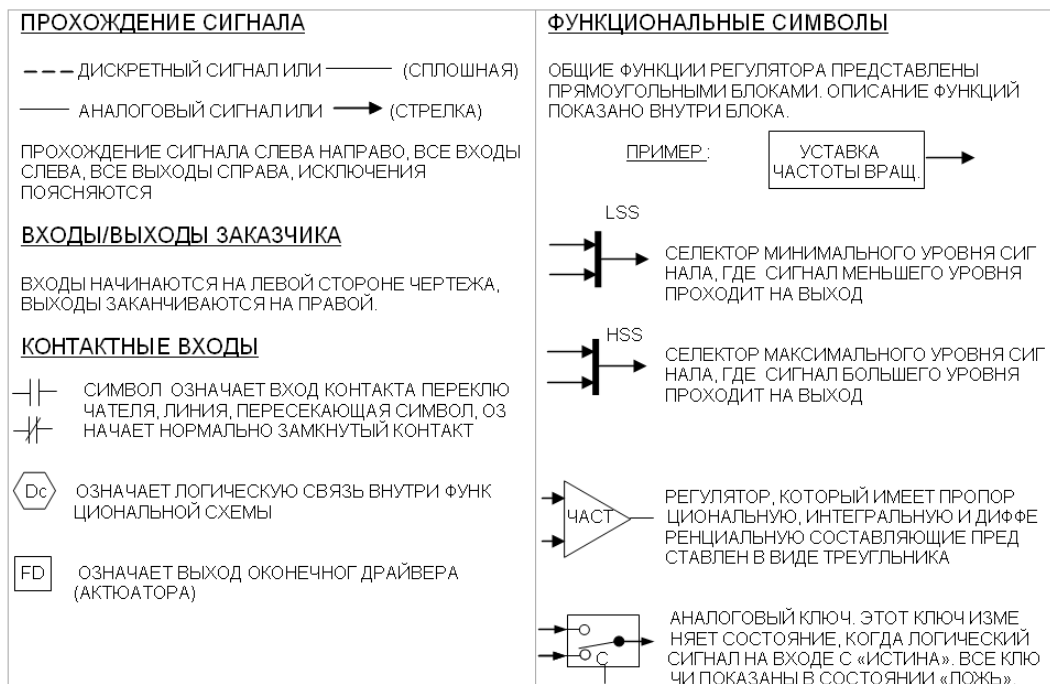


Рисунок 1-1а. Обзор Функциональных Возможностей системы 505E (Примечания)

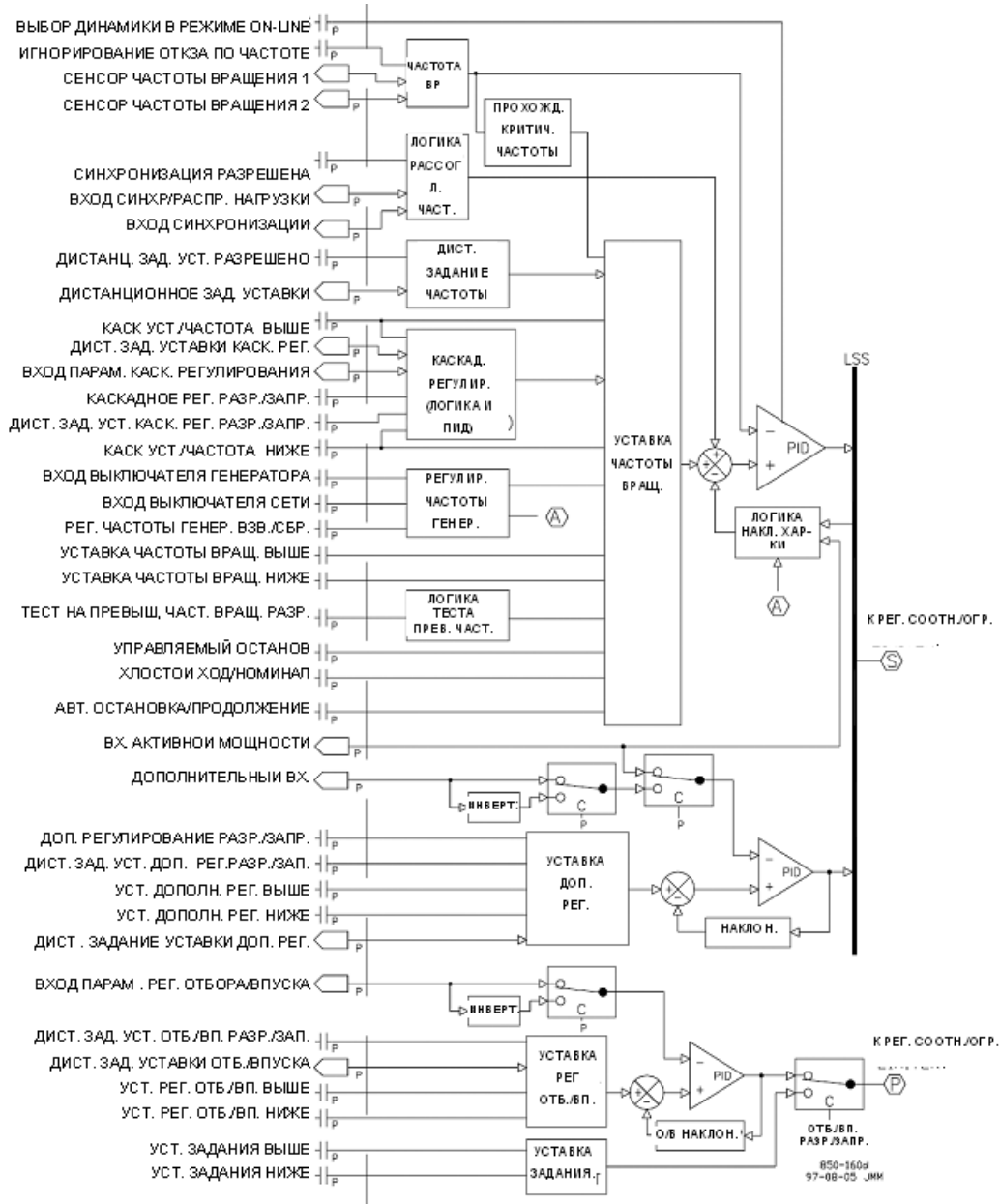


Рисунок 1-1b. Обзор Функциональных Возможностей системы 505E (Примечания)

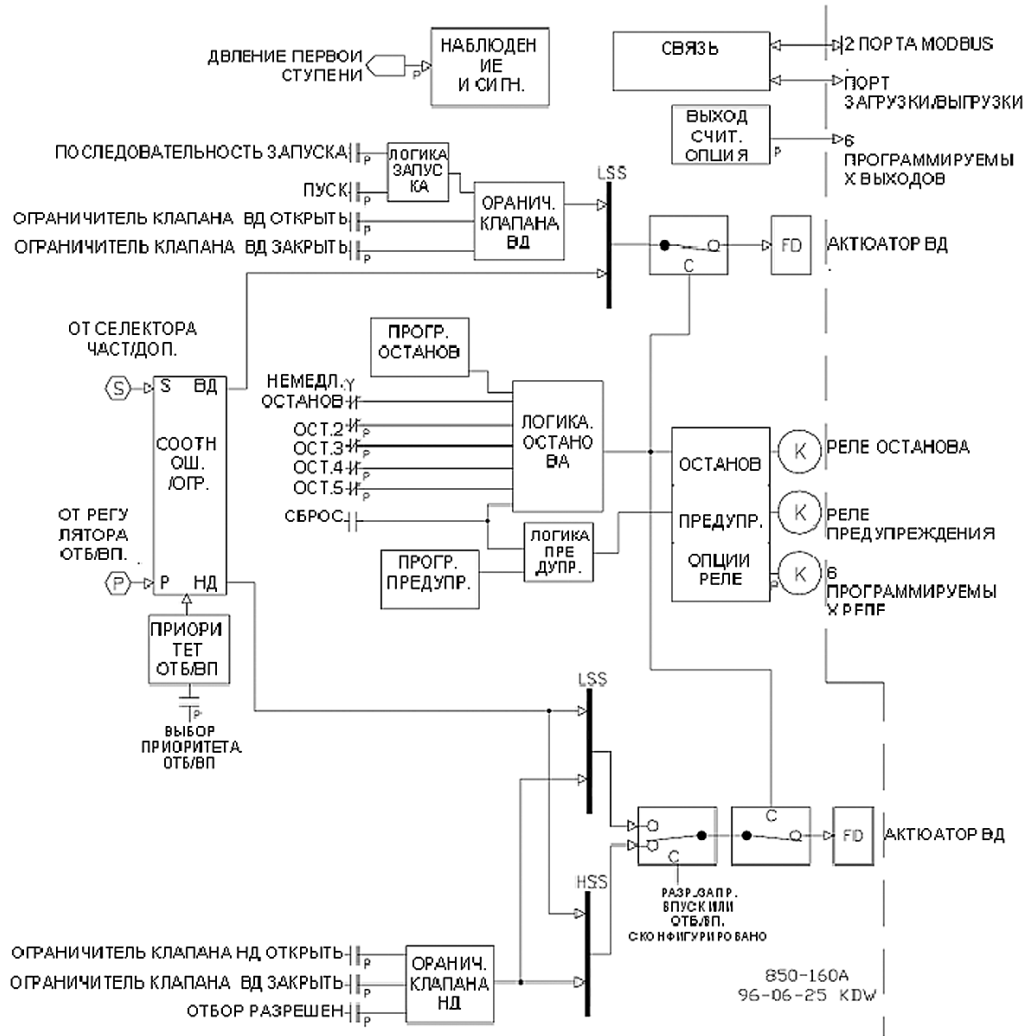


Рисунок 1-1с. Обзор Функциональных Возможностей системы 505E (Примечания)

## Обзор системы Регулирования

Цифровая Система Регулирования 505E разработана для регулирования отбора, отбора/впуска, или впуска пара в турбину. Различия между этими турбинами состоит в их способности работать с низким давлением пара, меньшим, чем давление входного, для его отбора из турбины или/и подвода к турбине. Турбина с отбором позволяет работу с паром низкого давления только для его отбора и должна иметь обратный клапан в коллекторе отбора для предотвращения поступления пара в турбину. Турбина с впуском пара (называемая также индуктивной) позволяют использовать избыток пара в коллекторе для его впуска в турбину через вход низкого давления. Турбина с отбором/впуском позволяет вводить пар в турбину из коллектора низкого давления или отбирать пар из турбины в коллектор в зависимости от давления в системе. Турбина с возможностью впуска пара должна иметь стопорный или стопорно-дросселирующий клапан в линии низкого давления для предотвращения поступления пара в турбину при остановке агрегата. Тип используемой турбины зависит от требований системы и должен быть разработан изготовителем турбин в соответствии с требованиями к ее функционированию.

Система 505E имеет возможность использовать два независимых канала, регулятора частоты вращения/нагрузки и дополнительного регулятора. Выходные сигналы этих двух каналов оцениваются селектором минимального уровня (LSS), для обеспечения задания частоты вращения/нагрузки на входе регулятора соотношения/ограничителя. В дополнение к этому, регулятор частоты вращения/нагрузки может управляться другим, каскадным регулятором, посредством чего уставка первого изменяется непосредственно выходом последнего. Дополнительный регулятор может действовать и как регулятор, и как ограничитель. Все три ПИД-регулятора имеют опции использования аналоговых входных сигналов для дистанционного позиционирования своих уставок. Дополнительные свойства 505E включают регулирование частоты переменного тока генератора, изохронное распределение нагрузки, похождение критических частот вращения, регулирования холостого хода/номинала, а также автоматическую последовательность пуска. Система имеет два последовательных порта связи, которые можно использовать для наблюдения за турбиной и управления ею, используя протокол Modbus.

### Турбина с Отбором Пара

Система 505E может быть сконфигурирована для управления паровыми турбинами с простой автоматикой путем регулирования взаимодействия регулирующего клапана (Высокого Давления) и клапана отбора (Низкого Давления). ( 505E может кроме этого управлять регулирующим клапаном и первым клапаном отбора в турбинах со многими точками отбора).

Турбины с отбором пара с простой автоматикой имеют ступени высокого и низкого давлений, каждая из которых регулируется соответствующими клапанами. Пар вводится в турбину через клапан высокого давления (смотри Рисунок 1-2). В конце ступени высокого давления по ходу турбины, перед клапаном Низкого Давления, пар может быть экстрагирован. Клапан НД регулирует впуск пара в ступень низкого давления и отвод его из линии отбора. Так как клапан НД открыт, большая часть пара попадает в ступень низкого давления и меньшая отбирается.

В большинстве случаев, оператор турбины с отбором нуждается в поддержании частоты вращения/нагрузки турбины и давления/расхода отбора на постоянном уровне. Для этого положения клапанов Высокого или Низкого должно изменяться. Перемещение обоих клапанов автоматически рассчитывается нормирующей логикой системы 505E на основе рабочих параметров турбины для минимизации воздействия на клапаны или процесс.



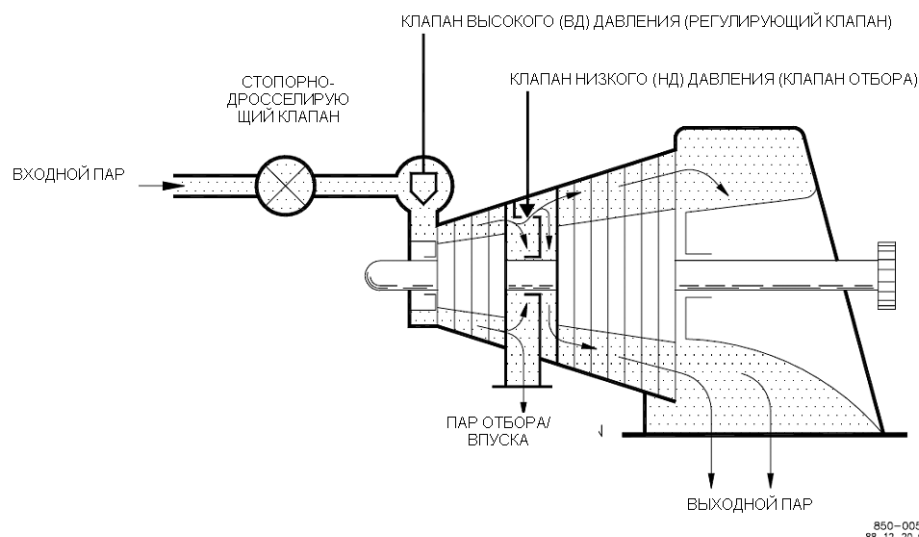


Рисунок 1-2. Типовая Турбина с Отбором или Впуском Пара

### Турбина с Впуском Пара

Система 505E может быть сконфигурирована для управления паровыми турбинами с простой автоматикой путем регулирования взаимодействия регулирующего клапана (Высокого Давления) и клапана отбора (Низкого Давления).

Турбины с отбором пара с простой автоматикой имеют ступени высокого и низкого давлений, каждая из которых регулируется соответствующими клапанами. Пар вводится в турбину через клапан высокого давления (смотри Рисунок 1-2) и в конце ступени высокого давления по ходу турбины, перед клапаном Низкого Давления. Клапан НД регулирует впуск пара в ступень низкого давления из линии впуска. Так как клапан НД открыт, большая часть пара попадает в ступень низкого давления.

Изменение положения либо клапана ВД, либо клапана НД действует как на частоту вращения/нагрузку, так и на впуск пара. В большинстве случаев, оператор турбины с впуском нуждается в поддержании частоты вращения/нагрузки турбины и давления/расхода впуска на постоянном уровне. Для этого положения клапанов Высокого или Низкого должно изменяться.

Перемещение обоих клапанов автоматически рассчитывается нормирующей логикой системы 505E на основе рабочих параметров турбины для минимизации воздействия на клапаны или процесс.

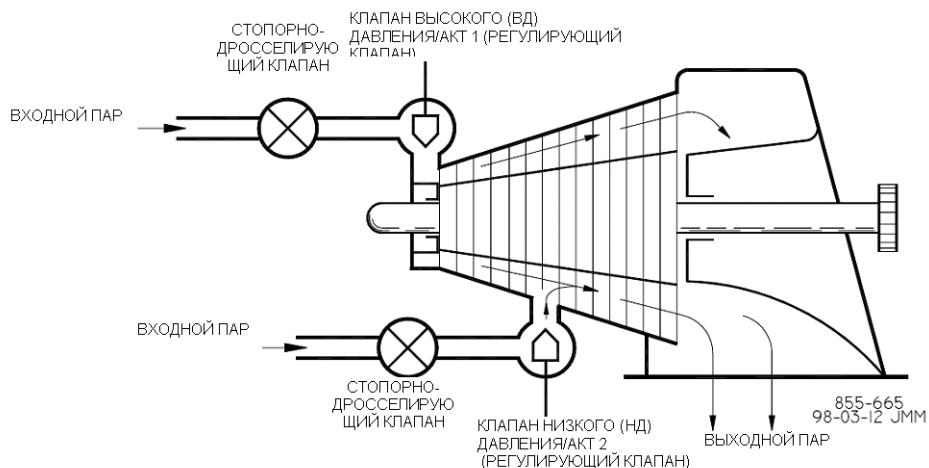


Рисунок 1-3. Типовая Турбина с Впуском Пары

### Турбины с Отбором и Впуском Пары

Система 505E может быть сконфигурирована для управления паровыми турбинами с простой автоматикой путем регулирования взаимодействия регулирующего клапана (Высокого Давления) и клапана отбора (Низкого Давления).

Турбины с отбором пара с простой автоматикой имеют ступени высокого и низкого давлений, каждая из которых регулируется соответствующими клапанами. Пар вводится в турбину через клапан высокого давления (смотри Рисунок 1-2). В конце ступени высокого давления по ходу турбины, перед клапаном Низкого Давления, пар может быть как экстрагирован, так и введен. Клапан НД регулирует впуск пара в ступень низкого давления. Так как клапан НД открыт, большая часть пара попадает в ступень низкого давления и меньшая отбирается.

Изменение положения либо клапана ВД, либо клапана НД действует как на частоту вращения/нагрузку, так и на впуск пара. В большинстве случаев, оператор турбины с отбором нуждается в поддержании частоты вращения/нагрузки турбины и давления/расхода отбора или впуска на постоянном уровне. Для этого положения клапанов Высокого или Низкого должно изменяться. Перемещение обоих клапанов автоматически рассчитывается нормирующей логикой системы 505E на основе рабочих параметров турбины для минимизации воздействия на клапаны или процесс.

### Регулирование Частоты Вращения

Регулятор частоты получает сигнал от одного или обоих магнитных преобразователей турбины или бесконтактных датчиков зазора. ПИД (пропорционально, интегрально, дифференциальный) усилитель сравнивает затем этот сигнал с уставкой, для выработки сигнала для регулятора соотношения/ограничителя (через шину селектора минимального уровня).

Кроме того, усилитель может получать программируемый (дополнительный) сигнал обратной связи наклона характеристики для увеличения стабильности системы турбина/регулятор. Этот сигнал наклона может быть пропорционален выходному сигналу регулятора или сигналу нагрузки генератора.

Уставка частоты вращения регулятора настраивается командами выше или ниже с клавиатуры на передней панели, дистанционными контактами, или Modbus. Уставка может быть установлена также непосредственным вводом с клавиатуры, или по линии связи Modbus. Кроме того, могут быть запрограммированы аналоговые входы для дистанционного позиционирования уставки.

### **Дистанционная Настройка Уставки Частоты Вращения**

Один из входов 4-20 мА может быть сконфигурирован для дистанционной настройки уставки частоты вращения. Обычно, с этим входом связан внешний по отношению к 505E регулятор, управляющий частотой или нагрузкой турбины для регулирования связанного с ними процесса.

Вход дистанционной настройки уставки частоты вращения непосредственно воздействует на уставку системы 505E. Максимальная скорость, с которой дистанционный сигнал может изменять уставку, программируема. Когда разрешено дистанционное изменение уставки, она будет изменяться со скоростью значительно меньшей разрешенной до тех пор, пока внутренняя и внешняя уставки не совпадут. С этого момента разрешается максимальная скорость изменения. Функция дистанционной настройки может быть разрешена или запрещена, по требованию, с клавиатуры передней панели, контактными входами дистанционного управления, или по линии связи.

## **Дополнительное Регулирование**

Канал Дополнительного Регулирования может быть использован как для регулирования параметра, так и для его ограничения. Дополнительный ПИД-регулятор можно использовать для регулирования или ограничения нагрузки/мощности агрегата, уровня импорта/экспорта электроэнергии цехом, входного давления, выходного давления, температуры или любого другого процесса, непосредственно связанного с нагрузкой турбины.

Входной сигнал Дополнительного регулирования это сигнал постоянного тока 4-20 мА. ПИД усилитель Дополнительного регулирования сравнивает этот сигнал с уставкой и вырабатывает выходной сигнал для шины цифрового селектора минимального уровня (LSS). Шина посылает меньший из сигналов логике соотношения/ограничения, которая определяет положение клапанов ВД и НД. Усилитель может получать также программируемый (дополнительный) сигнал обратной связи наклона характеристики, для увеличения стабильности системы. Это прямая обратная связь, использующая часть выходного сигнала усилителя Дополнительного регулирования.

Уставка Дополнительного регулирования настраивается командами выше или ниже с клавиатуры передней панели системы, контактными входами дистанционного управления, или по линиям связи. Кроме того, новая уставка может быть прямо ведена с клавиатуры или Modbus связью. В дополнение, для позиционирования уставки может быть запрограммирован аналоговый вход.

## Дистанционная Настройка Уставки Канала Дополнительного Регулирования

Для дистанционной настройки уставки Дополнительного регулирования может быть сконфигурирован один из аналоговых входов 4-20 мА. Этот вход непосредственно влияет на уставку. Максимальная скорость, с которой дистанционный сигнал может изменять уставку, программируема. Когда разрешено дистанционное изменение уставки, она будет изменяться со скоростью значительно меньшей разрешенной до тех пор, пока внутренняя и внешняя уставки не совпадут. С этого момента разрешается максимальная скорость изменения. Функция дистанционной настройки может быть разрешена или запрещена, по требованию, с клавиатуры передней панели, контактными входами дистанционного управления, или по линии связи.

## Вход Распределения Нагрузки

Система 505E имеет возможность использования аналогового входа для приема сигнала распределения нагрузки от Цифрового Синхронизатора и Регулятора Нагрузки Woodward (DSLС™). Этот вход, соединенный с DSLС дает возможность изохронного распределения нагрузки с любыми другими системами, также использующими DSLС. Внутренний суммирующий вход ПИД-регулятора системы 505E добавляет этот сигнал к опорному сигналу частоты/нагрузки. В дополнение к распределению нагрузки, вход DSLС может использоваться для синхронизации агрегата с шиной цеха или сети.

### Каскадное Регулирование

Каскадное регулирование может быть сконфигурировано для управления любым процессом системы, связанным с частотой вращения/нагрузкой турбины. Обычно оно используется для регулирования входного или выходного давления.

Каскадный регулятор, это ПИД-регулятор, который сравнивает сигнал процесса 4-20 мА с уставкой каскадного регулирования. Он изменяет уставку регулятора частоты вращения до тех пор, пока сигнал процесса и его уставка не совпадут. Каскадный регулятор может получать программируемый (дополнительный) сигнал обратной связи наклона характеристики для увеличения стабильности контура. Это прямая обратная связь, использующая часть выходного сигнала усилителя каскадного регулирования.

Уставка Каскадного регулирования настраивается командами выше или ниже с клавиатуры передней панели системы, контактными входами дистанционного управления, или по линиям связи. Кроме того, новая уставка может быть прямо ведена с клавиатуры или Modbus связью. В дополнение, для позиционирования каскадной уставки может быть запрограммирован аналоговый вход.

### Каскадное Регулирование

Для дистанционной настройки уставки Каскадного регулирования может быть сконфигурирован один из аналоговых входов 4-20 мА. Этот вход непосредственно влияет на уставку. Максимальная скорость, с которой дистанционный сигнал может изменять уставку, программируема и может быть изменена в Рабочем режиме. Когда разрешено дистанционное изменение уставки, она будет изменяться со скоростью значительно меньшей разрешенной до тех пор, пока внутренняя и внешняя уставки не совпадут. С этого момента разрешается максимальная скорость изменения. Функция дистанционной настройки может быть разрешена или запрещена, по требованию, с клавиатуры передней панели, контактными входами дистанционного управления, или по линии связи.

## Регулирование Отбора/Впуска

Регулятор Отбора/Впуска получает сигнал 4-20 мА от преобразователя давления или расхода. ПИД-регулятор Отбора/Впуска сравнивает затем этот сигнал с уставкой и вырабатывает выходной сигнал для регулятора соотношения/ограничителя.

Регулятор Отбора/Впуска может получать программируемый (дополнительный) сигнал обратной связи наклона характеристики для увеличения стабильности контура.

Уставка Отбора/Впуска регулирования настраивается командами выше или ниже с клавиатуры передней панели системы, контактными входами дистанционного управления, или по линиям связи. Кроме того, новая уставка может быть прямо ведена с клавиатуры или Modbus связью. В дополнение, для позиционирования уставки отбора/впуска может быть запрограммирован аналоговый вход.

### Дистанционная Настройка Уставки Отбор/Впуск

Для дистанционной настройки уставки регулирования Отбора/Впуска может быть сконфигурирован один из аналоговых входов 4-20 мА. Этот вход непосредственно влияет на уставку. Максимальная скорость, с которой дистанционный сигнал может изменять уставку, программируема и может быть изменена в Рабочем режиме. Когда разрешено дистанционное изменение уставки, она будет изменяться со скоростью значительно меньшей разрешенной до тех пор, пока внутренняя и внешняя уставки не совпадут. С этого момента разрешается максимальная скорость изменения. Функция дистанционной настройки может быть разрешена или запрещена, по требованию, с клавиатуры передней панели, контактными входами дистанционного управления, или по линии связи.

## Регулятор Соотношения/Ограничитель

Регулятор Соотношения/Ограничитель получает входной сигнал от ПИД-регуляторов частоты вращения (или дополнительного) и Отбора/Впуска. Логика "соотношения" использует этот сигнал и, на основе рабочих параметров, продуцирует два выходных сигнала, один для управления актюатором ВД другой для управления актюатором НД. Логика "ограничителя" удерживает выходы актюаторов в границах графика подачи пара в турбину.

Логика соотношения регулирует взаимодействие клапанов ВД и НД для поддержания требуемой частоты/нагрузки турбины и уровней давлений/расходов отбора/впуска. Благодаря управлению взаимодействием клапанов, логика соотношения минимизирует влияние одного регулируемого процесса на другой.

Когда задание частоты вращения/нагрузки или отбора/впуска вызывает достижение турбиной рабочего предела, логика ограничения ограничивает ход клапанов ВД и НД для поддержания заданий частоты/нагрузки или отбора/впуска в зависимости от выбранного приоритета.

## Развязка Регулятора соотношения/Ограничителя

Изменение положения либо клапана ВД, либо клапана НД влияет как на частоту вращения/нагрузку, так и на отбор/впуск пара. В большинстве случаев, оператор турбины с отбором нуждается в поддержании частоты вращения/нагрузки турбины и давления/расхода отбора или впуска на постоянном уровне. Если изменяются нагрузка или потребление пара отбора/впуска турбины, то для поддержания соответствующих частоты/нагрузки и отбора/впуска должны изменяться положения клапанов ВД и НД. Это случается когда не выбрано соотношение, эти случаи требуют развязки выходов одного или обоих клапанов.

В системе 505E доступны три опции развязки: развязкой выхода ВД (или входа), развязкой выходы НД или (выхода), или развязка обоих выходов ВД и НД. При регулировании давлений или расходов на входе или выходе, или давления (расхода) отбора/впуска, желательно ограничить взаимодействие клапанов, когда условия на входе или выходе постоянны и изменяется только потребление отбора.

Развязка входа (ВД) обычно используется, когда входное давление и давление (расход) отбора или отбора/впуска регулируемой турбины находятся на постоянном уровне. Если изменяется входное давление, то для поддержания параметров входа и отбора/впуска должны быть изменены положения как клапана ВД, так и клапана НД. Однако, если условия входа постоянны и изменяется только потребление отбора/впуска (требуется меньший расход отбора), для поддержания давления отбора/впуска будет перемещаться только клапан НД.

Развязка обоих клапанов (ВД и НД) используется обычно при регулировании на постоянном уровне выходного давления (противодавления) и давления (расхода) отбора или впуска. Если потребление на выходе меняется, для поддержания давления выхода должны быть изменены положения обоих клапанов (ВД и НД). Однако, если условия на выходе постоянны и меняется только потребление отбора впуска (необходимы меньший или больший расход), для поддержания давления отбора/впуска будет перемещаться только клапан НД.

## Ограничитель Клапанов ВД и НД

Ограничитель клапанов ВД и НД ограничивает ход клапанов Высокого и Низкого Давлений при пуске и останове турбины. Ограничитель настраивается при помощи клавиатуры, замыканием внешних контактов, или командами Modbus. При получении команд выше или ниже ограничитель перемещается вверх или вниз, соответственно, с запрограммированной скоростью.

Выходы ограничителя клапана ВД и регулятора соотношения/ограничителя выбираются селектором минимального уровня. Меньший сигнал будет управлять положением клапана ВД, таким образом, ограничитель ограничивает максимальное положение клапана.

Выходы ограничителя клапана НД и регулятора соотношения/ограничителя выбираются селектором минимального уровня при конфигурировании для турбин с отбором пара, и селектором максимального уровня, при конфигурировании для турбин с впуском или отбором/впуском пара, таким образом, ограничитель ограничивает минимальное или максимальное положение клапана НД в зависимости от выбора конфигурации.

Смотри процедуры запуска в Главе 3 для получения информации об использовании ограничителей во время запуска. Ограничители клапанов могут также быть использованы для поиска и устранения проблем в динамике системы. Если предполагается, что источником нестабильности является система 505E, ограничители клапанов могут быть установлены в режим перехода на ручное управление положением клапанов. При использовании ограничителей таким образом, должны быть приняты меры предосторожности, чтобы не позволить системе достичь опасного режима работы.

## Особенности Запуска

Система 505E предусматривает варианты для трех различных режимов запуска: автоматического, полуавтоматического, и ручного. Должен быть запрограммирован один из этих режимов, для перевода турбины из состояния останова в режим регулирования с минимальной частотой вращения. Конфигурирование режима запуска и минимальной регулируемой частоты вращения, будет зависеть от нормальных процедур пуска цеха и рекомендаций производителя турбины.

Если запрограммирован выход на холостой ход (либо режим ХХ/Номинал, либо автоматическая пусковая последовательность), 505E может обеспечить автоматическое регулирование частоты вращения и прохождение критических частот. Команда "Run" может быть отдана с клавиатуры 505E, с контактного входа дистанционного управления, или по Modbus связи. В дополнение к этому, может быть запрограммирован дополнительный контактный вход "Start Permissive" ("Пуск Разрешен"), для предотвращения запуска если, например, не открыты сопорно-дроселирующий или сопорный клапаны.

### Idle/Rated (Холостой Ход/Номинал)

Функция Idle/Rated (Холостой Ход/Номинал) дает оператору возможность изменять частоту вращения турбины между запрограммированной частотой холостого хода и номинальной со заранее заданной скоростью. Выбор положения уставок холостого хода или номинальной может быть выполнен с клавиатуры передней панели, с контактного входа дистанционного управления, или по линии связи Modbus. Функция ХХ/Номинал может быть запрограммирована как ramp-to-rated (подъем к номиналу) только.

### Auto Start Sequence (Автоматическая Пусковая Последовательность)

Функция Auto Start Sequence (автоматической пусковой последовательности) дает оператору возможность стартовать от частоты вращения низкого холостого хода, удерживать турбину на этом режиме до истечения времени прогрева, и наконец поднять ее до запрограммированной уставки номинальной частоты вращения. Время удержания и величина ускорения зависят от того, считается ли турбина "горячей" или "холодной", с учетом времени, прошедшего с момента останова. Когда турбина находится между горячим и холодным состоянием, система регулирования выполняет интерполяцию данных для горячей и холодной точек для определения подходящей скорости запуска и времени прогрева.

Автоматическая пусковая последовательность может быть остановлена и запущена, по желанию, путем использования команды halt/continue (стоп/продолжение). Выбор halt или continue может быть сделан с клавиатуры 505E, контактного входа дистанционного управления (если сконфигурирован), или по Modbus связи. В дополнение к этому, пусковая последовательность может быть запрограммирована на автоматическую остановку у каждой уставки холостого хода.

### **Critical Speed Avoidance (Прохождение Критических Частот Вращения)**

Для многих турбин желательно избежать отдельных частот вращения или диапазонов частот (или проходить как можно быстрее) из-за чрезмерной вибрации турбины или других факторов. Во время программирования могут быть выбраны два диапазона избегания. Этими диапазонами могут быть любые диапазоны частот вращения, находящиеся между холостым ходом и минимальной регулируемой частотой. Для избегания критических частот должны быть запрограммированы функции Idle/Rated или Auto Start Sequence. Внутри диапазона критических частот 505E перемещает уставку частоты вращения со скоростью запрограммированной для этого диапазона и не позволяет уставке остановиться внутри него. Если турбина ускоряется внутри диапазона критических частот и при этом возникает чрезмерно высокая вибрация, агрегат может быть возвращен к нижней границе диапазона выбором команды понижения уставки частоты вращения.



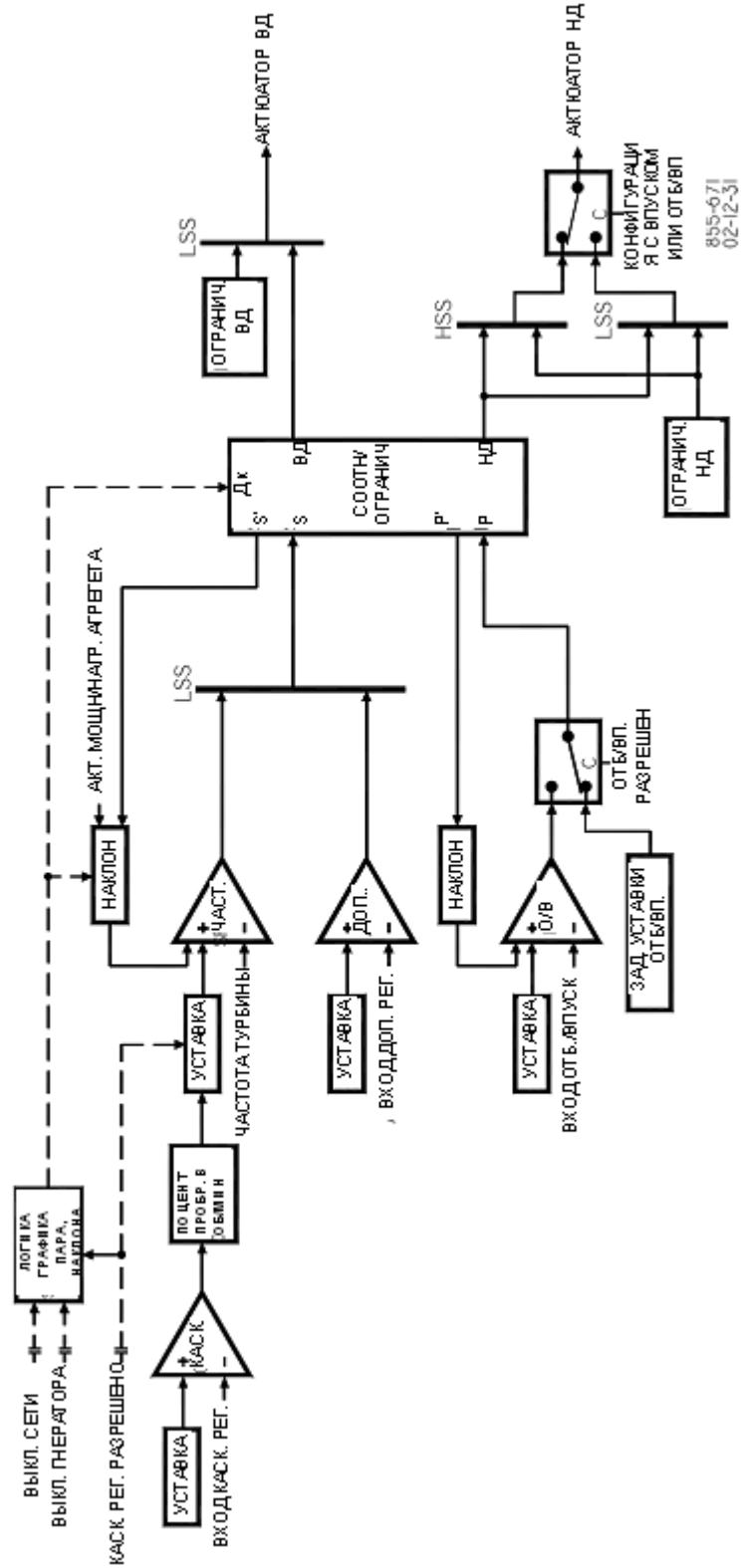


Рисунок 1-4. Обзор Дополнительного Регулятора Сконфигурированного как Ограничитель

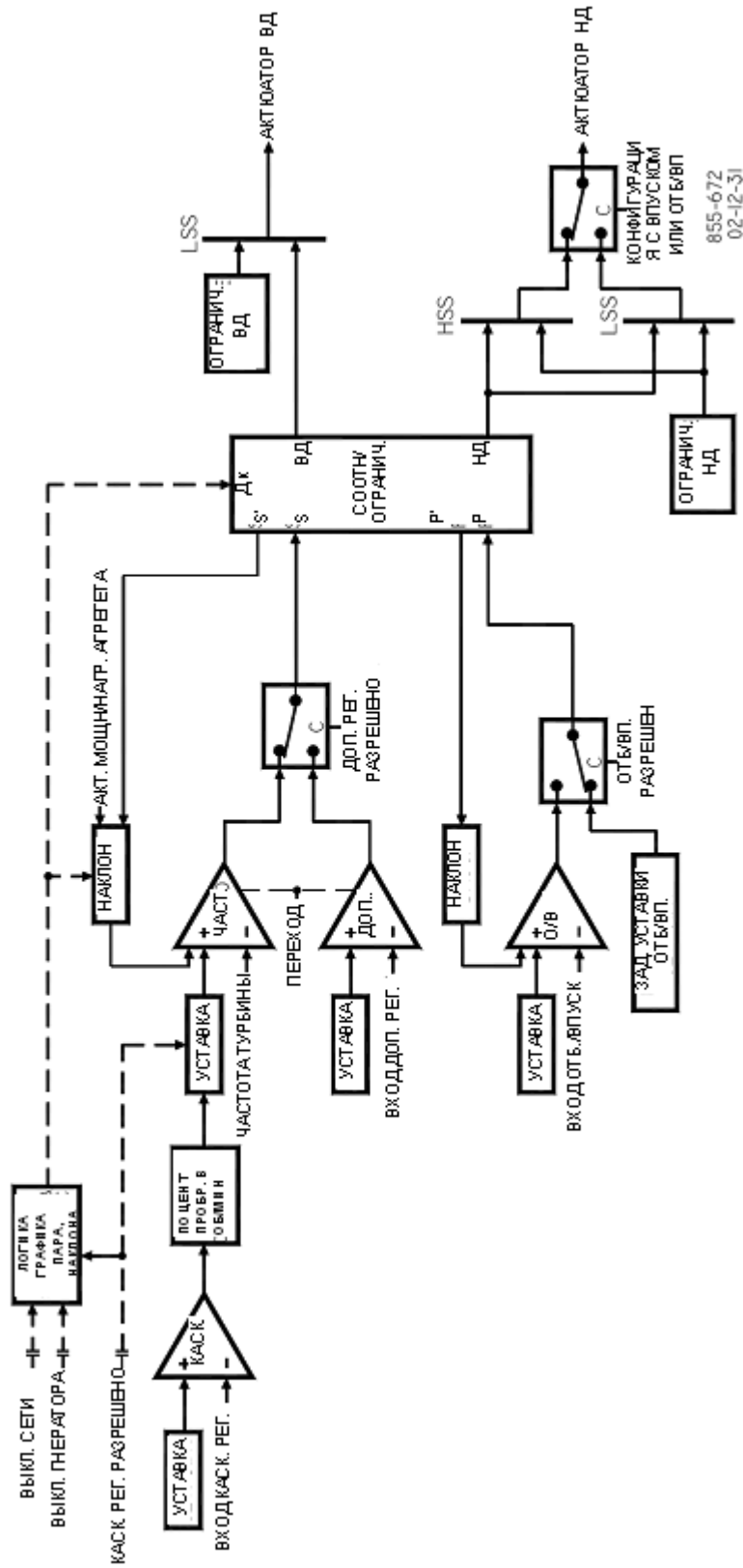


Рисунок 1-5. Обзор Дополнительного Регулятора Сконфигурированного как Регулятор

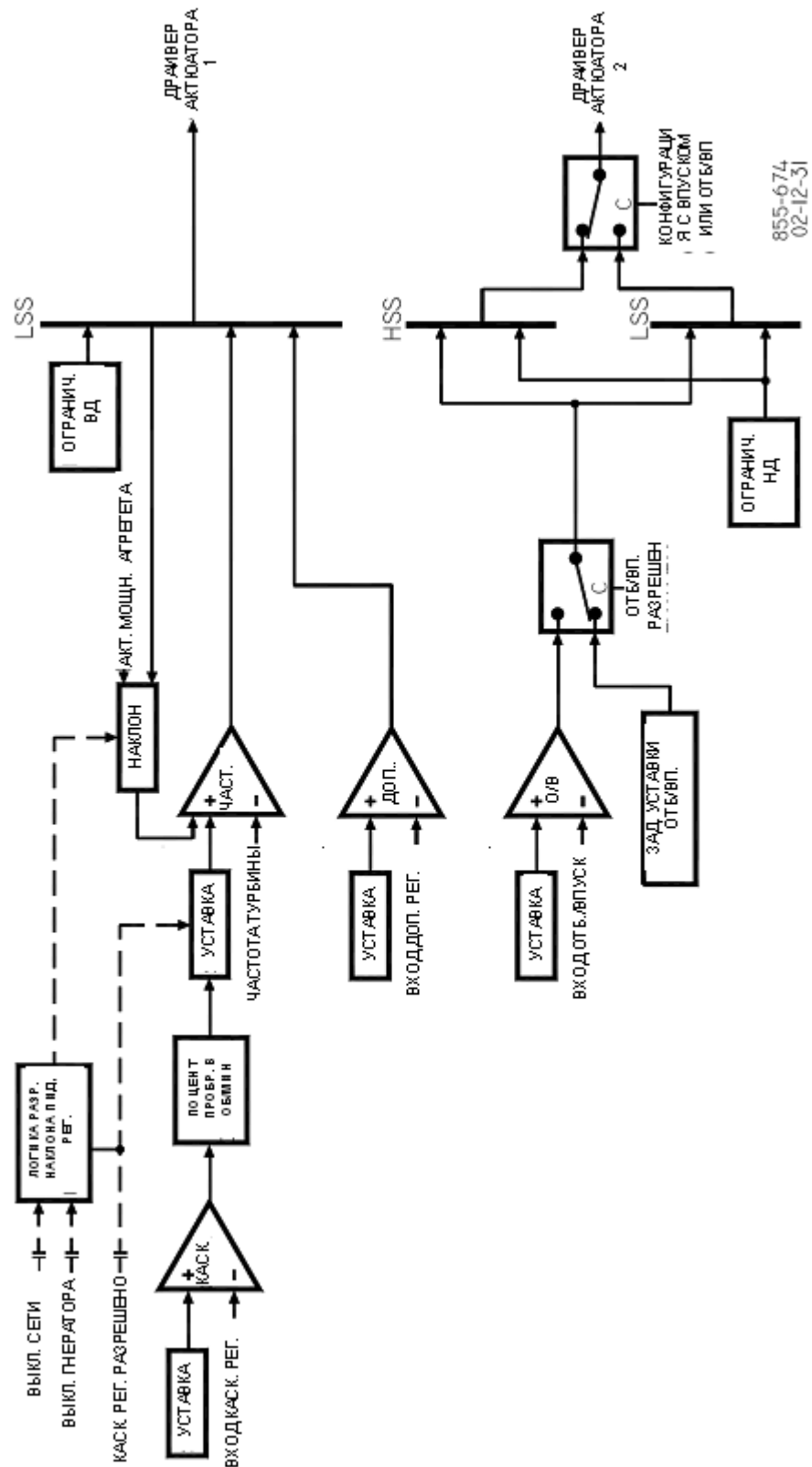


Рисунок 1-6. Обзор с Развязанным ВД и НД регулятором соотношений/ограничителем, Дополнительный Регулятор Сконфигурирован как Ограничитель

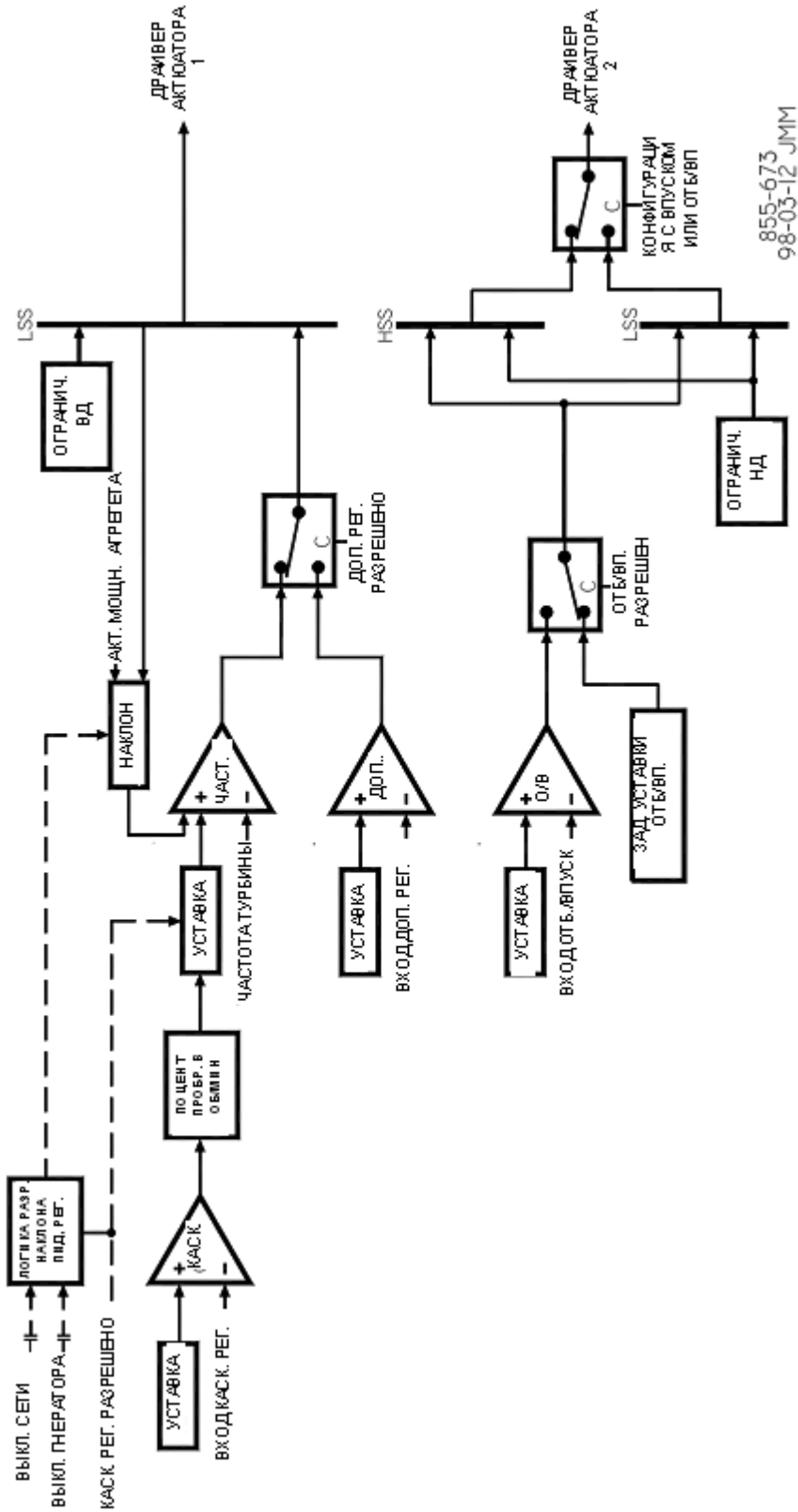


Рисунок 1-7. Обзор с Развязанным ВД и НД регулятором соотношений/ограничителем, Дополнительный Регулятор Сконфигурирован как Регулятор

## Клавиатура и Дисплей

Панель обслуживания системы 505E состоит из клавиатуры и светодиодного дисплея, расположенных на передней стороне блока как показано на Рисунке 1-8. Дисплей имеет две 24-х знаковые линии, которые могут использоваться для отображения оперативных параметров и параметров отказа на простом Английском языке. Тридцати кнопочная клавиатура в состоянии обеспечить полное управление системой 505E с передней панели. Для обеспечения работы турбины не требуется никакой дополнительной панели управления; все функции управления турбиной могут быть выполнены с передней панели.

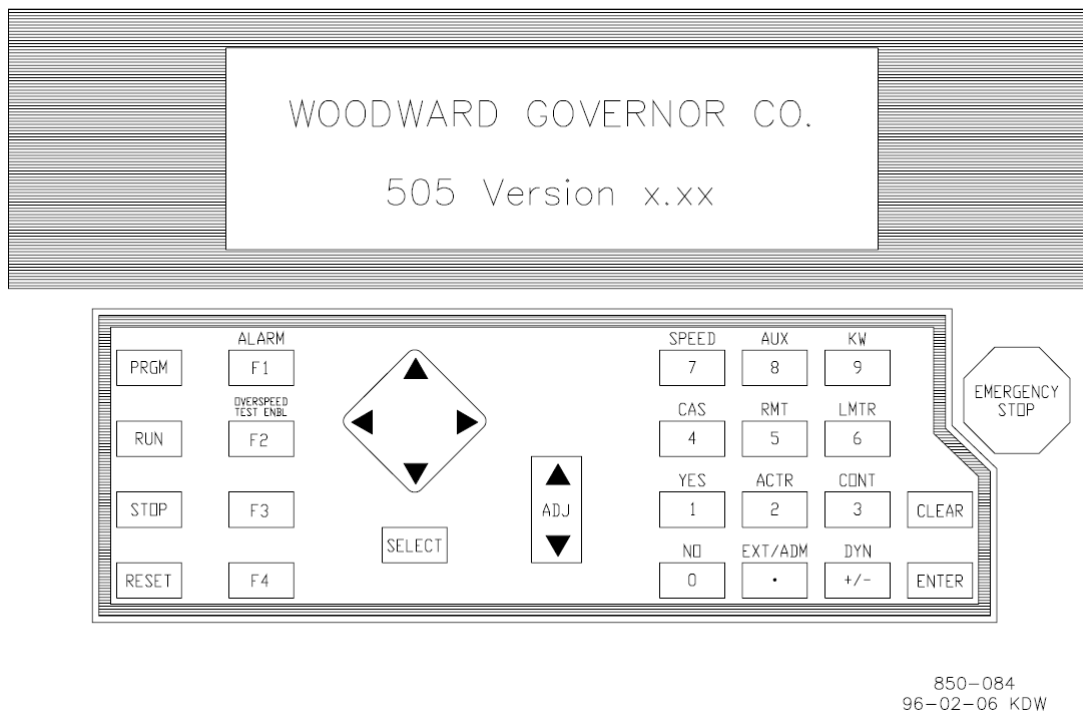


Рисунок 1-8. Клавиатура и Дисплей системы 505E

Ниже приводятся функции каждой клавиши. Некоторые описания ссылаются на функциональные блоки, содержащиеся в блок-схемах программирования (глава 4) и работы (глава 5).

### ПРОКРУТКА:

Большая клавиша в форме четырехугольника в средней части клавиатуры со стрелками в углах. Движение (прокрутка вправо, влево) дисплея влево или вправо по функциональным блокам Режимов Program (Программирования) или Run (Работа). Движение (прокрутка вверх, вниз) дисплея вверх или вниз по функциональным блокам Режимов Program (Программирования) или Run (Рабочего).

### SELECT (выбор):

Клавиша Select служит для выбора управляемой переменной на верхней или нижней линиях дисплея. Для индикации линии, переменные которой могут быть настроены с помощью клавиатуры, используется знак @. Эти действия клавиши Select и знака @ возможны только для изменяемых переменных (режимы настройки динамики, калибровки клапанов) находящихся на обеих линиях. В случае, если на экране отображается только один настраиваемый параметр, положение клавиши Select и знака @ не имеют значения.

**ADJ (настройка):**

В режиме Run клавиша " ▲ " (настройка вверх) увеличивает настраиваемый параметр (больше), а клавиша " ▼ " (настройка вниз) уменьшает.

**PRGM:**

Когда регулирование остановлено, эта клавиша выбирает Режим Program (программирование). При работе в режиме Run она выбирает Program Monitor Mode (режим отслеживания программы). В этом режиме программу можно просматривать, но не изменять.

**RUN (работа):**

Иницирует команды запуска турбины, когда агрегат готов к запуску.

**STOP (останов):**

Иницирует управляемый останов турбины (в Режиме Run) как только получено подтверждение.

**RESET (сброс):**

Сбрасывает/очищает предупреждения и остановки в режиме Run. Нажатие этой клавиши возвращает процесс регулирования к состоянию после останова.

**0/NO (0/нет):**

Вводит 0/нет или запрет.

**1/YES (1/да):**

Вводит 1/да или разрешение.

**2/ACTR (актюатор):**

Водит 2 или отображает положение актюатора.

**3/CONT (регулирование):**

Вводит 3 или отображает регулируемый параметр (режим Run); нажмите стрелку прокрутки вниз для отображения последней причины останова системы регулирования, приоритета графика подачи пара, наивысшего достигнутого значения частоты вращения, а также состояния местное/дистанционное (если используется).

**4/CASC (каскадное):**

Вводит 4 или отображает информацию каскадного регулирования.

**5/RMT (дистанционный):**

Вводит 5 или отображает информацию регулирования при дистанционном задании уставки (режим Run).

**6/LMTR (ограничитель клапана):**

Водит 6 или отображает информацию о работе ограничителя клапана (режим Run).

**7/SPEED (частота вращения):**

Водит 7 или отображает информацию о регулировании частоты вращения (режим Run).

**8/AUX (дополнительное регулирование):**

Водит 8 или отображает информацию о дополнительном регулировании (режим Run).

**9/KW (нагрузка):**

Водит 9 или отображает информацию об активной мощности/нагрузке или информацию о регулировании давления пара первой ступени (режим Run).

**./EXTR/ADM (отбор/впуск):**

Водит десятичную запятую или отображает информацию о регулировании отбора/впуска (режим Run).

**CLEAR (очистка):**

Очищает записи в Режиме Program и Run выводит дисплей из режима, действующего в данный момент.

**ENTER (ввод):**

Вводит новые значения величин в режиме Program, а также разрешает "прямой ввод" специальных уставок в режиме Run.

**DYNAMICS (+/-) (динамика):**

Открывает доступ к динамическим настройкам параметров управляющих положением актюатора в режиме Run. Настройки динамических параметров могут быть запрещены установкой режима Service ( 'Key Options' (Опции Клавиш)). Эта клавиша изменяет также знак вводимой величины.

**ALARM (F1) (предупреждение):**

Отображает причину любого условия предупреждения (последнее/самое новое предупреждение), когда светится светодиод клавиши. Нажмите стрелку Прокрутки вниз (четырёхугольная клавиша) для отображения дополнительных предупреждений.

**OVERSPEED TEST ENABLE (F2)**

(тест на превышение предельной частоты вращения разрешен):

Разрешает увеличение опорной величины частоты вращения за пределы максимальной регулируемой для опробования либо электронной, либо систем аварийного останова.

**F3 (функциональная клавиша):**

Клавиша с программируемой функцией для разрешения или запрета программируемых функций регулирования.

**F4 (функциональная клавиша):**

Клавиша с программируемой функцией для разрешения или запрета программируемых функций регулирования.

**КНОПКА EMERGENCY SHUTDOWN (немедленный останов):**

Большая красная восьмиугольная кнопка на передней части корпуса. Эта кнопка команды Немедленного Останова для системы регулирования.

### **Таймер Самоконтроля/ Отказ Управления Центральным Процессорным Модулем**

Таймер самоконтроля и цепи определения отказа CPU (Центрального Процессорного Модуля) отслеживают работу микропроцессора и его памяти. Если микропроцессор не сбросил таймер в течение 15 миллисекунд после последнего сброса, система контроля отказа CPU активирует сброс всех выходов. Она выполняет сброс CPU, обесточивает все релейные выходы, и выключает все аналоговые выходы.

## Глава 2. Процедуры Установки

### Инструкция

Эта глава снабжает инструкциями по монтажу и включению 505E в систему. Для того, чтобы дать возможность заказчику смонтировать, подключить, и сконфигурировать блок 505E для специфических условий применения, приводятся размеры, номиналы, и конфигурации перемычек.

Для полной адаптации заказчиком системы 505E к новым или существующим условиям применения, даются номиналы электрических параметров, требования к электрическим соединениям и дополнительные возможности.

### Механические Характеристики и Установка Оборудования

Система 505E внесена в список UL/CUL для использования во взрывоопасных зонах согласно файлу E156028 UL, если это указано в табличках на ее корпусе. Это оборудование приспособлено к использованию в зонах Класса I, Раздела 2, Групп А, В, С и D (Class I, Zone 2, Group IIC) или только в невзрывоопасных зонах.

Оборудование приспособлено для использования в средах, относящихся к Зоне 2 Группе II Европейских стандартов, в соответствии с EN60079-15, Электрические аппараты для взрывоопасной атмосферы - Тип защиты 'n'.

Этот перечень ограничен только теми устройствами, на которые распространяется данная сертификация и идентификация.

Электрические соединения объекта должны иметь номинал рабочей температуры окружающей среды по меньшей мере 75°C при ожидаемой температуре 50°C.

Периферийное оборудование должно быть приспособлено к размещению в условиях его эксплуатации.

**ПРЕДУПРЕЖДЕНИЕ - ВЗРЫВОПАСНАЯ АТМОСФЕРА**

Не отключайте и не подключайте никакие работающие цепи до тех пор, пока не убедитесь в том, что окружение не взрывоопасно.

Замена компонентов не должна наносить ущерб соответствию Классу, Разделу и Зоне применения.

**ПРЕДУПРЕЖДЕНИЕ - ВЗРЫВОПАСНАЯ АТМОСФЕРА**

Не пользуйтесь никакими контрольными точками или пультами при включенном питании до тех пор, пока не убедитесь в том, что окружение не взрывоопасно.



## Вложения

Рисунок 2-1 показывает расположение 505E и образец монтажа. Цифровая система регулирования 505E размещается в корпусе монтируемом заподлицо. Этот корпус разработан для установки в панели в комнате управления или в шкафу и, сам по себе, не может быть смонтированным на переборке или стене. Блок 505E, когда он должным образом смонтирован внутри панели типа NEMA-4X, или панели или шкафу со степенью защиты IP56, отвечает соответственно требованиям этих стандартов. Для надлежащего уплотнения с панелью прилагается прокладка, размещаемая на обратной стороне лицевой части. Все провода и кабели объекта подключаются к съемным блокам контактов, расположенным на тыльной стороне корпуса.

Внутренние компоненты 505E промышленного исполнения. В состав этих компонентов входят CPU (Центральный Процессорный Модуль), его память, блок питания, все реле, все Входные/Выходные цепи, и все цепи дисплея передней панели, клавиатуры, и последовательных портов связи.

Возможна поставка дополнительного укрытия NEMA-4X, позволяющего монтаж 505E на стене или переборке (Рисунок 2-2). Цифровая система 505E монтируется на передней двери дополнительного укрытия. Это позволяет иметь к ней простой доступ для обслуживания. Это укрытие имеет две съемные платы для сальников, расположенные в его нижней части. Пользователь может вырезать, если требуется, в этих платах отверстия любых подходящих размеров (до 1,5"/38 мм) для ввода проводов. По причине электромагнитных помех, рекомендуется все слаботочные соединения (контакты с 52 по 121) отделить от всех силовых контактов (контакты с 1 по 51).

## Монтаж

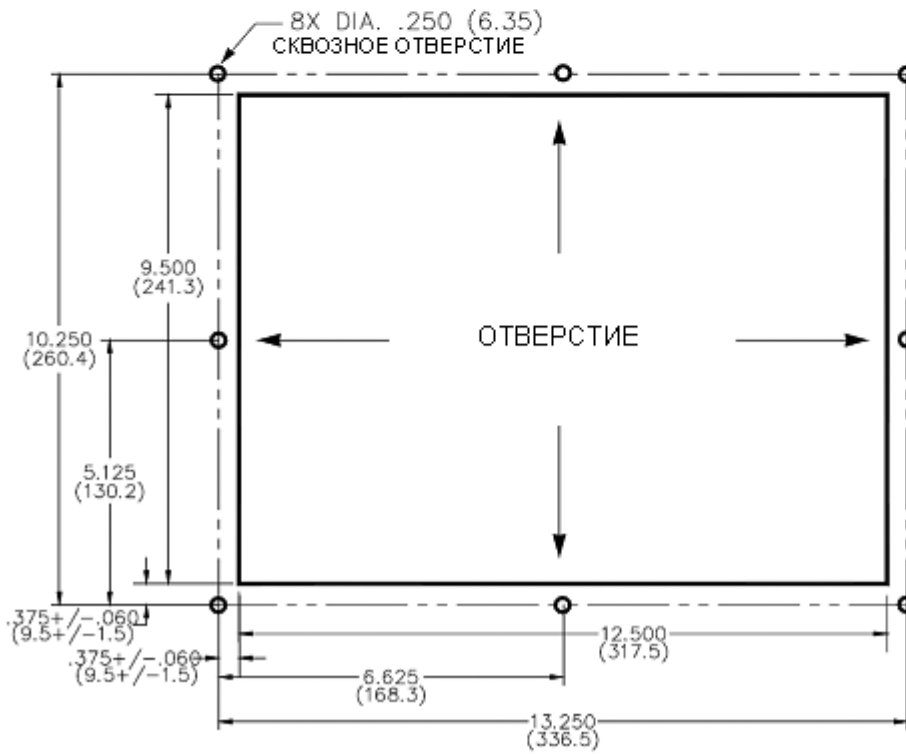
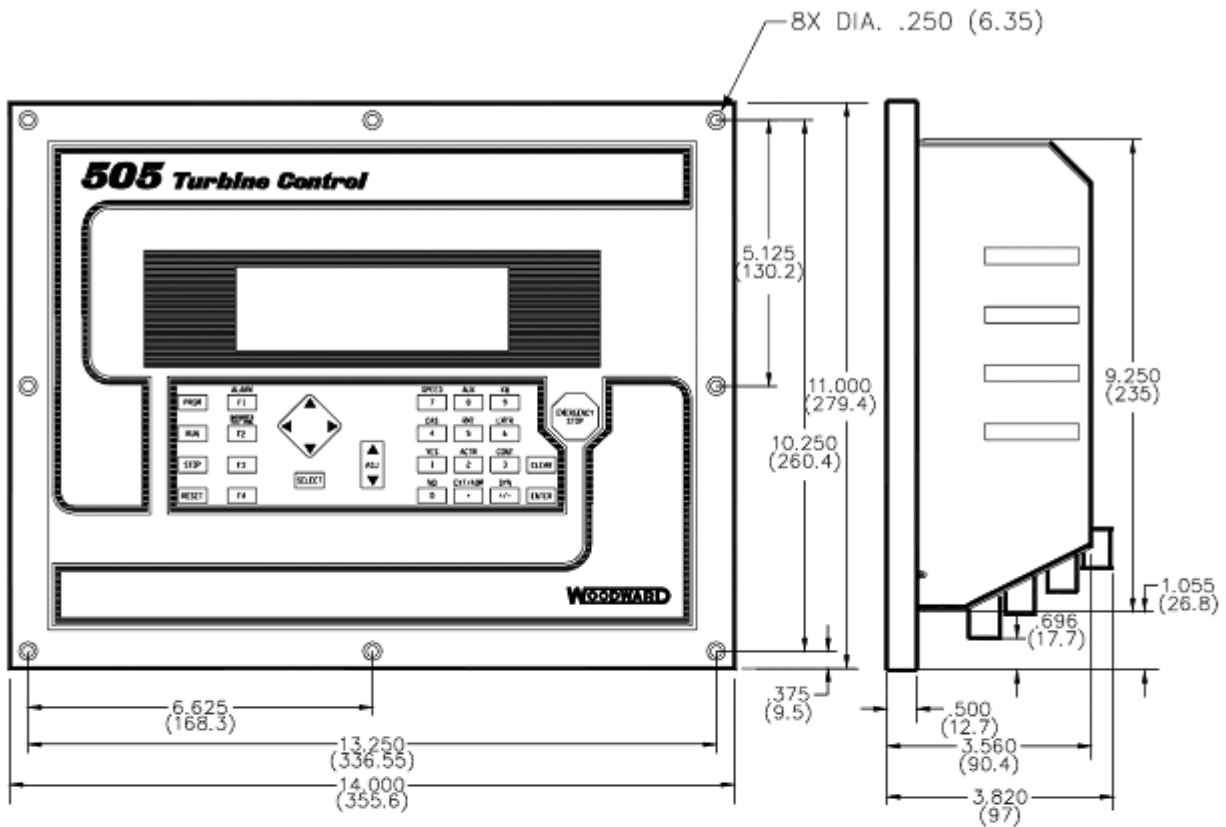
Стандартный блок 505E должен быть смонтирован так, чтобы иметь достаточно пространства для подвода проводов. Надежный монтаж обеспечивают восемь винтов, расположенных на передней панели. Приблизительный вес стандартной 505E 4 кг (9 фунтов), диапазон рабочих температур окружающей среды от -25°C до +65°C (от -13 до 149°F).

Дополнительное укрытие позволяет выполнять монтаж на переборке. Монтажные размеры смотри на Рисунке 2-2. Приблизительный вес укрытия 10 кг (22 фунта), диапазон рабочих температур окружающей среды от -20°C до +60°C (от -4 до 140°F).

## Переключатели 505E

Для обеспечения гибкости сопряжения системы 505E с различными типами датчиков частоты вращения, преобразователями, кабелями связи, используются переключатели, положение которых изменяется пользователем. Эти переключатели размещены на модуле Входов/Выходов и доступ к ним открывается путем снятия задней крышки. Обратитесь к Таблице 2-1 для получения информации о вариантах установки переключателей, и к Рисунку 2-4 для получения представления о их размещении.

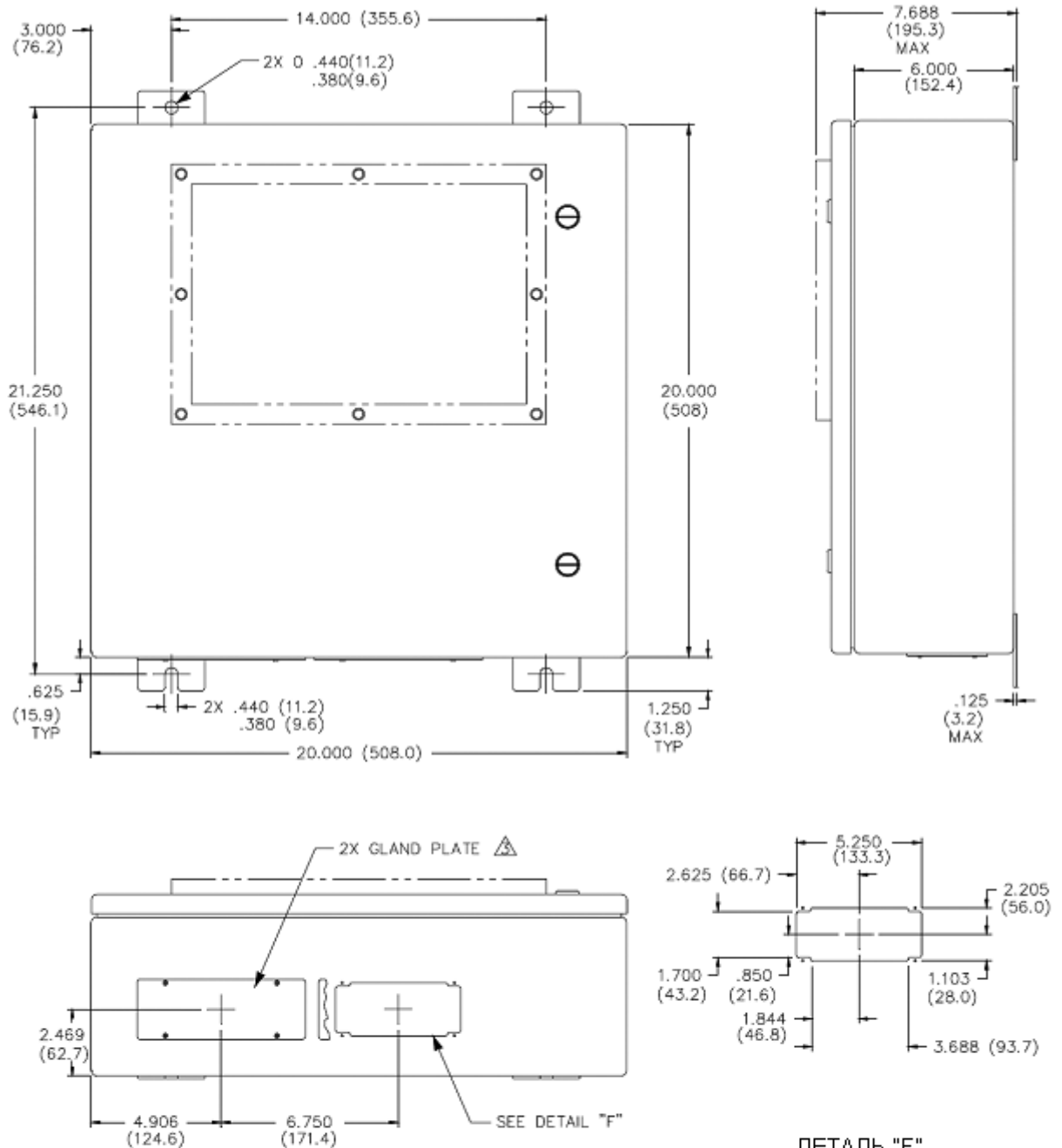
Каждое положение используется для выбора между двумя или тремя вариантами сопряжения для одной и той же цепи (смотри Рисунок 2-3). Из трех вариантов расположения переключателя, для сопряжения, одновременно, может быть выбран только один. Перед доступом к переключателям питание должно быть отключено, и приняты необходимые меры для удаления заряда электростатического электричества, прежде чем касаться любой части печатной платы.



ОБРАЗЕЦ МОНТАЖА

850-073  
96-04-15 KDW

Рисунок 2-1. Размещение системы 505E (Стандартное Укрытие)



**ТЕХНИЧЕСКИЕ ТРЕБОВАНИЯ К ЧЕРТЕЖУ:**

- ⚠ РАЗМЕРЫ ДАНЫ В ДЮЙМАХ И МИЛЛИМЕТРАХ (ПОКАЗАНЫ В СКОБКАХ)
- ⚠ ВИНТ № 8-32 РАСПОЛОЖЕННЫЙ НА СТЕНКЕ УКРЫТИЯ ПРЕДНАЗНАЧЕН ДЛЯ ЗАЗЕМЛЕНИЯ
- ⚠ ПЛАТЫ САЛЬНИКОВ ПРЕДНАЗНАЧЕНЫ ДЛЯ ПРИСОЕДИНЕНИЯ ТРУБНЫХ ВВОДОВ ПРОВОДОВ В УКРЫТИЕ

**ДЕТАЛЬ "F"**  
ВИД ОТВЕРСТИЯ,  
ВЫРЕЗАННОГО В  
КОРПУСЕ УКРЫТИЯ  
2 МЕСТА

850-143  
96-04-15 KDW

Рисунок 2-2. Укрытие для Монтажа 505E на Переборке

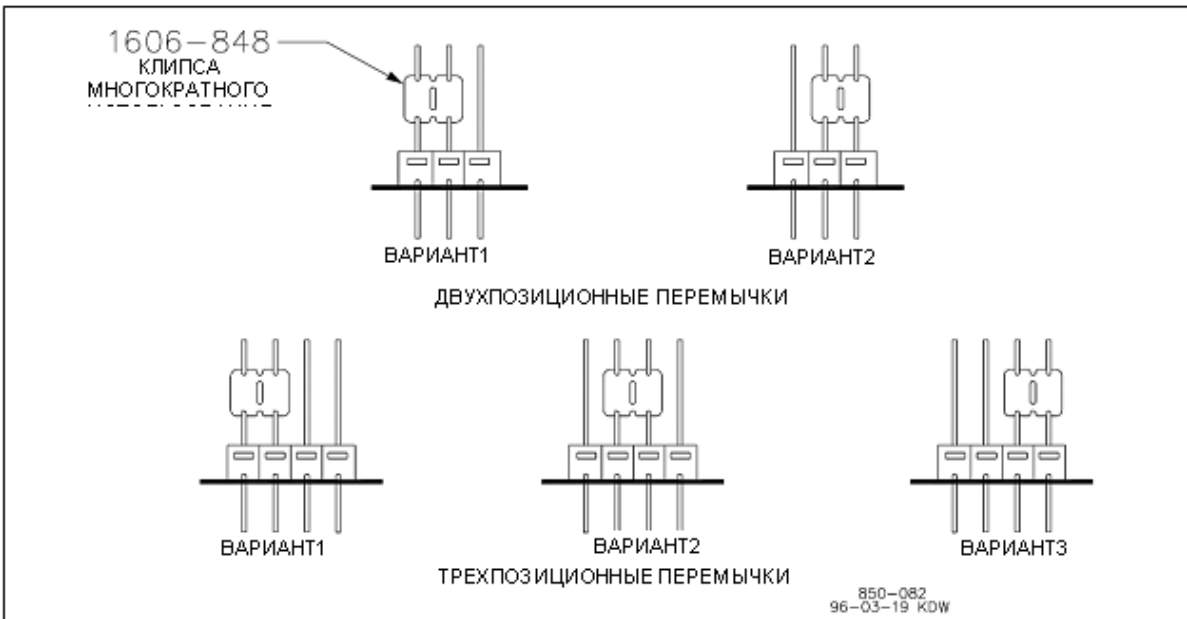


Рисунок 2-3. Варианты установки переключателей

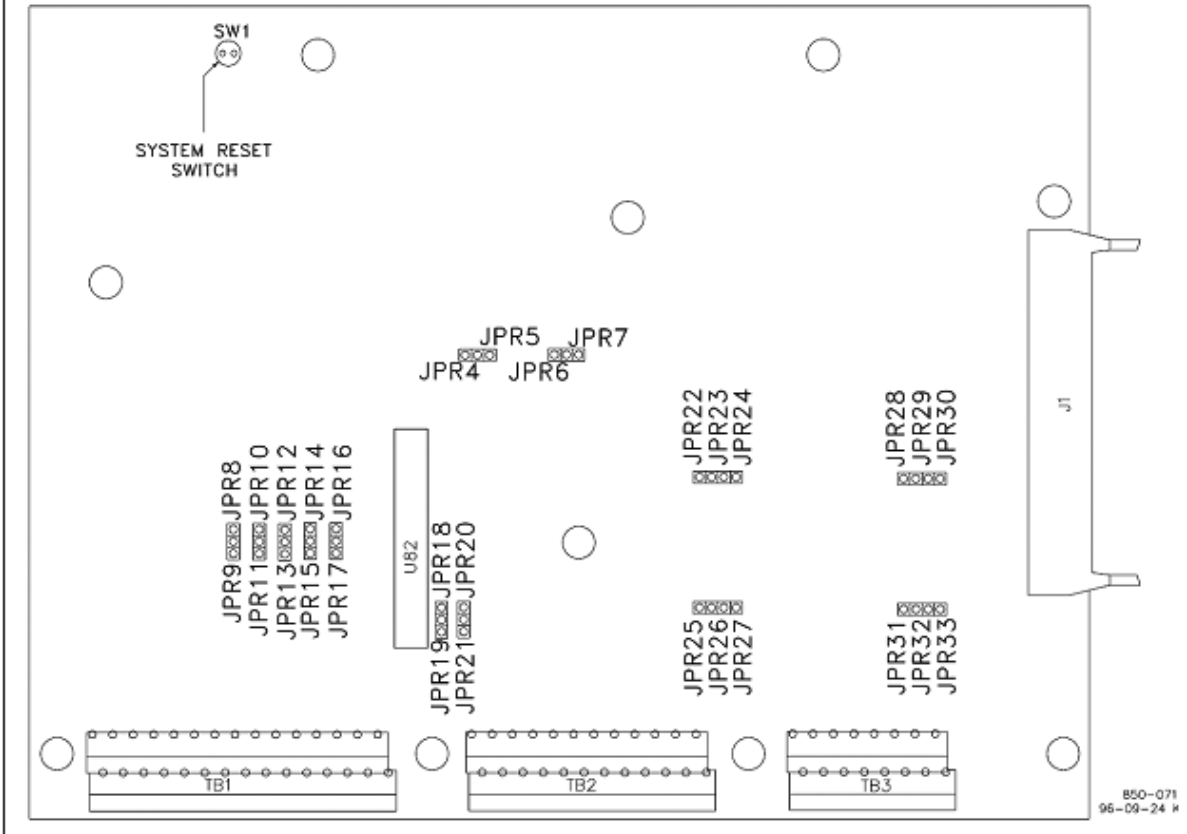


Рисунок 2-4. Расположение Переключателей

**Функции**

## Перемычки

ПРЕОБРАЗОВАТЕЛЬ ЧАСТОТЫ №1 - МАГНИТОЭЛ. ПРЕОБР.	JPR7, JPR21 *
ПРЕОБРАЗОВАТЕЛЬ ЧАСТОТЫ №1 - БЕСК. ДАТЧ. ЗАЗОРА	JPR6, JPR20
ПРЕОБРАЗОВАТЕЛЬ ЧАСТОТЫ №2 - МАГНИТОЭЛ. ПРЕОБР.	JPR5, JPR19 *
ПРЕОБРАЗОВАТЕЛЬ ЧАСТОТЫ №2 - БЕСК. ДАТЧ. ЗАЗОРА	JPR4, JPR18
ВХОД ОТБ/ВПУСК - С КОНТУРОМ ПИТАНИЯ (2-Х ПРОВОДНЫЙ)	JPR10
ВХОД ОТБ/ВПУСК - ПРЕОБР. С СОБСТВ. ИСТОЧНИКОМ ПИТАНИЯ	JPR11 *
АНАЛОГОВЫЙ ВХОД №2 - С КОНТУРОМ ПИТАНИЯ (2 ПРОВОДНЫЙ)	JPR8
АНАЛОГОВЫЙ ВХОД №2 - ПРЕОБР. С СОБСТВ. ИСТОЧНИКОМ ПИТАНИЯ	JPR9 *
АНАЛОГОВЫЙ ВХОД №3 - С КОНТУРОМ ПИТАНИЯ (2 ПРОВОДНЫЙ)	JPR14
АНАЛОГОВЫЙ ВХОД №3 - ПРЕОБР. С СОБСТВ. ИСТОЧНИКОМ ПИТАНИЯ	JPR15 *
АНАЛОГОВЫЙ ВХОД №4 - С КОНТУРОМ ПИТАНИЯ (2 ПРОВОДНЫЙ)	JPR12
АНАЛОГОВЫЙ ВХОД №4 - ПРЕОБР. С СОБСТВ. ИСТОЧНИКОМ ПИТАНИЯ	JPR13 *
АНАЛОГОВЫЙ ВХОД №5 - С КОНТУРОМ ПИТАНИЯ (2 ПРОВОДНЫЙ)	JPR16
АНАЛОГОВЫЙ ВХОД №5 - ПРЕОБР. С СОБСТВ. ИСТОЧНИКОМ ПИТАНИЯ	JPR17 *
ПОРТ СВЯЗИ №1 БЕЗ ОКОНЕЧНОЙ НАГРУЗКИ	JPR23, JPR26 *
ПОРТ СВЯЗИ №1 RS485/RS422 ОКОНЕЧНАЯ НАГР. НА ПРИЕМЕ	JPR22, JPR25
ПОРТ СВЯЗИ №1 RS422 ОКОНЕЧНАЯ НАГР. НА ПЕРЕДАЧЕ	JPR24, JPR27
ПОРТ СВЯЗИ №2 БЕЗ ОКОНЕЧНОЙ НАГРУЗКИ	JPR29, JPR32 *
ПОРТ СВЯЗИ №2 RS485/RS422 ОКОНЕЧНАЯ НАГР. НА ПРИЕМЕ	JPR28, JPR31
ПОРТ СВЯЗИ №2 RS422 ОКОНЕЧНАЯ НАГР. НА ПЕРЕДАЧЕ	JPR30, JPR33

\* = ПО УМОЛЧАНИЮ

Таблица 2-1. Характеристики Вариантов Установки Перемычек

**Электрические Соединения**

На Рисунке 2-7 представлена схема подключений к Входам/Выходам системы 505E, а их спецификация приведена в Томе 2 данного руководства.

Все входы и выходы выполнены в виде блоков подключения с пружинными зажимами в нижней части блока 505E. По причине электромагнитных помех, рекомендуется все слаботочные соединения (контакты с 1 по 121) были отделены от сильноточных (контакты с 1 по 51).

Блоки контактов это блоки безвинтовых зажимов пружинного типа. Пружинный зажим может быть задействован с помощью стандартной трехмиллиметровой (1/8") плоской отвертки или специального рычага, приводимого в действие большим пальцем руки (Рисунок 2-5). С системой 505E поставляются два таких рычага. К блоку контактов 505E можно подключать провода сечением 0,08- 2,5 мм<sup>2</sup> (27-12 AWG). В каждый контакт можно без труда вставить два провода 18 AWG или три 20 AWG.

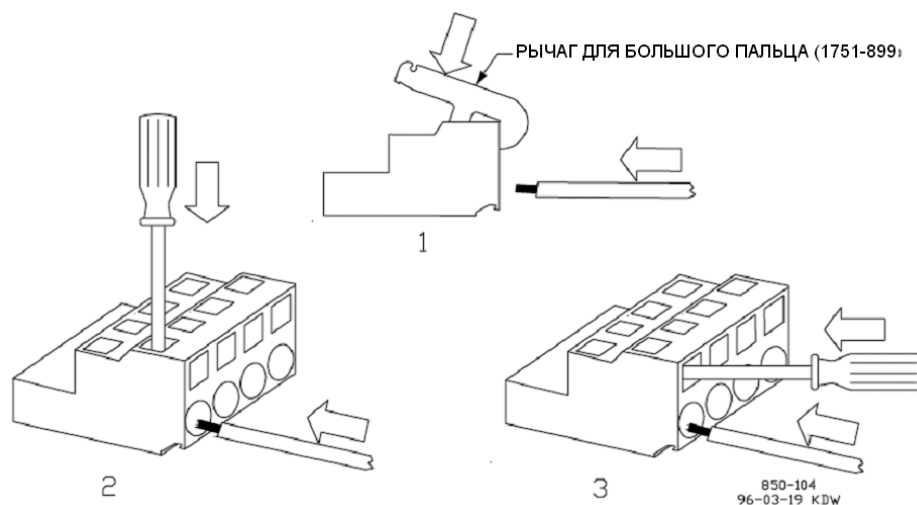


Рисунок 2-5. Блоки Контактв с Пружинными Зажимами

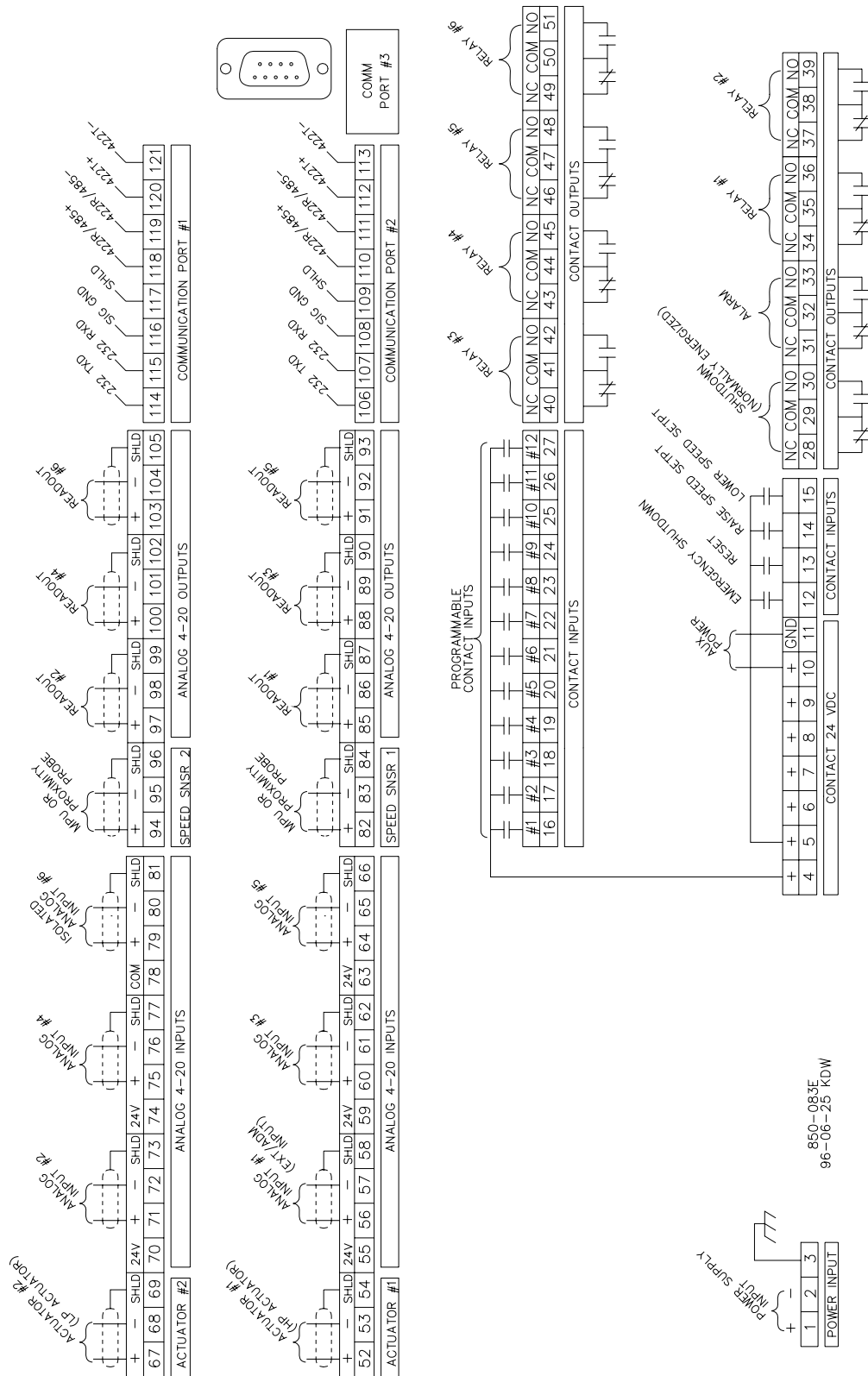


Рисунок 2-6. Схема Подключений Системы Регулирования

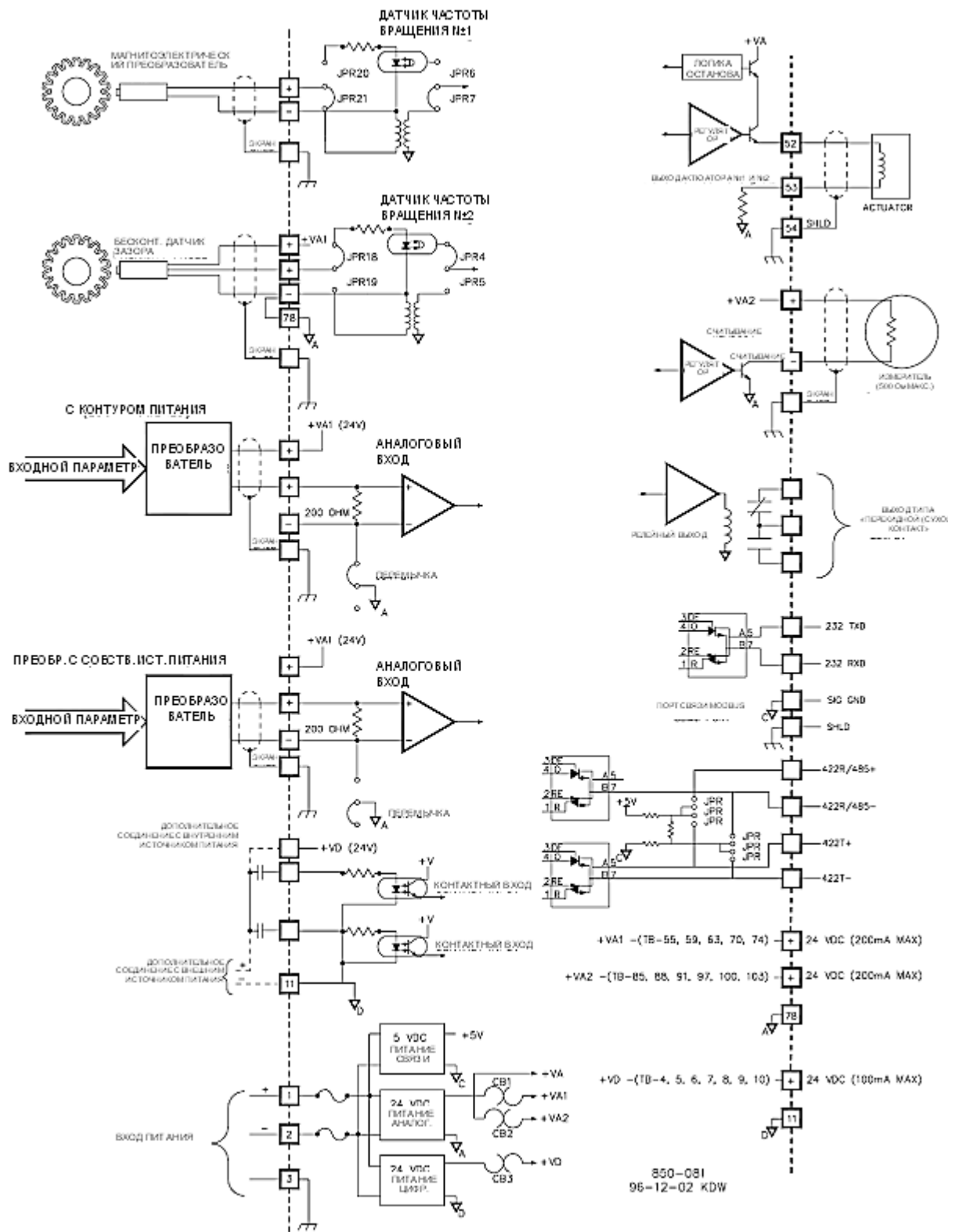


Рисунок 2-7. Схематичное Представление Входов/Выходов системы 505E

Блоки контактов системы 505E сконструированы так, чтобы их можно было снять руками. После отключения питания они могут быть сняты одновременно все простым выдергиванием при помощи кончиков пальцев. После удаления блока контактов никогда не натягивайте подключенные к нему провода.

Провода, подключаемые к жестко закрепленным контактам питания, должны быть зачищены на длину 5-6 мм (0,22"). Провода для съемных блоков контактов Входов/Выходов должны быть зачищены на длину 8-9 мм (0,33").

Если требуется укрытие для монтажа на переборке, все электрические подключения к внутренним блокам контактов должны быть выполнены через платы сальников, расположенные в нижней части укрытия.

### Питание

Система 505E имеет возможность получать питание от трех различных источников по выбору. Номер партии 505E зависит от номинала используемого источника. Номинал требуемого источника питания для каждого устройства может быть определен по этикетке на корпусе или по номеру партии. Точное его значение указывается в этикетке путем штамповки отверстия напротив соответствующих цифр. Спецификация источников питания помещена в Томе 2.

К блоку контактов питания можно подключать провода сечением 0,08-2,5 мм<sup>2</sup> (27-12AWG). Для защиты входных цепей 505E последовательно с каждым входом питания включены предохранители типа slow-blow (медленно перегорающие). Они размещены на модуле питания (нижний модуль) и доступ к ним открывается путем снятия задней крышки блока (смотри Рисунок 3-2). Номиналы питания и предохранителей системы 505E и следующие:

- 18 - 32 В постоянного тока (предохранители 6,25 А, максимальная мощность 77 ВА)
- 88 - 132 В переменного тока (предохранители 2,5 А, максимальная мощность 143 ВА)  
@ 47 - 63 Гц или 90 -150 В переменного тока
- 180 - 264 В переменного тока (предохранители 1,5 А, максимальная мощность 180 ВА)  
@ 47 - 63 Гц

Каждое исполнение 505E имеет определенные требования к выходному напряжению и току источника питания. В большинстве случаев это кажущаяся мощность, выраженная в вольт-амперах (ВА). Максимальная кажущаяся мощность источника может быть подсчитана умножением номинального напряжения на максимальный выходной ток при этом напряжении. Эта величина должна быть большей или равной той, что требуется для 505E.

Время, в течение которого должна поддерживаться максимальная мощность, определяется исполнением 505E и ее потреблением. Приведенное ниже время подразумевает наихудшие условия (т.е. 88 В переменного тока при диапазоне 88-132 В и потере питания). Это время должно приниматься в расчет при использовании источника бесперебойного питания (UPS) для оценки достаточности скорости переключения без останова агрегата. Время переключения должно быть меньшим, чем приведенное ниже время удержания.

### Время Удержания Питания

18-32 В постоянного тока	14 миллисекунд
88-132 В переменного тока @ 47-63 Гц или 90-150 В	30 миллисекунд
180-264 В переменного тока @ 47-63 Гц	58 миллисекунд



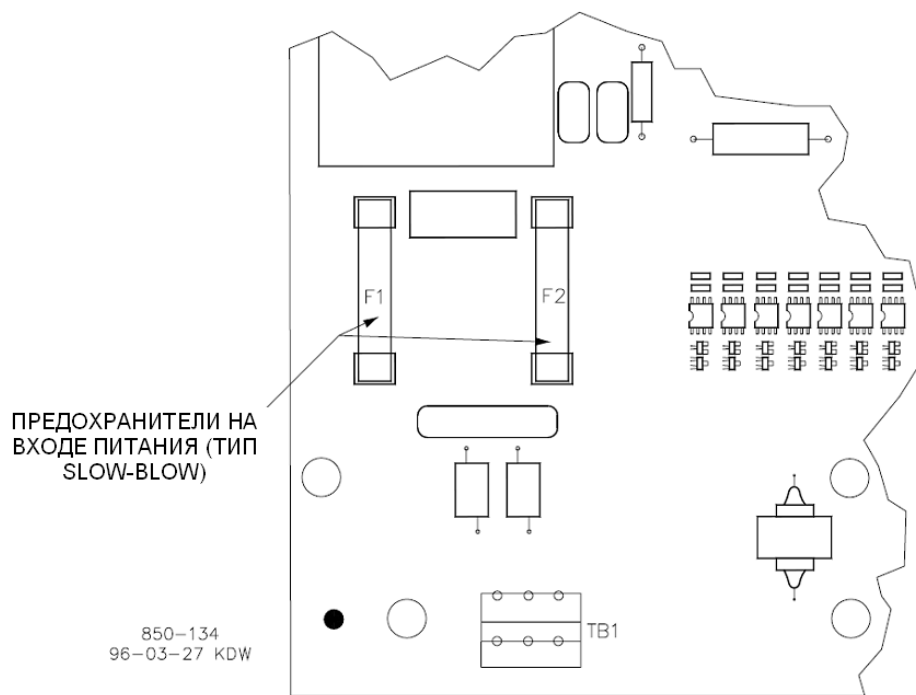


Рисунок 2-8. Размещение Предохранителей

505E позволяет питать внешние преобразователи и приборы напряжением 24В. Имеются два канала защищенных выключателями. Один канал (VA1) в состоянии обеспечить токовые входы 505E и дополнительные приборы питанием 24 В±10% постоянного тока с максимальным потреблением 200 мА. Подключения к питанию могут быть выполнены через контакты 55, 59, 63, 70, и 74 с общим проводом на контакте 78. Смотри Рисунок 2-7.



**ПРЕДУПРЕЖДЕНИЕ - МАКСИМАЛЬНОЕ ПОТРЕБЛЕНИЕ ТОКА**

Максимальное потребление тока через контакты 55, 59, 63, 70, и 74 не должно превышать 200 мА, в противном случае встроенный выключатель системы 505E (CB1) будет разомкнут, что вызовет, возможно, перезапуск Центрального Процессорного Модуля и останов агрегата. Для повторного взвода выключателя необходимо снять всю нагрузку с перечисленных вводов.

Второй канал питания в состоянии обеспечить токовые входы 505E и дополнительные приборы питанием 24 В±10% постоянного тока с максимальным потреблением 200 мА. Подключения к питанию могут быть выполнены через контакты 85, 88, 91, 97, 100 и 103 с общим проводом на контакте 78. Смотри Рисунок 2-7.



**ПРЕДУПРЕЖДЕНИЕ - МАКСИМАЛЬНОЕ ПОТРЕБЛЕНИЕ ТОКА**

Максимальное потребление тока через контакты 85, 88, 91, 97, 100 и 103 не должно превышать 200 мА, в противном случае встроенный выключатель системы 505E (CB2) будет разомкнут, что вызовет, возможно, перезапуск Центрального Процессорного Модуля и останов агрегата. Для повторного взвода выключателя необходимо снять всю нагрузку с перечисленных вводов.

## Экранирование и Заземление

Для индивидуального экранирования каждого датчика частоты вращения, актюатора, аналогового входа и выхода, порта связи, предусмотрен контакт подключения. Все подключения к этим входам должны быть выполнены кабелями с двумя витыми экранированными парами. Экраны должны быть соединены с заземлением на всех промежуточных блоках контактов также как на блоках контактов системы регулирования. Длина провода незащищенная экраном не должна превышать одного дюйма. Соединения с выходами реле, контактными входами, входом питания обычно не требуют экранирования, но могут быть и экранированными.

По причине электромагнитных помех рекомендуется разделить проводники со слаботочными сигналами (контакты с 52 по 121) и сильноточными (контакты с 1 по 51). Контакт №3 заземления питания также должен быть соединен с внешним заземлением. Смотри Рисунок 2-7.

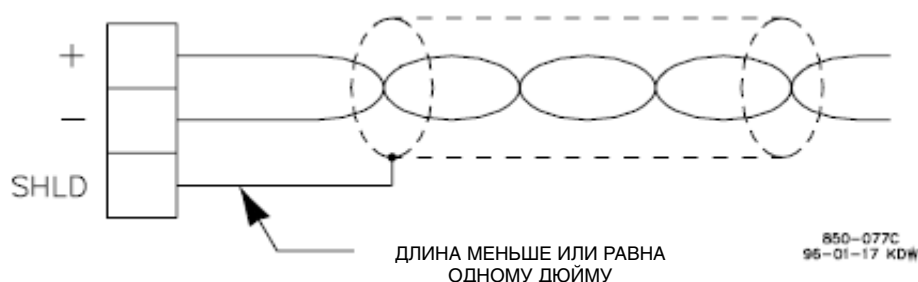


Рисунок 2-9. Подключение экранированных проводов

## Входы Преобразователей Частоты Вращения

Для восприятия частоты вращения система регулирования получает сигналы от двух пассивных магнитоэлектрических преобразователей (MPU) или бесконтактных датчиков зазора, смонтированных над шестерней, соединенной с валом турбины.

Из-за различия между пассивными MPU и активными датчиками зазора, и требований к цепям связи для каждого типа преобразователя, система снабжена переключателями позволяющими конфигурировать каждый вход на объекте в зависимости от используемого преобразователя. Для информации о вариантах переключателей и их размещении смотри Таблицу 2-1 и Рисунок 2-4. Рекомендуется проверить установку переключателей перед тем, как запускать систему или работать с ней.

Пассивные преобразователи вырабатывают частотный выходной сигнал, соответствующий частоте вращения турбины благодаря движению зубьев шестерни мимо полюса MPU. Чем ближе расположен полюс к зубу шестерни, и чем быстрее она вращается, тем большую амплитуду будет иметь выходной сигнал. Для нормальной работы 505E амплитуда сигнала MPU должна быть от 1 до 25 В скз.

При правильных размерах шестерни и зазоре между зубьями и преобразователем, нижняя граница измеряемой частоты вращения может доходить до 100 Гц. Стандартный рекомендуемый зазор между полюсом MPU и зубом должен быть от 0,010" до 0,04". За информацией о выборе правильных размеров преобразователя и шестерни обратитесь руководству Woodward 82510. Схема подключения дана на Рисунке 2-7.

Бесконтактные датчики зазора могут использоваться для восприятия очень малых частот вращения. Для датчиков этого типа нижняя граница измеряемой частоты вращения может достигать до 0,5 Гц. Для нормальной работы системы напряжение на входе должно быть между 16 и 28 В постоянного тока. Каналы частоты вращения изолированы друг от друга и поэтому каждый из них может конфигурироваться переключателями для MPU или датчика зазора. При использовании датчика зазора, система 505E может программироваться на включение или выключение при начале вращения шестерни с помощью реле, запрограммированного как сигнализатор частоты вращения. Схема подключения помещена на Рисунке 2-7.

Не рекомендуется использовать для измерения частоты вращения шестерни, смонтированные на вспомогательных валах, связанных с ротором турбины. Вспомогательные валы имеют частоту вращения меньшую, чем ротор турбины (что снижает чувствительность канала измерения), кроме того шестерни, связанные с ними, имеют боковой зазор, все это выражается в ухудшении регулирования частоты вращения по сравнению с оптимальным. Для целей безопасности не рекомендуется также, чтобы устройства восприятия частоты вращения воспринимали ее от шестерен смонтированных на валу генератора или механической нагрузки.

Можно применять два преобразователя одного типа или двух разных типов, т.е. один MPU и один датчик зазора. Для расчета частоты вращения оба входа используют одни и те же запрограммированные передаточное отношение и число зубьев, поэтому датчики зазора должны воспринимать частоту от одной и той же шестерни.

Система 505E может быть запрограммирована на получение одного входного сигнала частоты вращения. Однако, рекомендуется программировать ее на получение двух входных сигналов и применение двух преобразователей в любых вариантах применения для увеличения надежности системы.

**ПРИМЕЧАНИЕ**

Сигнал частоты вращения получаемый 505E должен находиться в следующих пределах:

$(T \times M \times R)/60$  должно быть  $< 15000$  Гц

T = Число зубьев шестерни

M = Настройка предельной частоты вращения для опробования устройств защиты

R = Передаточное отношение

Если сигнал будет находиться вне этих пределов, 505E будет реагировать как на ошибку преобразователя частоты вращения в течение программной процедуры проверки.

**Контактные Входы**

В основном, контакты должны изменять свое состояние минимум за 15 миллисекунд для того, чтобы система управления почувствовала и зарегистрировала изменение этого состояния. Все контактные входы воспринимают сигнал типа "сухой контакт". Напряжение питания контактов поступает с контактов 4, 5, 6, 7, 8, 9, и 10. По желанию, можно использовать внешний источник 18-26 В постоянного тока для питания цепей. В этом случае контакт 11 (контакт общего входа) должен быть присоединен к общему проводу внешнего источника питания. Каждый контактный вход потребляет в замкнутом состоянии ток 2,5 мА, и требует по меньшей мере ток 1 мА и напряжение 14 В для распознавания команды замыкания. Для получения информации о подключении смотри Рисунки 2-6 и 2-7, спецификация входов помещена в Томе 2.

**ПРЕДУПРЕЖДЕНИЕ - МАКСИМАЛЬНЫЙ ПОТРЕБЛЯЕМЫЙ ТОК**

Общий ток, потребляемый контактами 4, 5, 6, 7, 8, 9, и 10 не должен превышать 100 мА, в противном случае внутренний выключатель питания входов системы 505E (СВЗ) разомкнется, что вызовет, возможно, сброс Центрального Процессорного Модуля (CPU) и останов. Для того, чтобы позволить сбросить выключатель, вся нагрузка с перечисленных контактов должна быть снята.

Из 16 доступных контактных входов, четыре уже имеют предписанные (предустановленные) им функции и не могут быть изменены, другие 12 конфигурируются пользователем. Предустановленными Контактными Входами являются:

- Внешний Немедленный Останов
- Внешний Сброс
- Повышение Уставки Частоты Вращения
- Понижение Уставки Частоты Вращения

Перед запуском, контактный вход Внешний Немедленный Останов должен быть соединен с внешним контактом и этот контакт должен быть замкнут, либо на этом входе должна быть установлена перемычка. Система регулирования будет инициировать немедленный останов в любой момент, как только контакт разомкнется. Этот вход обычно связан с системной последовательностью останова и обеспечивает обратную связь останова с системой регулирования. Внешний контакт сброса может быть использован для дистанционной очистки предупреждений системы регулирования к состоянию после останова (Controlling Parameter /Push Run or Prgm (Регулируемые Параметры/Нажать Run или Prgm)).

Контактные входы повышения понижения уставки частоты вращения могут быть использованы для дистанционного повышения или понижения частоты или нагрузки.

Внешние контактные входные сигналы должны иметь выбранные для них функции, присвоенные или сконфигурированные для специфического применения. Имеется выбор между двенадцатью возможными контактными входными сигналами и тридцатью восьмью программируемыми функциями. Если 505E конфигурируется для применения с генератором, два из этих контактов должны быть сконфигурированы для получения входных сигналов от Выключателей Генератора и Сети. Контакт Выключателя Генератора должен замыкаться при замыкании выключателя генератора. Контакт Выключателя Сети также должен замыкаться при замыкании выключателя сети.

Для получения полного перечня программируемых функций контактных входов обратитесь к Главе 4.

### **Аналоговые Входы**

Аналоговые Входы №1, 2, 3, 4, и 5 могут использоваться с двухпроводными незаземленными (с контуром питания) или изолированными (с собственным источником питания) преобразователями. Привести в соответствие цепи аналогового входа с сопрягаемым преобразователем можно с помощью внутренних перемычек, или коммутацией общего провода перемычкой на блоке контактов. Перед запуском и работой системы рекомендуется проверить расположение перемычек. См. Таблицу 2-1 для получения информации об устанавливаемых перемычками вариантах функционирования, и Рисунок 2-4, на котором показано расположение перемычек.

Поскольку входы 1-5 не являются полностью изолированными, при их использовании проявляйте осторожность во избежание появления проблем типа паразитного контура с замыканием через землю. При сопряжении с неизолированным прибором с одним из этих входов, рекомендуется использование изолятора контура для исключения прохождения любых обратных токов, которые могут вызвать ошибочное считывание.

Аналоговый вход №6 является полностью изолированным входом и разработан для применения с неизолированными источниками, такими как Распределенная Система Управления (DCS). Этот выход не имеет и не использует перемычки для конфигурирования вариантов сопрягаемого оборудования. Обратитесь к Рисунку 2-7 для получения правильной конфигурации соединения.

Аналоговый вход №1 выделен как вход сигнала преобразователя параметра отбора/впуска. Остальные 5 аналоговых входов (2-6) программируемые. Все входы 505E имеют входное сопротивление до 200 Ом. Для получения полного перечня вариантов программирования аналоговых входов обратитесь к Главе 4 данного руководства.

## Аналоговые Выходы

Варианты оборудования, использующие аналоговые выходы 505E, должны иметь требуемую величину аналогового сигнала, заданную или сконфигурированную для определенного выхода. Существует выбор из шести драйверов с выходным сигналом 4-20 мА, которые можно использовать для внешнего представления параметра. Подключение к аналоговым выходам показано на Рисунке 2-7. Все аналоговые выходы системы 505E могут управлять нагрузкой максимум 600 Ом. Для получения полного перечня вариантов программирования аналоговых выходов обратитесь к Главе 4 данного руководства.

## Выходы Актуаторов

Для сопряжения с актуаторами драйверы могут быть запрограммированы на два вида выходного тока (20-160 мА для Woodward, и 4-20 мА для других фирм). Каждый выход актуатора может быть индивидуально сконфигурирован для сопряжения как с актуатором Woodward, так и с актуатором других фирм. Ток драйвера актуатора выбирается в режиме Program (Программирование)/

Максимальное сопротивление нагрузки для каждого драйвера с выходным током 4-20 мА 360 Ом (сопротивление актуатора + сопротивление соединительной цепи). Максимальное сопротивление нагрузки для каждого драйвера с выходным током 20-160 мА 45 Ом (сопротивление актуатора + сопротивление соединительной цепи). Для каждого выхода возможно подмешивание вибрации.

Каждый драйвер актуатора "чувствует" ток управления и выполняет останов при недопустимом превышении или понижении тока.

В добавление к этому, для каждого актуатора существует кривая настройки линеаризации, состоящая из 11 (одиннадцати) точек и доступная в режиме Service (смотри настройки режима Service в Томе 2).

## Выходы Реле

Система 505E дает возможность использовать восемь выходов реле. Все контакты типа "С" (перекидной с общим входом для НО и НЗ контактов). Номиналы нагрузок реле приведены в Приложении А в Томе 2.



### ПРИМЕЧАНИЕ

**Перед установкой убедитесь в том, что контакты реле системы 505E соответствуют требованиям питания цепей, с которыми они сопрягаются. В случаях, когда для сопрягаемых цепей требуются реле с большими номиналами нагрузки контактов, необходима установка промежуточных реле. Рекомендуется использовать промежуточные реле с защитой от выброса напряжения (индуктивного обратного выброса). Неправильное соединение может вызвать серьезные повреждения оборудования.**

Два из восьми доступных выходов реле выделены для выполнения следующих функций:

- Реле останова - обесточивается при любых условиях останова
- Реле предупреждения - запитывается при любых условиях предупреждения.

Остальные шесть реле могут быть запрограммированы на запитку при изменении состояния функционирования или уровня аналоговой величины. Варианты применения, требующие программируемых выходных реле, должны иметь желаемые условия переключения или связанную с ними специфическую аналоговую величину. Для получения полного перечня вариантов программирования выходов реле обратитесь к Главе 4 данного руководства.

## Последовательные Связи

Система 505E имеет три последовательных порта связи. Порты один и два предназначены для связи Modbus и могут быть сконфигурированы для RS-232, RS-422, или RS-485 типов связи. Рисунки 2-10, 11 и 12 показывают подключения к портам №1 и №2. Доступ к портам 1 и 2 осуществляется через блок контактов, расположенный на задней стороне 505E. Линии связи RS-422 и RS-485 могут функционировать при длине кабеля до 4000 футов (1200 м). Обратитесь к разделу Modbus данного руководства за перечнем всех команд и параметров доступных через порты 1 и 2. Третий порт, использующий 9-ти пиновый соединитель типа Sub D. Выделен для загрузки и выгрузки конфигурируемых величин на заводе изготовителе.

Режим Program (Программирование) не доступен через порты связи. Конфигурирование в режиме Program должно выполняться с клавиатуры на передней панели системы регулирования.

### Подключение Modbus

Система 505E может связываться с двумя устройствами через RS-232, RS-422, или RS-485 используя Modbus протоколы обмена ASCII или RTU. Каждый порт связи вынесен на блок контактов для подключения к нему. Каждый режим связи имеет подключения к разным контактам. Расположение контактов требуемых для каждого режима определяет следующий раздел.

#### Подключение RS-232

Соединение RS-232 ограничено длиной 50 футов (15 м). Для этой связи используются контакты 114-117 и 106-109. На Рисунке 2-10 представлено типовое соединение для RS-232. Каналы передачи данных (TXD), приема данных (RXD) и сигнальная земля (SIG GND) должны быть соединены, как показано на рисунке. Кроме того, экран (SHLD) должен быть подключен, по крайней мере, в одной точке.

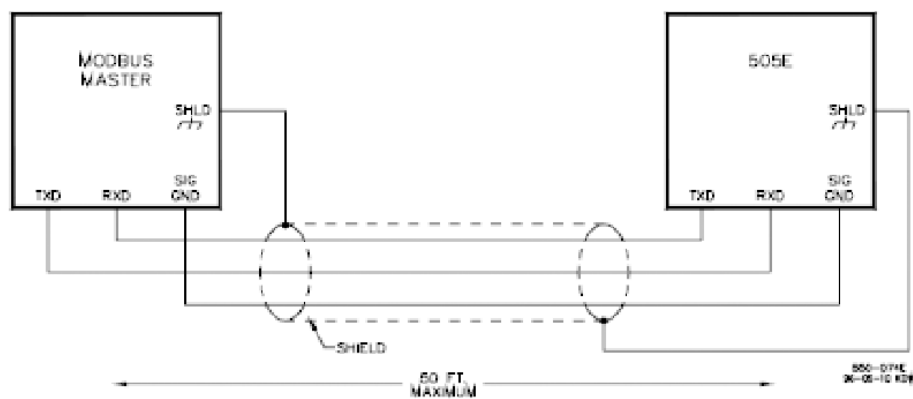


Рисунок 2-10. Типовая Связь RS-232

### Подключение RS-422

Преимущество связи RS-422 состоит в том, что оно использует дифференциальное напряжение сигнала и приспособлено для передачи данных на гораздо большее расстояние. Связь RS-422 может работать на расстоянии до 4000 футов (1200 метров). Для RS-422 система 505E использует контакты 108-113 и 116-121. На рисунке 2-11 представлено типовое соединение RS-422. Пара передачи данных (422T+ и 422T-), пара приема данных (422R+ и 422R-), и сигнальная земля (SIG GND) должны быть соединены точно так, как показано на рисунке. Кроме того, экран (SHLD) должен быть подключен, по крайней мере, в одной точке. Последнее устройство в цепочке сети Modbus, и только последнее, должно иметь оконцевание своего приемника с помощью резистора. Система 505E имеет встроенный резистор оконцевания, для подключения оконцевания смотри главу варианты установки переключателей (Таблицу 2-1).

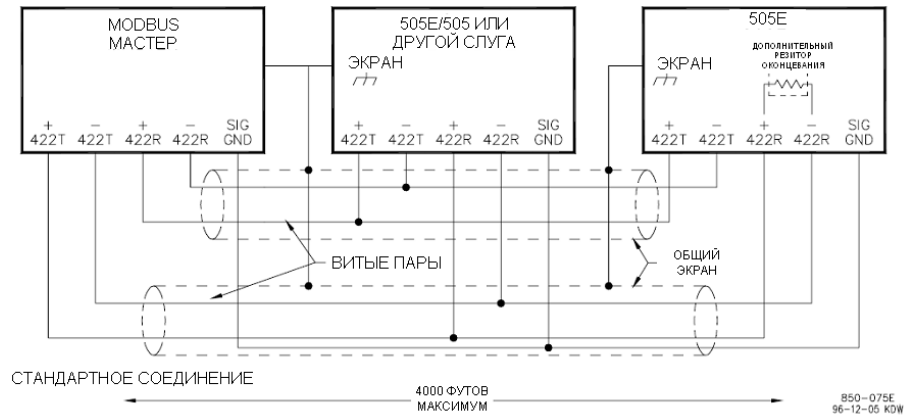


Рисунок 2-11. Типовая Связь RS-422

### Подключение RS-485

Связь RS-485 также может работать на расстоянии до 4000 футов (1200 метров). Для RS-485 система 505E использует контакты 108-111 и 116-119. На рисунке 2-11 представлено типовое соединение RS-485. Линии данных (422R+/485+ and 422R-/485-) и сигнальная земля (SIG GND) должны быть соединены точно так, как показано на рисунке. Кроме того, экран (SHLD) должен быть подключен, по крайней мере, в одной точке. Последнее устройство в цепочке сети Modbus, и только последнее, должно иметь оконцевание своего приемника с помощью резистора. Система 505E имеет встроенный резистор оконцевания, для его подключения смотри главу варианты установки переключателей (Таблицу 2-1).

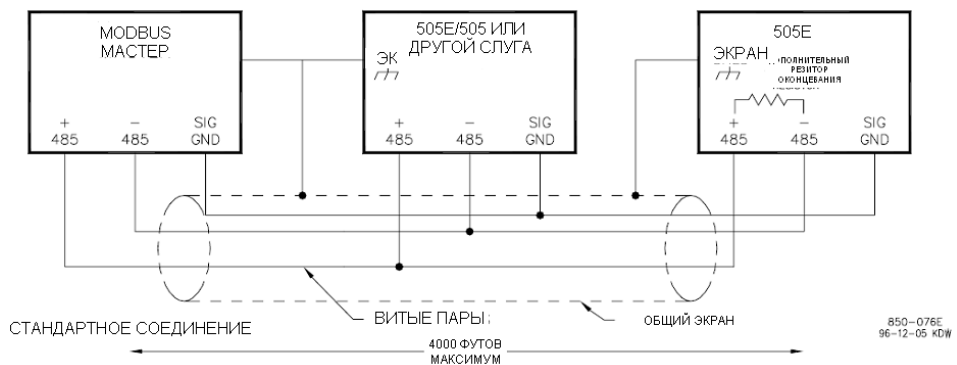


Рисунок 2-12. Типовая Связь RS-485

### Заземление и Экранирование Связей

Все три порта связи 505E полностью изолированы от земли. Спецификации связей

RS-422 и RS-485 постановляют, что заземляющий провод необходим в случае отсутствия других трактов заземления. Предпочтительным методом для этих изолированных портов является включение в состав кабеля связи отдельного провода, который соединяет заземляющие цепи вместе. Соедините экран с заземлением, по крайней мере, в одном месте, смотри Рисунок 2-13а.

Неизолированные узлы могут не иметь доступа к сигнальной земле. Если сигнальная земля недоступна, используйте альтернативную схему соединений, показанную на Рисунке 2-13б. Альтернативным способом является соединение всех цепей заземления изолированного узла с экраном, а затем соединение экрана с землей у неизолированного узла.

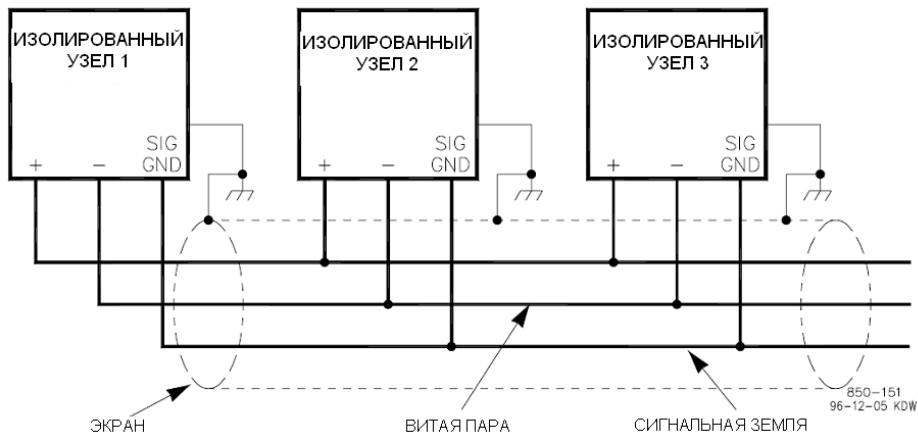


Рисунок 2-13а. Предпочтительное Многоточечное Соединение (с отдельным проводом сигнальная земля)

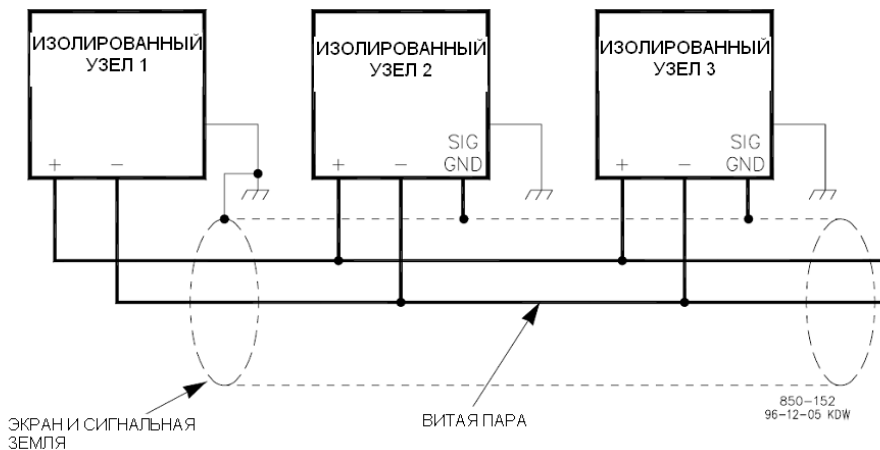


Рисунок 2-13б. Альтернативное Многоточечное Соединение (без отдельного провода сигнальная земля)



## Глава 3. Описание Системы Регулирования 505E

### Введение

Система 505E может быть запрограммирована на работу с турбиной с отбором в одной точке, впуском в одной точке, или отбором/впуском в одной точке. Для каждого из этих вариантов работы турбины, Регулятор Соотношения/Ограничитель системы 505E должен быть сконфигурирован для различного взаимодействия клапанов Высокого и Низкого Давлений, в зависимости от функций турбины в системе.

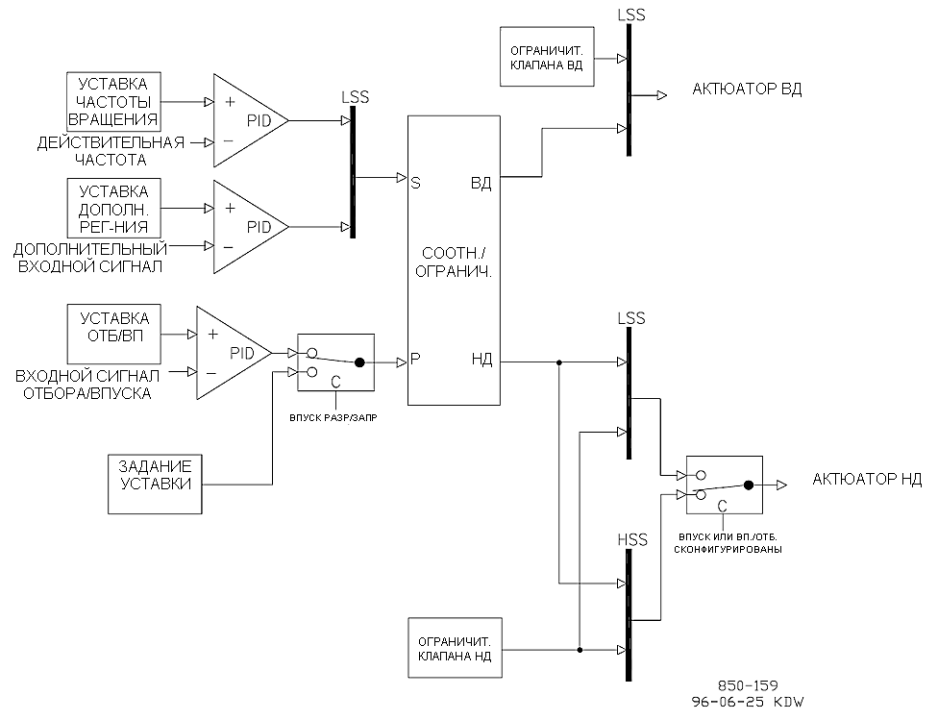


Рисунок 3-1. Обзор Основных Функций Регулирования

### Конфигурирование Регулятора Соотношений/Ограничителя

Регулятор соотношения/Ограничитель системы 505E получает два входных сигнала. Один от шины селектора минимальных сигналов ПИД-регуляторов Частоты Вращения и Дополнительного. Другой от программного переключателя, который осуществляет выбор между Заданием уставки (используется только для вариантов с Впуском или Отбором/Впуском) и ПИД-регулятором Отбора/Впуска. Логика соотношения использует эти два входных сигнала для выработки двух выходных, один для управления актюатором Высокого Давления и один актюатором Низкого Давления. Логика ограничения удерживает выходные сигналы управления клапанами в границах графика подачи пара в турбину. Логика соотношения управляет взаимодействием клапанов ВД и НД для поддержания желаемой частоты вращения/нагрузки турбины (или процессов Дополнительного или Каскадного Регулирования) и уровней давления/расхода отбора/впуска. Управляя взаимодействием клапанов, логика соотношения минимизирует влияние одного регулируемого процесса на другой.

Когда технологическая система цеха заставляет турбину работать на ее предельных режимах, логика ограничения ограничивает ход клапанов ВД и НД для поддержания требуемых частоты/нагрузки или уровня отбора/впуска в зависимости от выбранного приоритета.

Поскольку турбины с отбором и/или впуском в одной точке имеют только два управляющих клапана, в одно и тоже время могут регулироваться только два параметра. Из-за конструкции турбины, позиционирование обоих клапанов (ВД или НД) оказывает влияние на оба регулируемых параметра. Это взаимодействие между клапанами (регулируемыми параметрами) может вызвать нежелательные флуктуации в процессе, не допускающем изменений.

При корректировке по требованию системы изменений в одном процессе, может быть желательным управлять перемещением обоих клапанов турбины одновременно для того, чтобы уменьшить или остановить влияние одного процесса на другой. По этой причине Регулятор Соотношений/Ограничитель системы 505E может конфигурироваться для работы в следующих режимах, в зависимости от регулируемых параметров и функции турбины в технологической системе.

Конфигурации Регулятора Соотношений/Ограничителя:

- Связанные каналы ВД и НД
- Развязанный Вход
- Развязанный Выход
- Развязанные каналы ВД и НД

### **Связанные каналы ВД и НД**

Этот режим обычно используется, когда регулируемые параметрами во время нормальной работы являются частота вращения/нагрузка турбины или давление отбора/впуска (или расход).

В этом режиме работы клапаны ВД и НД турбины связаны друг с другом (выбрано соотношение их перемещений) для регулирования обоих процессов без влияния их одного на другой. Нагрузка турбина и давление отбора/впуска регулируются перемещением обоих клапанов ВД и НД одновременно. Для изменений, в каком либо процессе, оба клапана переустанавливаются с целью создания суммарного воздействия для устранения изменений (давления, расхода, или мощности) в другом процессе.

В большинстве случаев, оператору турбины с отбором/впуском пара необходимо поддерживать как частоту вращения турбины/нагрузку, так и давление отбора/впуска на постоянном уровне. Изменение положения клапана ВД либо НД воздействует как на частоту/нагрузку, так и на отбор/впуск. Если требует изменений либо нагрузка турбины, либо отбор/впуск, то для поддержания необходимых частоты/нагрузки и отбора/впуска, необходимы изменения положений как клапана ВД, так и клапана НД. Перемещение обоих клапанов автоматически рассчитывается логикой соотношений системы 505E на основе запрограммированных рабочих параметров турбины для минимизации взаимодействия клапанов и процесса.

Для выбора действия системы регулирования "Связанные каналы ВД и НД" сконфигурируйте программное меню "Decoupling?", установив в нем "No".

### Развязанный Вход

Этот режим обычно используется, когда регулируемые параметрами во время нормальной работы являются частота входное давление турбины и давление отбора/впуска (или расход).

В этом режиме работы действия клапанов ВД и НД развязаны, для того чтобы позволить регулировать входное давление турбины без взаимодействия с изменениями расхода отбора/впуска. При таком режиме работы, давление отбора/впуска регулируется перемещением только клапана НД. Хотя нагрузка турбины и не регулируется при такой конфигурации, она все же ограничивается, с учетом предельных рабочих параметров.

Однако, для регулирования давления или расхода отбора/впуска без влияния со стороны входного давления или расхода, действие клапанов ВД и НД остается связанным. Входное давление турбины регулируется одновременным перемещением как ВД, так и НД клапанов, не создавая, таким образом, изменений давления отбора/впуска. Для изменений, в каком либо процессе, клапаны переустанавливаются так, чтобы создать суммарный эффект не допускающий изменения давления или расхода в другом процессе.

При таком режиме работы:

- Входное давление турбины может регулироваться либо Дополнительным, либо Каскадным ПИД-регуляторами системы 505E .
- Давление или расход Отбора/Впуска могут регулироваться только ПИД-регулятором Отбора/Впуска системы 505E.

### Развязанный Выход

Этот режим обычно используется, когда регулируемые параметрами во время нормальной работы являются давление отбора/впуска (или расход) и выходное давление (или расход).

В этом режиме работы действия клапанов ВД и НД развязаны, для того чтобы позволить регулировать выходное давление турбины без взаимодействия с изменениями расхода отбора/впуска. При таком режиме работы, давление отбора/впуска регулируется перемещением только клапана ВД.

Однако, для регулирования давления или расхода отбора/впуска без влияния со стороны выходного давления или расхода, действие клапанов ВД и НД остается связанным. Выходное давление турбины регулируется одновременным перемещением как ВД, так и НД клапанов, не создавая, таким образом, изменений давления отбора/впуска. Для изменения, в каком либо процессе, клапаны переустанавливаются так, чтобы создать суммарный эффект не допускающий изменения давления или расхода в другом процессе.

При таком режиме работы:

- Выходное давление турбины может регулироваться либо Дополнительным, либо Каскадным ПИД-регуляторами системы 505E .
- Давление или расход Отбора/Впуска могут регулироваться только ПИД-регулятором Отбора/Впуска системы 505E.

### Развязанные каналы ВД и НД

Этот режим обычно используется, когда регулируемые параметрами во время нормальной работы являются частота входное давление турбины и выходное давление (или расход).

При таком режиме работы действия клапанов ВД и НД турбины полностью развязаны. Клапан ВД может позиционироваться ПИД-регуляторами Частоты Вращения, Каскадным, или Дополнительным. Клапан НД может позиционироваться только ПИД-регулятором Отбора/Впуска. Конфигурация с Развязкой позволяет регулировать входное давление турбины без влияния изменений расхода на выходе. При таком режиме, выходное давление регулируется только перемещением клапана НД.

Для регулирования выходного давления/расхода без влияния со стороны входного давления или расхода, действие клапанов ВД и НД остается развязанным. Входное давление турбины регулируется только перемещением клапана ВД, не создавая, таким образом, изменений выходного давления. Для изменения, в каком либо процессе, соответствующие клапаны переустанавливаются так, чтобы создать суммарный эффект не допускающий изменения давления или расхода в другом процессе.

При таком режиме работы, входное давление турбины может регулироваться как Дополнительным, так и Каскадным ПИД-регуляторами системы 505E, а выходное давление - ПИД-регулятором Отбора/Впуска. Хотя в такой конфигурации нагрузка турбины и не регулируется, рекомендуется использовать Дополнительный ПИД-регулятор как ограничитель для защиты агрегата.

### Описание Блок-схемы

Представленная ниже блок-схема позволяет подробно рассмотреть каждую конфигурацию Регулятора Соотношений/Ограничителя и связи между его входными и выходными сигналами.

Входной сигнал 'S', берет начало от шины селектора минимального сигнала (LSS) Частоты Вращения и Дополнительного регулирования, и представляет собой задания ПИД-регуляторов Частоты вращения, Нагрузки, Дополнительного или Каскадного регулирования. Входной сигнал 'P' берет начало от ПИД-регулятора Отбора/Впуска или задатчика уставки Отбора/Впуска, в зависимости от выбранного режима, и представляет собой задание расхода Отбора/Впуска. Входной сигнал 'DC' это дискретный сигнал, который берет начало от логики графика развязки и переходит в состояние "истина" в том случае, когда выбран режим развязки для регулятора соотношения/ограничителя.

Прежде чем они будут использованы в уравнении вычисления соотношений, Сигналы 'S' и 'P' должны пройти через ограничитель графика, в зависимости от выбранного приоритета. В одно и то же время только один параметр (S или P) может быть ограничен. Таким образом, если выбран приоритет частоты вращения, ограничивается только сигнал 'P'. Если выбран приоритет Отбора/Впуска, ограничивается только сигнал 'S'.

Как только сигналы 'S' или 'P' пойдут через соответствующие ограничители, они будут отнесены к видам S' (первостепенный S') или P' (первостепенный P'). Когда турбина работает не на пределе, величина S' равна входному сигналу S, а величина P', входному сигналу P.

Для перехода между выходами Регулятора Соотношения/Ограничителя используется, если это запрограммировано для работы в развязанном режиме, линейное перемещение с определенной скоростью. При нормальном разрешении или запрещении режима регулятора соотношения/ограничителя, полный переход от одного выхода к другому занимает 50 секунд. Для применения с генератором этот переход осуществляется в течение 40 миллисекунд при переключении на регулирование частоты (выключатель сети или генератора разомкнут).

Если система регулирования сконфигурирована для работы в режиме развязанных выходов регулятора соотношения/ограничителя, она начинает работу со связанными выходами, а затем переключается в режим Развязки при разрешении Дополнительного или Каскадного регулирования. ПИД-регулятор дополнительного регулирования, если он сконфигурирован как ограничитель, не влияет на выбор Регулятора Соотношения/Ограничителя. Регулирование переключается обратно на Связанный режим, когда запрещаются Дополнительное или Каскадное регулирование.

Выходной сигнал 'HP' представляет собой сигнал задания положения клапана ВД и связан с шиной Селектора Минимального Сигнала (LSS) для канала ВД (смотри Рисунки 1-4 и 1-5 для получения представления о взаимосвязи сигналов). Выходной сигнал 'LP' представляет собой сигнал задания положения клапана НД и связан с шиной Селектора Минимального Сигнала (LSS) для канала НД (смотри Рисунки 1-4 и 1-5 для получения представления о взаимосвязи сигналов).

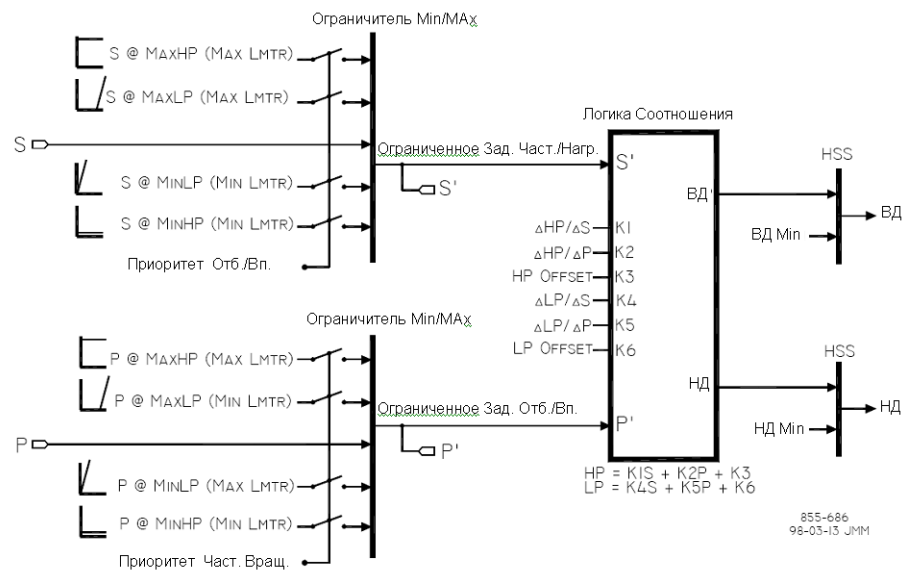


Рисунок 3-2. Режим Связанных каналов ВД и НД

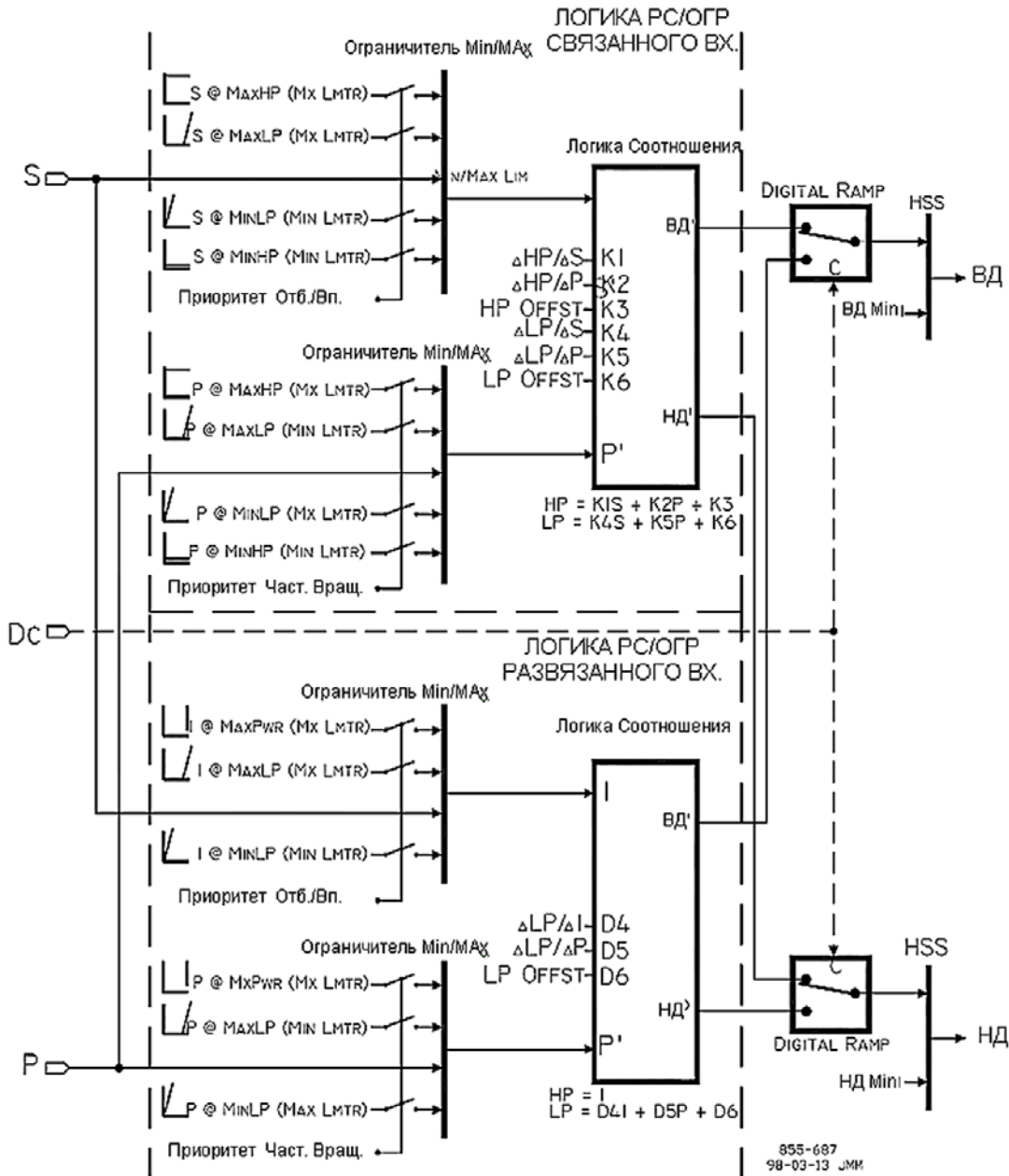


Рисунок 3-3. Режим Развязанного Входа (ВД)

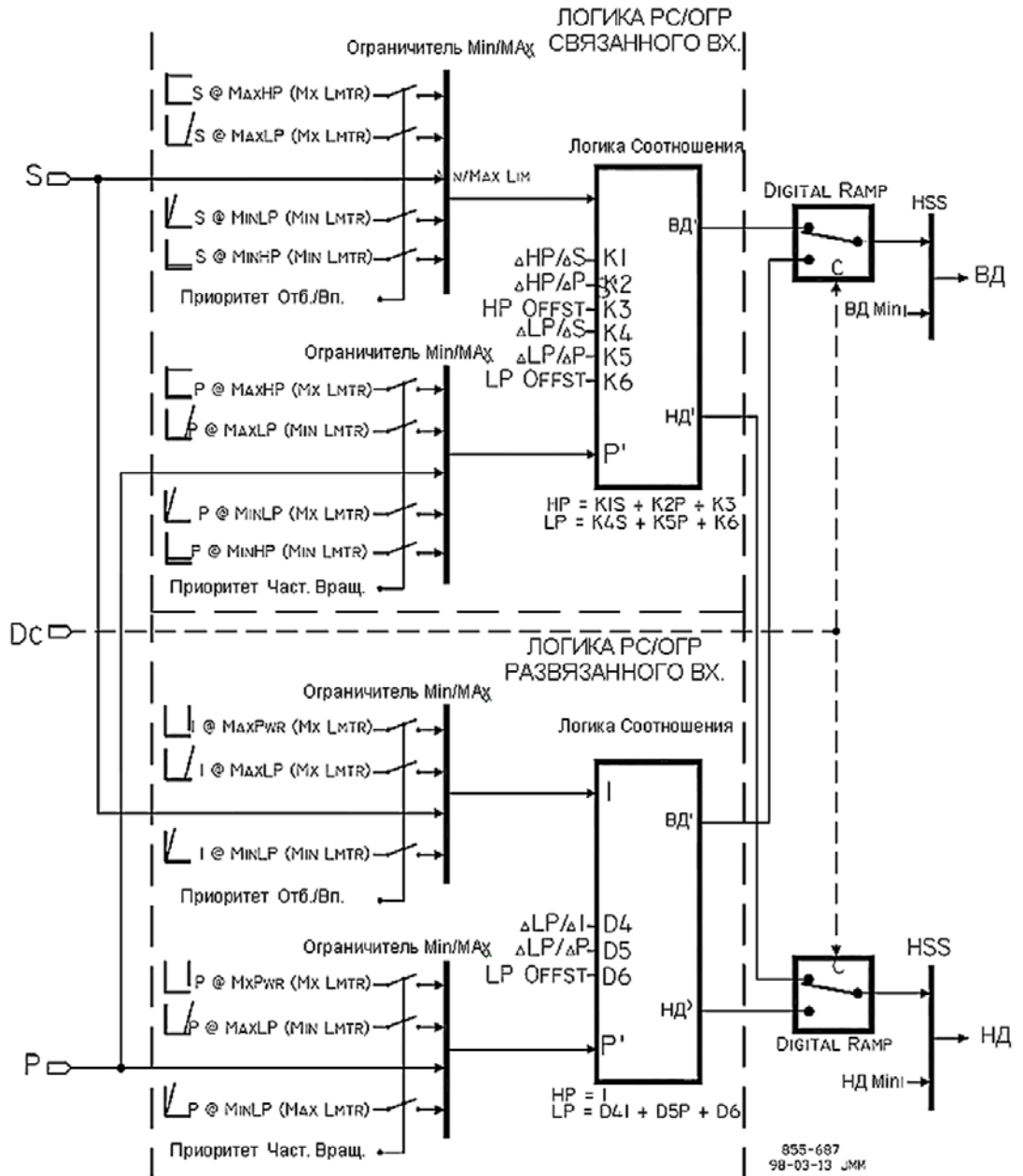


Рисунок 3-4. Режим Развязанного Выхода (НД)

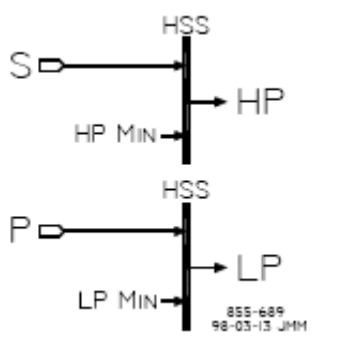


Рисунок 3-5. Режим Развязанного ВД и НД

## Регулирование Частоты Вращения через Приоритет Отбора/Впуска

Из-за того, что турбина с отбором и/или впуском пара имеет два регулирующих клапана, она может регулировать только два параметра одновременно. Если турбина достигает рабочего предела, (то есть клапан, полностью открытый или закрытый), в результате имеется только один свободно движущийся клапан для регулирования, таким образом, 505E может управлять только одним параметром. Такая ситуация возможна для тех предельных режимов работы турбины, для которых 505E может быть запрограммирована с целью выбора одного параметра, который останется регулируемым, или будет иметь приоритет над другим параметром.

Если будет запрограммирован 'приоритет Частоты Вращения', то 505E будет регулировать только частоту вращения/нагрузку (Каскадный ПИД процесс, или Дополнительный ПИД процесс, в случае использования), когда турбина достигает операционного предела. Если 505E запрограммирована на приоритет частоты, она будет поддерживать частоту/нагрузку (или Каскадное или Дополнительное регулирование, если это запрограммировано) и игнорировать регулирование отбора/впуска. При такой конфигурации ПИД-регулятор Отбора/Впуска вынужден потерять контроль над своим процессом до тех пор, пока условия технологической системы не станут такими, что позволят турбине отойти от ее рабочего предела.

Если будет запрограммирован приоритет Отбора/Впуска, то при достижении турбиной операционного предела, 505E будет выполнять только ПИД регулирование процесса Отбора/Впуска. При такой конфигурации ПИД-регулятор Частоты/Нагрузки вынужден потерять контроль над своим процессом до тех пор, пока условия технологической системы не станут такими, что позволят турбине отойти от ее рабочего предела.

Если 505E будет запрограммирован на 'приоритет только Частоты Вращения', то она будет работать в режиме приоритета Частоты Вращения все время. Если 505E будет запрограммирована на 'приоритет Частоты вращения с приоритетом Отбора/Впуска на

Ограничителе НД Максимум', всегда будет выбран Приоритет Частоты Вращения кроме тех случаев, когда клапан НД находится в максимальном (открытом) положении.

### Автоматическое Разрешение Приоритета

Если 505E будет запрограммирован на приоритет Отбора/Впуска, то первоначально выбирается приоритет Частоты Вращения, а приоритет Отбора/Впуска может быть запрограммирован на автоматический или ручной выбор. Когда переменная 'Auto SW E/A priority' (Автоматическое переключение приоритета Отб/Вп) находится в состоянии "истина", устройство запрограммировано на автоматический выбор приоритета Отбора/Впуска и будет автоматически включать этот приоритет при наличии следующих условий:

- Выключатели Генератора и Сети замкнуты (если система запрограммирована на работу с генератором)
- Разрешено регулирование Отбора/Впуска (система запрограммирована на регулирование Отбора/Впуска)
- ПИД-регулятор Отбора/Впуска в работе
- Агрегат не работает на предельном режиме





## Запуск Турбины

Система 505E предоставляет для выбора три режима запуска турбины (ручной, полуавтоматический или автоматический). Для запуска системы должен быть выбран один из них. Как только подана команда 'RUN', уставка частоты вращения и клапан ВД будут управляться автоматически системой 505E или вручную оператором, в зависимости от выбранного режима запуска. После окончания запуска, частота вращения турбины будет регулироваться на уровне минимальной регулируемой частоты. Это может быть частота холостого хода, если используется автоматический подъем от холостого хода до номинала, частота низкого холостого хода, если используется автоматическая последовательность запуска, или минимальная частота регулятора, если не используются ни подъем от ХХ до номинала, ни автоматическая последовательность запуска.

Команда 'RUN' может быть подана с передней панели 505E, внешним контактом, или по Modbus связи. Если запрограммирован контакт 'External Run' (Внешний Пуск), команда 'RUN' будет подана при его замыкании. Если он был замкнут до запуска, то для подачи команды 'RUN', он должен быть разомкнут и снова замкнут.

Если система регулирования "почувствовала" вращение турбины, после того как подана команда 'RUN', она немедленно подстраивает уставку к текущей частоте вращения и продолжает двигать ее к минимальной регулируемой частоте вращения. В том случае если частота турбины, которую "почувствовала" система, больше минимальной регулируемой, 505E подстроит уставку к текущей частоте, ПИД-регулятор будет удерживать ее у этого значения, а система регулирования будет ожидать дальнейших действий оператора (если сконфигурирована автоматическая последовательность запуска). Если после команды 'RUN' система впервые почувствовала вращение, когда турбина находится уже внутри диапазона критических частот, уставка будет подстроена к текущей частоте, а затем будет увеличена до значения выше максимальной частоты этого диапазона, после чего система будет ожидать дальнейших действий оператора.

### Разрешение Запуска

Для разрешения запуска может быть использован внешний контакт. Контактный вход, если он запрограммирован для такой функции, должен быть замкнут, для того чтобы была выполнена команда 'RUN'. Если контакт будет разомкнут, когда подана команда 'RUN', будет выдано предупреждение и дисплей системы 505E сообщит о том, что разрешение запуска не получено (Start Perm Not Met). Предупреждение можно не сбрасывать, но контакт должен быть замкнут, прежде чем система получит команду 'RUN'. После ее получения контакт разрешения не будет оказывать никакого влияния на дальнейшую работу 505E. Этот вход, в случае использования, соединяется с сигнализатором закрытого положения Стопорно-Дроселирующего клапана, чтобы быть уверенным в его действительном закрытии перед выполнением запуска.

### Игнорирование Нулевого Сигнала Частоты Вращения

Если обнаружено отсутствие сигнала частоты вращения (т.е. амплитуда сигнала магнитоэлектрического преобразователя меньше 1 В скз или частота меньше 'Failed Speed Level' (Уровня Отказа Канала Частоты Вращения)), система 505E выполняет аварийный останов. Для того чтобы позволить системе запуск, когда вращение еще не "чувствуется", логика этого останова должна игнорироваться. Система регулирования может быть сконфигурирована для обеспечения ручного или автоматического игнорирования. Для дополнительной, безопасности существует возможность ограничения его по времени. Состояние логики игнорирования можно увидеть на дисплее в режиме Service, или по Modbus. Логика игнорирования применима как для пассивных, так и для активных преобразователей.

## Ручное Игнорирование Нулевого Сигнала

Если функция 'Override MPU Fault' (Игнорировать Отказ Магнитоэлектрического Преобразователя) связана с контактным входом, логика обнаружения потери сигнала частоты вращения будет игнорироваться на протяжении всего времени, пока контакт будет замкнут; до тех пор, пока не истечет максимальное время, отведенное для этого. Размыкание контакта на этом входе запрещает работу логики игнорирования и снова взводит цепи обнаружения потери сигнала частоты. Как только это произойдет, система выполнит останов, если частота вращения упадет ниже настройки 'Failed Speed Level'.

Ограничение максимального времени игнорирования вводится как защита экстремального уровня, в случае если контактный вход остается замкнутым. Для ручной команды игнорирования, максимальный предел составляет десять минут (установлен по умолчанию в режиме Service). Отсчет времени начинается по команде 'RUN' и по его истечении перевзводит цепи обнаружения потери сигнала. По истечении этого времени система 505E выполняет останов турбины, если частота ее вращения ниже настройки 'Failed Speed Level'.

## Автоматическое Игнорирование Нулевого Сигнала

Если не запрограммировано Ручное Игнорирование Нулевого Сигнала, для этих целей во время запуска турбины используется логика Автоматического Игнорирования. При этом, блокирование цепей обнаружения отказа типа "потеря сигнала частоты вращения" взводится при останове турбины и остается взведенными до тех пор, пока система не почувствует частоту вращения турбины, превышающую запрограммированный уровень (настройка 'Failed Speed Level' + 250 об/мин). Как только частота вращения турбины превысит этот уровень, блокировка снимается и если частота упадет ниже настройки 'Failed Speed Level', система выполнит останов.

Для дополнительной защиты, существует возможность ограничения по времени функции автоматического игнорирования. Таймер деактивирует логику игнорирования по истечении запрограммированного времени. Отсчет времени начинается по команде 'RUN'. Если этот таймер запрограммирован, он обеспечивает экстремальный уровень защиты, в случае отказа обоих датчиков при запуске турбины.

## Режимы Запуска Турбины

### Режим Ручного Запуска

Когда сконфигурирован Ручной Режим Запуска, для его выполнения используется следующие процедуры:

1. Подайте команду RESET (для сброса всех предупреждений и остановов)
  - В этот момент система 505E будет линейно перемещать ограничитель клапана НД в сторону открытия до его максимального положения.
  - Если запрограммирован только Отбор пара, клапан НД будет линейно перемещаться к своему максимальному пределу, пока отбор разрешен.
  - Если система запрограммирована на какой-либо впуск, положение клапана НД будет изменяться для поддержания нулевого расхода отбора/впуска.
2. Подайте команду 'RUN' (перед подачей проверьте, закрыт ли Стопорно-Дросселирующий клапан)
  - В этот момент система 505E будет линейно перемещать в сторону открытия клапан ВД до его максимального положения со скоростью 'HP Valve Limiter Rate' (Скорость Изменения Настройки Ограничителя Клапана ВД).
  - Уставка частоты вращения будет линейно подниматься от нуля к настройке минимальной регулируемой частоты со скоростью, заданной в блоке 'Rate to Min' (Скорость движения к Минимуму).

3. Откройте Стопорно-Дроселирующего клапана Высокого Давления (ВД) с контролируемой скоростью.
  - Когда частота вращения турбины вырастет до минимальной регулируемой ПИД-регулятор системы 505E возьмет на себя регулирование частоты, управляя положением входного (ВД) клапана.
4. Откройте Стопорно-Дроселирующего клапана Высокого Давления (ВД) до 100%
  - Частота вращения остается на уровне минимальной регулируемой до тех пор, пока оператор не предпримет какие-либо действия, или 'Auto Start Sequence' (Автоматическая Последовательность Запуска), если она запрограммирована, не начнет управлять ею.

В этот момент могут быть разрешены отбор, впуск, или отбор/впуск пара с использованием процедур установленных в этой главе ниже.

Уставки HP Valve MAx и Min Limit, LP Valve MAx и Min Limit, HP и LP Valve Limiter Rates, а также Rate to Min настраиваются в режиме Service.



**ПРЕДУПРЕЖДЕНИЕ - ПРЕВЫШЕНИЕ ПРЕДЕЛЬНОЙ ЧАСТОТЫ ВРАЩЕНИЯ**  
 В режиме Ручного Запуска, перед нажатием кнопки 'RUN', стопорно-дроселирующий клапан ВД должен быть закрыт. Если команда 'RUN' будет подана при открытом стопорно-дроселирующем клапане, возможен разгон турбины с серьезными ранениями и даже потерей жизни персонала.

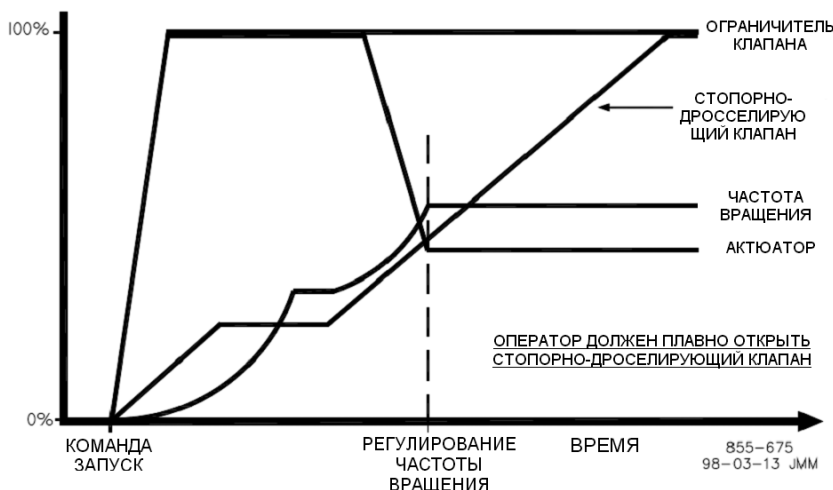


Рисунок 3-7. Пример Режимы Ручного Запуска

### Режим Полуавтоматического Запуска

Когда сконфигурирован Ручной Режим Запуска, для его выполнения используется следующие процедуры:

1. Подайте команду RESET (для сброса всех предупреждений и остановов)
  - В этот момент система 505E будет линейно перемещать ограничитель клапана НД в сторону открытия до его максимального положения.
  - Если запрограммирован только Отбор пара, клапан НД будет линейно перемещаться к своему максимальному пределу, пока отбор разрешен.
  - Если система запрограммирована на какой-либо впуск, положение клапана НД будет изменяться для поддержания нулевого расхода отбора/впуска.
2. Откройте стопорно-дроселирующего клапана (убедитесь в том, что турбина не ускоряется)

3. Подайте команду 'RUN'
  - Уставка частоты вращения будет линейно подниматься от нуля к настройке минимальной регулируемой частоты со скоростью, заданной в блоке 'Rate to Min' (Скорость движения к Минимуму).
4. Увеличивайте настройку Ограничителя Клапана ВД с контролируемой скоростью.
  - Когда частота вращения турбины вырастет до минимальной регулируемой ПИД-регулятор системы 505E возьмет на себя регулирование частоты, управляя положением входного (ВД) клапана.
5. Увеличьте настройку Ограничителя Клапана ВД до 100%.
  - Частота вращения остается на уровне минимальной регулируемой до тех пор, пока оператор не предпримет какие-либо действия, или 'Auto Start Sequence' (Автоматическая Последовательность Запуска), если она запрограммирована, не начнет управлять ею.

В этот момент могут быть разрешены отбор, выпуск, или отбор/выпуск пара с использованием процедур установленных в этой главе ниже.

Ограничитель клапана будет открываться со скоростью установленной в 'HP Valve Limiter Rate' и может перемещаться при помощи клавиатуры 505E, внешних контактов, или Modbus связи. Уставки HP Valve Max и Min Limit, LP Valve Max и Min Limit, HP и LP Valve Limiter Rates, а также Rate to Min настраиваются в режиме Service.

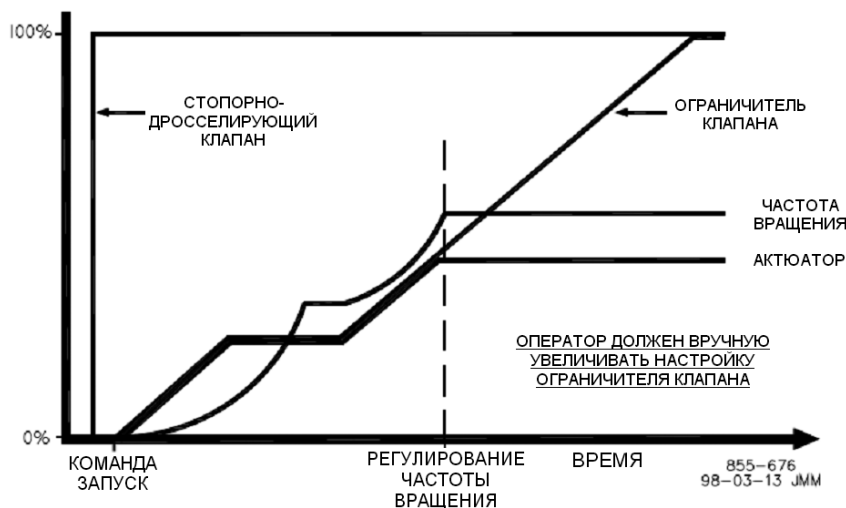


Рисунок 3-8. Пример Режимы Полуавтоматического Запуска

### Режим Автоматического Запуска

Когда сконфигурирован Ручной Режим Запуска, для его выполнения используется следующие процедуры:

1. Подайте команду RESET (для сброса всех предупреждений и остановов)
  - В этот момент система 505E будет линейно перемещать ограничитель клапана НД в сторону открытия до его максимального положения.
  - Если запрограммирован только Отбор пара, клапан НД будет линейно перемещаться к своему максимальному пределу, пока отбор разрешен.
  - Если система запрограммирована на какой-либо выпуск, положение клапана НД будет изменяться для поддержания нулевого расхода отбора/выпуска.
2. Откройте стопорно-дресселирующего клапана (убедитесь в том, что турбина не ускоряется)

## 3. Подайте команду 'RUN'

- В этот момент система 505E будет линейно перемещать в сторону открытия клапан ВД до его максимального положения со скоростью 'HP Valve Limiter Rate' (Скорость Изменения Настройки Ограничителя Клапана ВД).
- Уставка частоты вращения будет линейно подниматься от нуля к настройке минимальной регулируемой частоты со скоростью, заданной в блоке 'Rate to Min' (Скорость движения к Минимуму).
- Когда частота вращения турбины вырастет и совпадет с изменяемой уставкой, ПИД-регулятор системы 505E возьмет на себя регулирование частоты, управляя положением входного (ВД) клапана.
- Частота вращения остается на уровне минимальной регулируемой до тех пор, пока оператор не предпримет какие-либо действия, или 'Auto Start Sequence' (Автоматическая Последовательность Запуска), если она запрограммирована, не начнет управлять ею.
- В этот момент могут быть разрешены отбор, выпуск, или отбор/выпуск пара с использованием процедур установленных в этой главе ниже.

Программа автоматического запуска может быть прервана в любой момент подачей команд выше или ниже ограничителю клапана ВД, или немедленным остановом. Уставки HP Valve Max и Min Limit, LP Valve Max и Min Limit, HP и LP Valve Limiter Rates, а также Rate to Min настраиваются в режиме Service.

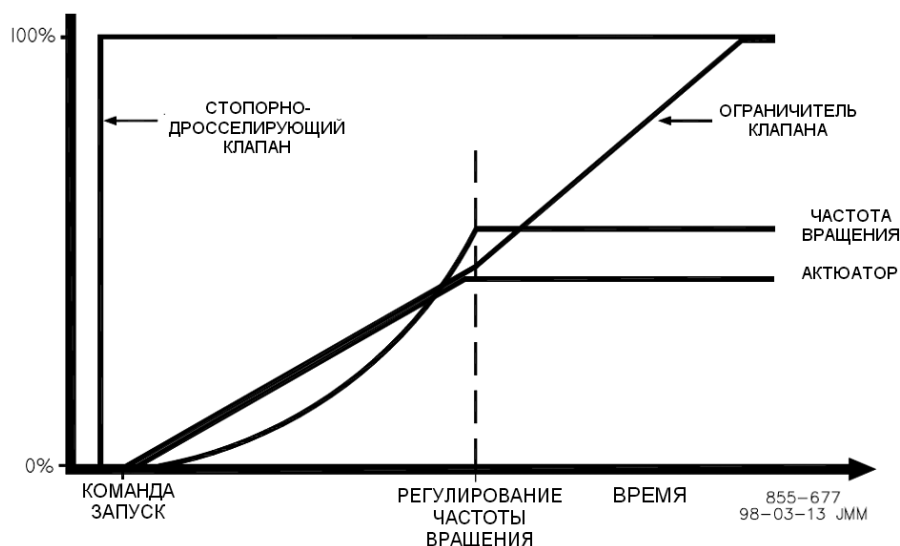


Рисунок 3-9. Режим Автоматического Запуска

### Прохождение Критических Частот

Для многих турбин желательно избегать отдельных частот вращения или диапазонов частот (или проходить их так быстро, как только возможно) из-за чрезмерной вибрации или других факторов. Во время программирования могут быть сконфигурированы два диапазона критических частот. Для выполнения режима прохождения критических частот, могут быть запрограммированы функции Idle/Rated (XX/Номинал) или Auto Start Sequence (Автоматическая Последовательность Запуска).

Уставка частоты вращения не может быть остановлена в критическом диапазоне. Если поданы команды Уставка Частоты вращения Выше или Ниже во время нахождения в критическом диапазоне, уставка будет непрерывно повышаться или понижаться (в зависимости от команды) для выхода из этого диапазона. Поскольку меньшая уставка имеет приоритет над большей, команда меньше, поданная во время увеличения уставки, при прохождении диапазона, поменяет направление ее изменения и вернет на нижнюю границу диапазона. Если подана команда меньше во время прохождения критического диапазона, частота вращения должна достичь нижней его точки, до этого никакая другая команда не может быть выполнена.

Внутри программируемого критического диапазона величина уставки не может быть введена напрямую (клавишей ENTER). В случае такой попытки, на дисплее передней панели 505E появится сообщение об ошибке.

Если Другие регулируемые параметры, помимо ПИД-регулятора Частоты Вращения, управляют частотой турбины внутри критического диапазона более пяти секунд, уставка немедленно снижается до холостого хода и выдается предупреждение (Stuck in Critical - Задержка в Критическом Диапазоне).

Если во время выполнения программы запуска ПИД-регулятор Частоты не в состоянии ускорить прохождение агрегата через критический диапазон в течение запрограммированного времени, будет выдано предупреждение "Stuck in Critical" и уставка немедленно вернется к холостому ходу. "Рассчитанное время" это величина в три раза большая времени, которое обычно занимает прохождение диапазона (в соответствии с настройкой "Critical Speed Rate" - Скорости Прохождения Критической Частоты). Если сообщение появляется Stuck in Critical систематически, это может означать, что настройка "Critical Speed Rate" слишком быстрая для турбины, к которой она относится.

Диапазоны Критических Частот определяются в режиме Program под заголовком SPEED SETPOINT VALUES (Величины Уставок Частоты Вращения). Все диапазоны критических частот должны быть установлены между настройками "Idle Speed" (Частота XX) и "Min Governor Speed Setpoint" (Минимальная Регулируемая Частота). Ошибка конфигурирования может иметь место, когда уставка холостого хода программируется внутри критического диапазона. Скорость движения уставки сквозь критический диапазон устанавливается настройкой "Critical Speed Rate". Эта настройка не должна быть больше, чем максимально допустимое ускорение турбины.

## Холостой Ход/Номинал

Система 505E оснащена функцией Холостой Ход/Номинал, которая позволяет автоматически поднять частоту вращения турбины до Номинальной, соответствующей условиям применения. При ее отмене частота вращения турбины опускается до настройки холостого хода, соответствующей условиям применения.

Функция Холостой Ход/Номинал может использоваться с любым режимом запуска (ручным, полуавтоматическим, автоматическим). При подаче команды RUN уставка частоты поднимается от нуля до настройки 'Idle Setpt' (Уставка Холостого Хода) и удерживается на ней. Когда дана команда "подняться до номинала", уставка поднимается до 'Rated Setpt' (Уставка Номинала) со скоростью, установленной в 'Idle/Rated Rate' (Скорости движения от XX к Номиналу). Во время движения к Номиналу уставка может быть остановлена командами повышения или понижения частоты вращения или прямым введением правильной уставки.

Система 505E запретит выполнение команд "подняться до XX" или "подняться до номинала", если замкнут Выключатель Генератора, разрешена Дистанционная Настройка Уставки Частоты Вращения, Каскадный ПИД-регулятор в работе, или Дополнительный ПИД-регулятор в работе (как это установлено по умолчанию в режиме Service). Альтернативно, в режиме Service системы 505E могут быть сконфигурированы настройки 'Idle Priority' (Приоритет XX) и 'Use Ramp to Idle Function' (Использовать Функцию поднятия до XX), для изменения логики XX/Номинал, установленной по умолчанию.

## Свойства Характеристики Поднятия до Номинала

Функция XX/Номинал может быть заменена функцией 'Ramp to Rate' (Поднятие до Номинала, смотри Режим Service). При такой конфигурации, уставка частоты вращения удерживается на настройке холостого хода до тех пор, пока не будет подана команда Ramp to Rate. После этого уставка будет увеличиваться до Номинальной, однако, она не может быть возвращена обратно к холостому ходу. В противоположность возвращению к Холостому Ходу, при отмене режима Ramp to Rate, изменение уставки прекращается. При использовании этой конфигурации, опция Ramp-to-Idle (Движение к Холостому Ходу) отсутствует, она не используется.

Если функция Ramp-to-Idle отменяется во время прохождения диапазона критических частот, уставка прекратит изменение только при достижении верхней его границы (только при использовании характеристики Ramp-to-Idle). Если функция отменяется командами повышения или понижения частоты, уставка будет продолжать движение к верхней границе диапазона, при использовании команды Выше, или в противоположном направлении, к нижней границе, при использовании команды "Ниже".

При выборе функции Холостой Ход во время прохождения критического диапазона (не только при использовании характеристики Ramp-to-Idle), уставка будет возвращаться к настройке холостого хода, продолжая двигаться со скоростью, установленной для диапазона критических частот. Уставка частоты вращения не может быть остановлена в этом диапазоне. При попытке остановить подъем к номиналу внутри диапазона критических частот, уставка будет продолжать движение к верхней границе, если использована команда "Выше" или в противоположном направлении, если использована команда "Ниже".

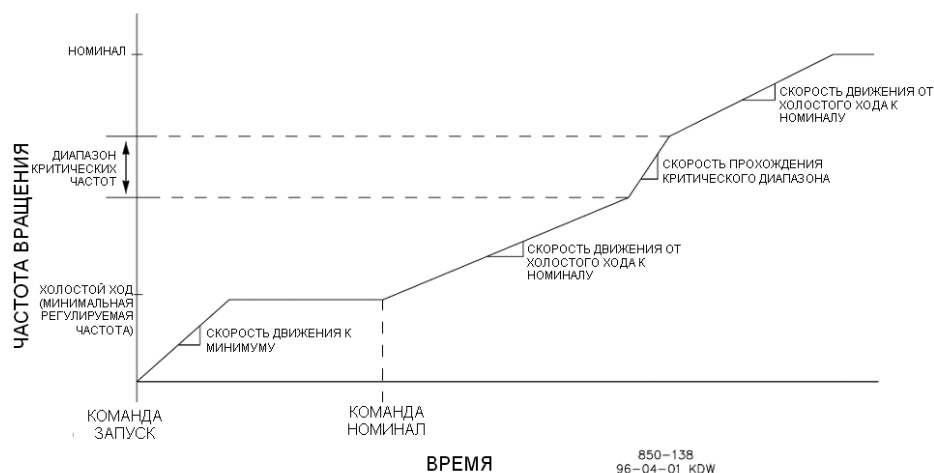


Рисунок 3-10. Запуск от Холостого Хода до Номинала

Команды Ramp-to-Idle (Движение к XX) или Ramp-to-Rated (Движение к Номиналу) могут быть выбраны с клавиатуры 505E, контактных входов, или по Modbus. Последняя из команд, поданных одним из перечисленных источников, определяет выполняемую функцию.

Если для выбора между холостым ходом и номиналом запрограммирован контактный вход, холостой ход будет выбран при разомкнутом контакте, а номинал при замкнутом. При очистке условий останова, контакт XX/Номинал может быть либо замкнут, либо разомкнут. Если он разомкнут, то его нужно замкнуть, чтобы инициировать движения к номиналу. И наоборот, если он разомкнут, его необходимо разомкнуть и снова замкнуть, чтобы инициировать движения к номиналу.

При использовании турбины с механической нагрузкой, номинальная частота может быть установлена на уровне или выше настройки минимальной частоты регулирования. При использовании с генератором, уставка номинальной частоты может быть установлена на уровнях минимальной регулируемой, частоты синхронизации, или любой промежуточной.

Все параметры, имеющие отношение к функции XX/Номинал, доступны через связи Modbus, за полным перечнем обратитесь к Главе 6.



## Автоматическая Последовательность Запуска



### ПРИМЕЧАНИЕ

Эта функция не одно и то же, что 'AUTOMATIC START MODE' (Режим Автоматического Запуска). Автоматическая Последовательность Запуска может быть использована с любым из трех режимов запуска.

Система 505E может быть сконфигурирована для запуска турбины с использованием Автоматической Последовательности Запуска. Логика этой последовательности позволяет выполнить полностью управляемый запуск от нулевой частоты вращения до номинальной. При использовании этой функции, скорость изменения уставки и время удержания на частоте холостого хода зависит от времени, прошедшего с момента останова. Логика этой последовательности может быть использована со всеми тремя режимами запуска (ручным, полуавтоматическим, автоматическим), и инициирована командой 'RUN' (Запуск).

При использовании этой функции, после подачи команды 'RUN', Автоматическая Последовательность Запуска поднимает уставку частоты вращения до низкого холостого хода, удерживает ее на этой настройке в течение некоторого времени, а затем поднимает ее до номинальной. Все скорости изменения уставки и времена удержания программируемы как для горячего, так и для холодного запусков. Система регулирования осуществляет дифференциацию между горячим и холодным запусками, используя hours-since-trip (время-после-стопа) таймер. Этот таймер начинает работу во время выполнения останова, когда частота вращения турбины упадет ниже настройки низкого холостого хода.

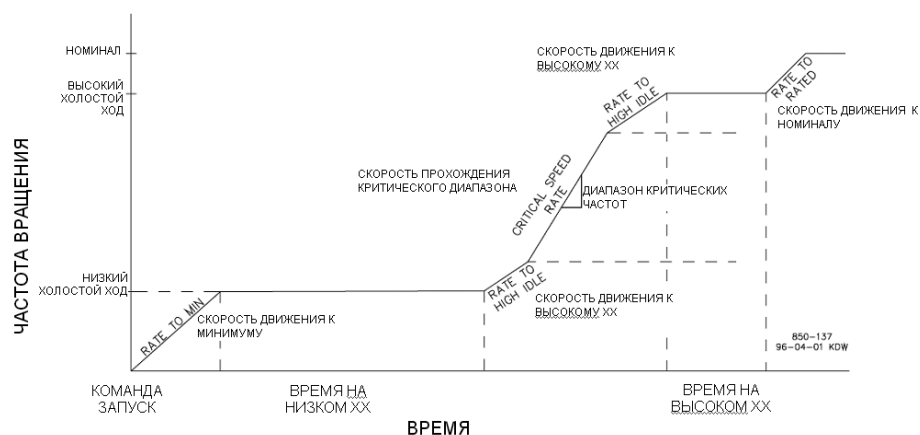


Рисунок 3-11. Автоматическая Последовательность Запуска

Для такой последовательности, настройки скорости изменения уставки при горячем запуске и время удержания программируются для использования в том случае, когда подана команда 'RUN' и турбина оставалась остановленной в течение времени меньшего, чем программная настройка 'HOT START' (ГОРЯЧИЙ ЗАПУСК). Настройки скорости изменения уставки при холодном запуске и времени удержания также программируются для использования в том случае, когда подана команда 'RUN' и турбина оставалась остановленной в течение времени большего, чем программная настройка 'COLD START' (ХОЛОДНЫЙ ЗАПУСК).

Если команда 'RUN' подана в момент, когда время, прошедшее с момента останова находится между настройками 'HOT START' и 'COLD START', для определения скоростей изменения и времени удержания, система регулирования выполнит интерполяцию между программными величинами для горячего и холодного запусков.

Например, если агрегат имеет следующие настройки	Автоматической
Последовательности Запуска:	
COLD START (ХОЛОДНЫЙ ЗАПУСК) (> xx HRS)	= 22 HRS
HOT START (ГОРЯЧИЙ ЗАПУСК) (< xx HRS)	= 2 HRS
LOW IDLE SETPT (УСТАВКА НИЗКОГО ХОЛОСТОГО ХОДА)	= 1000 RPM
LOW IDLE DELAY (COLD) (ЗАДЕРЖКА НА НИЗКОМ ХХ ДЛЯ ХОЛОДНОГО ЗАПУСКА)	= 30 MIN
LOW IDLE DELAY (HOT) (ЗАДЕРЖКА НА НИЗКОМ ХХ ДЛЯ ГОРЯЧЕГО ЗАПУСКА)	= 10 MIN
HI IDLE SETPT (УСТАВКА ЧАСТОТЫ ВРАЩЕНИЯ ВЫСОКОГО ХХ)	= 2000 RPM
RATE TO HI IDLE (COLD) (СКОРОСТЬ ДВИЖЕНИЯ К ВЫСОКОМУ ХХ, ХОЛОДНЫЙ)	= 5 RPM/SEC
RATE TO HI IDLE (HOT) (СКОРОСТЬ ДВИЖЕНИЯ К ВЫСОКОМУ ХХ, ГОРЯЧИЙ)	= 15 RPM/SEC
HI IDLE DELAY TIME (COLD) (ЗАДЕРЖКА НА ВЫСОКОМ ХХ ДЛЯ ХОЛОДНОГО ЗАПУСКА)	= 20 MIN
HI IDLE DELAY TIME (HOT) (ЗАДЕРЖКА НА ВЫСОКОМ ХХ ДЛЯ ГОРЯЧЕГО ЗАПУСКА)	= 30 MIN
RATE TO RATED (COLD) (СКОРОСТЬ ДВИЖЕНИЯ К НОМИНАЛУ, ХОЛОДНЫЙ)	= 10 RPM/SEC
RATE TO RATED (HOT) (СКОРОСТЬ ДВИЖЕНИЯ К НОМИНАЛУ, ГОРЯЧИЙ)	= 20 RPM/SEC
RATED SETPT (УСТАВКА НОМИНАЛЬНОЙ ЧАСТОТЫ)	= 3400 RPM
Если агрегат был остановлен на 12 часов, система 505E будет интерполировать между Горячими и Холодными параметрами, и использует следующие скорости и задержки (их можно увидеть в режиме Service):	
LOW IDLE DELAY	= 20 MIN
RATE TO HI IDLE	= 10 RPM/SEC
HI IDLE DELAY	= 10 MIN
RATE TO RATED	= 15 RPM/SEC
HOURS SINCE TRIP (HRS) (ВРЕМЯ ПРОШЕДШЕЕ С МОМЕНТА ОСТАНОВА, ЧАС)	= 12 hrs

В соответствии с конфигурацией примера и времени стоянки, уставка частоты вращения будет подниматься к частоте 1000 об/мин со скоростью, соответствующей настройке 'Rate to Min', и удерживаться на этой частоте в течение 20 минут, затем двигаться к частоте 2000 об/мин со скоростью 10 об/мин-сек, удерживаться на ней 10 мин, и, наконец, двигаться к частоте 3400 об/мин со скоростью 15 об/мин-сек. На частоте 3400 об/мин последовательность будет закончена.

Если агрегат был остановлен на 2 часа или меньше, а затем снова запущен, система 505E будет использовать параметры Горячего Запуска. Если агрегат был остановлен на 22 часа или больше, а затем снова запущен, система 505E будет использовать параметры Холодного Запуска. Таймер 'Hours since Trip' начнет отсчет, когда агрегат останавливается, и частота вращения опустится ниже настройки низкого холостого хода.



#### ПРИМЕЧАНИЕ:

Система 505E автоматически установит максимальную настройку 200 часов hours-since-trip (время-после-стопа) таймера для гарантии выбора холодного запуска после подачи питания или после перехода в режим Program (Программирование). Hours-since-trip таймер, будет сброшен только когда частота вращения турбины превысит настройку минимальной регулируемой частоты.

Автоматическая Стартовая Последовательность может быть остановлена в любой момент с клавиатуры 505E, контактного входа, или по Modbus связи. Последовательность может быть остановлена командой ее останова, командой повышения или понижения уставки частоты вращения, или когда уставка "Вводится" напрямую с клавиатуры 505E или по Modbus связям. При остановке последовательности, отсчет времени задержки не прекращается, если он уже запущен. Последовательность возобновляется, когда выдается команда Continue. Если до окончания задержки на низком холостом ходу осталось 15 мин, и в этот момент была выдана команда остановки последовательности запуска, а через 10 минут команда ее продолжения, последовательность будет оставаться на низком холостом ходу в течение времени, оставшегося до окончания задержки. В этом примере оно составляет 5 минут.

Остановка и продолжение Автоматической Последовательности Запуска могут быть выполнены с клавиатуры 505E, контактного входа, или Modbus связи. Последняя команда, поданная любым из этих трех источников, определяет режим работы. Однако, останов запрещает выполнение последовательности, требуя повторного разрешения при выполнении запуска.

Если контактный вход 505E запрограммирован на выдачу команд Стоп/Продолжить, последовательность будет остановлена когда контакт разомкнут, и продолжится, когда контакт замкнут. При подаче команды Reset (Сброс) контакт Стоп/Продолжить может быть либо замкнутым, либо разомкнутым. Если контакт замкнут, то для остановки последовательности он должен быть разомкнут. Если он разомкнут, то для остановки последовательности его необходимо сначала замкнуть, а затем разомкнуть. Можно запрограммировать реле для индикации остановки Автоматической Последовательности Запуска.

Доступна также опция автоматической остановки последовательности запуска при достижении уставки холостого хода. В результате этого агрегат будет автоматически останавливать последовательность при достижении низкого холостого хода и высокого холостого хода. Если агрегат запущен, и частота его вращения находится выше уставки низкого холостого хода, последовательность останавливается. Для продолжения однажды остановленная последовательность должна получить команду 'Continue' (Продолжить). В этой опции во всех случаях времени удержания также остаются активными. Если выбрана команда 'Continue', а время удержания еще не истекло, последовательность будет оставаться в режиме ожидания истечения времени, и затем продолжена с этой точки.

Если запрограммирована опция 'Auto Halt at Idle Setpts' (Автоматическая Остановка Последовательности на Холостом Ходу), контакт продолжения автоматической последовательности запуска требует только однократного нажатия.

## Холостой Ход не Запрограммирован

Если не запрограммированы ни функция XX/Номинал, ни Автоматическая Последовательность Запуска, уставка частоты вращения будет подниматься от нуля до минимальной регулируемой со скоростью настройки 'Rate To Min'. При такой конфигурации диапазон критических частот не может быть запрограммирован.

## Краткий Обзор Регулирования Частоты Вращения

Частота вращения турбины воспринимается двумя Магнитоэлектрическими Преобразователями (MPU) или бесконтактными датчиками зазора. Настройки 'MPU Gear Ratio' и 'Teeth Seen By MPU' позволяют 505E рассчитывать действительную частоту вращения турбины. Одновременно могут использоваться один MPU и один бесконтактный датчик зазора, однако, они должны быть смонтированы на одной шестерне-индукторе, поскольку передаточное отношение и число зубьев, "видимых" MPU, будут одними и теми же для обоих входов. ПИД-регулятор (пропорционально, интегрально, дифференциальный) Частоты Вращения системы 505E сравнивает затем этот сигнал с уставкой для выработки сигнала задания для регулятора соотношения/ограничителя (через шину селектора минимального уровня сигнала).



### ПРИМЕЧАНИЕ:

Система 505E настроена на заводе изготовителе (установлены переключки) для сопряжения с пассивными магнитоэлектрическими преобразователями (MPU), при использовании бесконтактных датчиков зазора установка переключек должна быть изменена (смотри Главу 2 для получения информации о вариантах установки переключек).

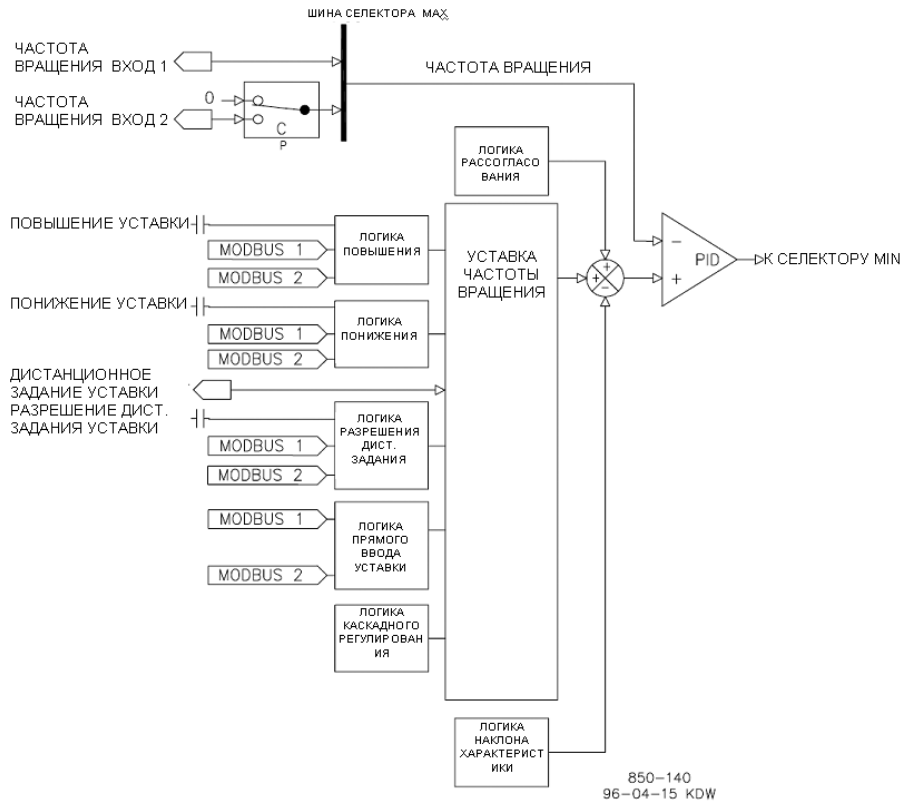


Рисунок 3-12. Функциональная Схема Регулирования Частоты Вращения

## Рабочие Режимы ПИД-регулятора Частоты Вращения

В зависимости от конфигурации и условий системы ПИД-регулятор частоты вращения работает в одном из следующих режимов:

1. Регулирования Частоты Вращения
2. Регулирования Частоты Переменного тока
3. Регулирования Нагрузки Агрегата (наклон)
  - Регулирование положения клапанов Высокого (ВД) и Низкого (НД) Давления
  - Регулирование нагрузки генератора

### Регулирование Частоты

ПИД-регулятор Частоты Вращения системы 505E работает в режиме регулирования Частоты Вращения все время, если он не запрограммирован для работы с генератором. В этом случае режим работы ПИД-регулятора определяют состояния выключателей генератора и сети. При разомкнутом выключателе генератора, он работает в режиме регулирования Частоты Вращения. Если этот выключатель замкнут, а выключатель сети разомкнут, выбирается режим регулирования Частоты переменного тока. При замыкании обоих выключателей, выбирается режим регулирования Нагрузки Агрегата.

В режиме Регулирования Частоты Вращения ПИД-регулятор будет удерживать турбину на одной и той же частоте вращения независимо от ее нагрузки (вплоть до максимально допустимой для данного агрегата). При такой конфигурации, для стабилизации регулирования не используются ни наклон характеристики, ни какой-либо другой регулируемый параметр. Смотри Рисунок 3-13.

Все параметры, относящиеся к регулированию частоты вращения, доступны через связи Modbus.

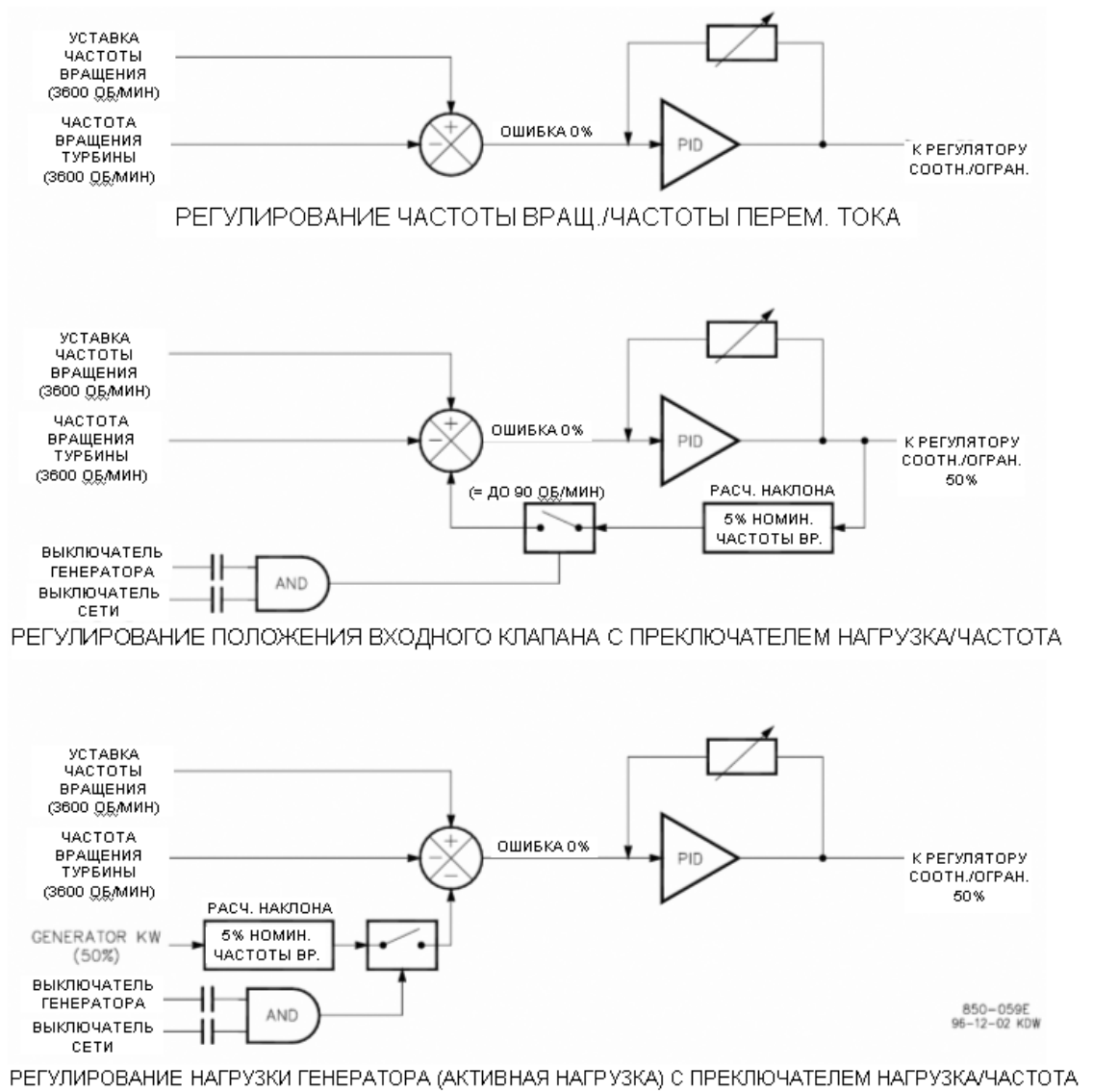


Рисунок 3-13. Режимы ПИД-регулятора Регулирование Частоты вращения

## Регулирование Частоты Переменного Тока

Описание следующих режимов регулирования Частоты Переменного Тока основано на программных настройках по умолчанию. Информацию о том, как изменить логику выключателей, можно получить в Томе 2 данного руководства.

ПИД-регулятор Частоты Вращения работает в режиме регулирования Частоты Переменного Тока когда выключатель генератора замкнут, а выключатель сети разомкнут. В этом режиме агрегат будет работать на одной и той же частоте вращения или частоте тока независимо от его нагрузки (вплоть до максимально допустимой). Смотри Рисунок 3-13.

Когда соответствующее положение выключателей генератора и сети переведет ПИД-регулятор в режим регулирования Частоты Переменного Тока, значение уставки немедленно становится равным последнему значению текущей частоты вращения, полученному перед переключением. Это позволяет осуществить безударный переход между режимами. Если последнее значение частоты вращения не равно 'Rated Speed Setpoint' (Уставке Номинальной Частоты Вращения, синхронной частоте), уставка будет подниматься к этой величине со скоростью равной по умолчанию 1 об/мин-сек (настраивается в режиме Service).

В режиме Регулирования Частоты Переменного Тока уставка частоты вращения может меняться, по желанию, командами Выше/Ниже, чтобы иметь возможность ручной синхронизации с шиной бесконечной мощности. Смотри раздел Синхронизация в этой главе.

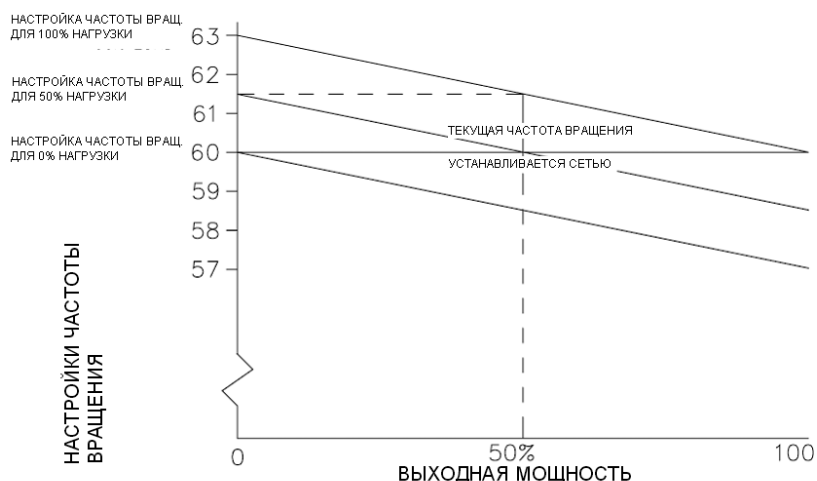
Для индикации режима можно запрограммировать включение реле при переходе к регулированию Частоты Переменного Тока.

## Регулирование Нагрузки Агрегата

Когда выключатель генератора замкнут, ПИД-регулятор системы 505E может управлять двумя независимыми параметрами; частотой переменного тока, когда генератор работает на изолированную сеть, и нагрузкой, когда он работает параллельно с сетью бесконечной мощности. Когда замкнуты оба выключателя, генератора и сети, ПИД-регулятор работает в режиме Регулирования Нагрузки агрегата. Этот метод позволяющий ПИД-регулятору управлять вторым параметром известен как Наклон Характеристики.

Способность ПИД-регулятора управлять двумя параметрами позволяет регулировать нагрузку агрегата и оказывает стабилизирующее влияние на любые изменения частоты сети. При такой конфигурации, когда частота шины понижается или повышается, нагрузка агрегата соответственно повышается или понижается, в соответствии с настройкой наклона характеристики агрегата. В итоге, имеем более стабильную шину. На Рисунке 3-14 изображена диаграмма зависимости частоты от нагрузки.

Термин "наклон" происходит от реакции частоты вращения изолированного агрегата на увеличение нагрузки в том случае, когда другой параметр (нагрузка агрегата) является сигналом обратной связи для сумматора на входе в ПИД-регулятор. Термин Наклон, используемый в этом руководстве, имеет отношение ко второму параметру, управляемому ПИД-регулятором. Вторым параметром, представляющий нагрузку агрегата, возвращается обратно в ПИД-регулятор системы 505E для того, чтобы иметь возможность управлять двумя параметрами: частотой вращения, при работе в изолированном режиме, и нагрузкой, при работе параллельно с шиной бесконечной мощности. Смотри Рисунок 3-13.



ЧАСТОТА ТОКА/ЧАСТОТА ВРАЩЕНИЯ УСТАНОВЛИВАЕТСЯ СЕТЬЮ.  
 НАГРУЗКА ИЗМЕНЯЕТСЯ НАСТРОЙКОЙ ЧАСТОТЫ ВРАЩЕНИЯ

850-136  
 i-03-29-KDW

Рисунок 3-14. Взаимосвязь Частоты и Нагрузки Агрегата

Поскольку ПИД-регулятор системы 505E и его уставки используются для регулирования частоты вращения турбины и другого параметра, этот второй параметр должен быть нормализован, для того чтобы все три составляющих (частота вращения, уставка, нагрузка агрегата) можно было суммировать во входном сумматоре ПИД-регулятора. Эта нормализация основана на проценте номинальной частоты вращения и создает прямую зависимость между нагрузкой агрегата и уставкой ПИД-регулятора. Как только нагрузка агрегата (0-100%) представлена в процентах номинальной частоты вращения, уставка может изменяться также в процентах, выше номинальной частоты, для увеличения нагрузки от 0 до 100% при параллельной работе с сетью. Нагрузка агрегата преобразуется в процент номинальной частоты вращения, как показано на следующем примере расчета:

НАКЛОН % x (нагрузка генератора или положение клапана %) x Номинальная Частота = Изменение Уставки в об/мин

Пример: 5% x 100% x 3600 об/мин = 180 об/мин

Для этого примера, при параллельной работе с сетью, настройка уставки частоты вращения может изменяться от 3600 до 3780 об/мин для изменения нагрузки от 0 до 100%. Настройка 'Maximum Governor Speed' (Максимальная Частота Вращения Регулятора) должна быть запрограммирована на 3780 об/мин.

Обратная связь для наклона характеристики позволяет ПИД-регулятору управлять нагрузкой агрегата (мощностью генератора или положением клапанов ВД и НД), как только он введен в параллельную работу с шиной сети или другой генерирующей системой, которая не обладает свойствами наклона или распределения нагрузки. Когда турбогенератор введен в параллель с шиной сети, частоту тока/частоту вращения агрегата будет определять сеть, поэтому система 505E должна регулировать другой параметр.

Система 505E воспринимает нагрузку агрегата через положение клапанов ВД и НД или через аналоговый вход от преобразователя активной мощности, воспринимающего нагрузку агрегата. Положение клапанов ВД и НД воспринимается соответственно через ток управления актюатором, изменяющийся от 0 до 100%. Поэтому калибровка управляющего тока является очень критичной, и должна настраиваться как можно точнее.

Рекомендуется применять Сенсор Активной Мощности Woodward или эквивалентный ему преобразователь для восприятия нагрузки и подачи соответствующего сигнала на вход Активной Мощности 505E для регулирования с наклоном характеристики. Однако, если наклон характеристики активной мощности не используется и не запрограммирован, 505E использует рассчитанную величину нагрузки основанную на положении клапанов ВД и НД при параллельной работе с сетью бесконечной мощности. В случае потери сигнала активной мощности при регулировании нагрузки, 505E выдаст предупреждение и обратится к своей внутренней расчетной величине.



#### ПРИМЕЧАНИЕ:

При использовании одного из развязанных режимов Регулятора Соотношения/Ограничителя рекомендуется не использовать наклон характеристики активной мощности. Поскольку на мощность агрегата влияет положение обоих клапанов, использование наклона характеристики активной мощности будет снижать желаемое развязывающее действие.

Для того чтобы сконфигурировать систему 505E для регулирования нагрузки при параллельной работе с шиной бесконечной мощности, запрограммируйте настройку 'YES' для 'kW DROOP', и запрограммируйте 505E на доступ аналогового входного сигнала от преобразователя Активной Мощности, воспринимающего нагрузку генератора. Для того чтобы сконфигурировать систему 505E для регулирования положения клапанов, при параллельной работе с шиной бесконечной мощности, запрограммируйте настройку 'NO' для 'kW DROOP'. Процент наклона характеристики ПИД-регулятора (нагрузки генератора или положения клапанов), не может быть больше 10%, обычно устанавливается 5%.

Если система 505E программируется для регулирования нагрузки агрегата с использованием положения клапанов, система рассчитывает нагрузку, опираясь на положение клапанов в момент замыкания выключателя генератора. Положение клапана в этой точке оценивается как нулевая нагрузка. В типовом варианте применения, где входное выходное давление находятся на номинальном уровне при замыкании выключателя генератора, такой расчет нуля обеспечивает точное восприятие и регулирование нагрузки.

## Уставка Частоты Вращения

Уставка Частоты Вращения ПИД-регулятора может быть настроена с передней панели 505E, внешними контактами, командами Modbus, или через аналоговый вход 4-20 мА. Настройки специфических уставок могут быть введены непосредственно с клавиатуры 505E или по связям Modbus. Кроме того, этими уставками непосредственно управляет Каскадный ПИД-регулятор.

Диапазон уставок частоты вращения должен быть определен в режиме программирования. Программные настройки 'Min Governor Speed Setpoint' (Уставки Минимальной Регулируемой Частоты вращения) и 'Max Governor Speed Setpoint' (Уставки Максимальной Регулируемой Частоты вращения) определяют нормальный рабочий диапазон частот турбины. Уставка частоты вращения не может быть поднята выше настройки 'Max Governor Speed Setpoint' до тех пор, пока не выполняется Тест на Превышение Предельной Частоты Вращения. Как только уставка превысит 'Min Governor Speed Setpoint', она уже не может быть изменена ниже этой настройки до тех пор, пока не выбраны команда снижение до холостого хода функции ХХ/Номинал или Управляемый Останов.

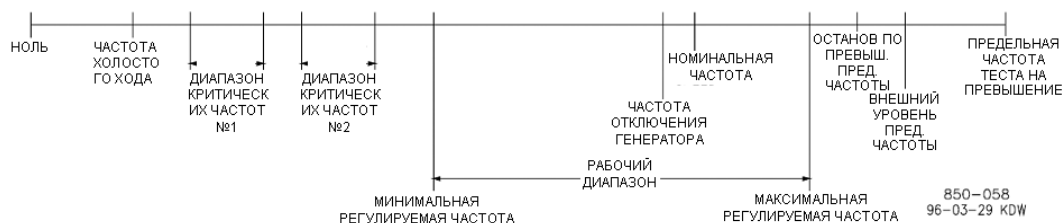


Рисунок 3-15. Соотношение Частот Вращения



Как только частота турбины будет равна или больше настройки 'Min Governor Speed Setpoint', уставка может настраиваться дискретными командами выше и ниже. Когда подаются команды выше или ниже, уставка движется с запрограммированной 'Speed Setpoint Slow Rate' (Медленной Скоростью Изменения Уставки). Если команды выше или ниже удерживаются дольше трех секунд, уставка будет двигаться с большей скоростью, которая в три раза больше медленной. Медленная скорость, задержка перехода к быстрой скорости, а также сама быстрая скорость могут быть настроены в режиме Service.

Самое короткое время, в течение которого уставка будет двигаться при получении команд выше или ниже составляет 120 мс (для команд Modbus 240 мс). Если например запрограммирована скорость изменения уставки 10 об/мин-сек, наименьшее приращение будет 1,2 об/мин (2,4 об/мин для Modbus).

Уставка частоты вращения может быть установлена на специфический уровень непосредственным введением ее величины с клавиатуры 505E или по связям Modbus. Для ввода специфической уставки с клавиатуры 505E, нажмите клавишу SPEED для вызова окна регулирования частоты вращения, нажмите клавишу ENTER, введите желаемый уровень уставки, затем нажмите клавишу ENTER снова. Если введена правильная цифра, настройка становится доступной, и уставка Частоты Вращения будет подниматься к введенному значению. Если введена неправильная цифра, настройка будет недоступна и экран 505E немедленно выведет сообщение о том, что величина находится вне допустимого диапазона.

После того как правильная величина введена и доступна, уставка с медленной скоростью (настройка по умолчанию) будет двигаться к нововведенной величине. Скорость, с которой она по умолчанию движется к введенной специфической величине, может быть изменена вводом новой скорости в заголовке "Speed Control Settings" в режиме Service.

При использовании клавиши ENTER на передней панели, система 505E проверяет правильность вновь вводимой уставки. Она должна быть ниже максимальной настройки регулятора и выше настройки холостого хода и не лежать внутри диапазона критических частот. Как только уставка окажется выше минимальной настройки регулятора, ее нельзя будет больше установить ниже этой настройки. Кроме того, если агрегат приводит во вращение генератор и находится в режиме on-line, уставка не может быть установлена ниже величины минимальной нагрузки. По умолчанию величина настройки минимальной нагрузки составляет 3% (изменяема в режиме Service).

Уставка частоты вращения может быть также непосредственно введена по Modbus, однако, допустимый для нее диапазон находится между настройками минимальной и максимальной частот регулятора. В случае применения с генератором, если агрегат находится в режиме on-line, допустимый диапазон ограничен минимальной нагрузкой и максимальной частотой регулятора.

Если система 505E сконфигурирована для применения с генератором, то используется специальная скорость изменения уставки (Sync Window Rate - Скорость Окна Синхронизации) для увеличения разрешающей способности уставки в области синхронной частоты. Это позволяет выполнять более плотное управление уставкой для синхронизации вручную или автоматическим синхронизатором непосредственно сопряженным с системой 505E. Скорость Окна Синхронизации по умолчанию равна двум об/мин-сек и используется только когда выключатель генератора разомкнут, а уставка частоты вращения отличается от номинальной не более чем на 10 об/мин. Как скорость синхронизации, так и окно синхронизации настраиваются в режиме Service.

При конфигурировании для применения с генератором, системой 505E используется уставка Минимальной Нагрузки для уменьшения вероятности режима обратной мощности агрегата после замыкания выключателя генератора.

При замкнутом выключателе сети и получении сигнала о замыкании выключателя генератора, уставка частоты вращения переходит к настройке Минимальной Нагрузки. Ее величина по умолчанию может быть до 3% номинальной (изменяема в режиме Service). Для запрета использования Уставки Минимальной Нагрузки, сконфигурируйте настройку 'Use Min Load' (под заголовком 'BREAKER LOGIC' в режиме Service) в 'No'.

Перечень всех уставок частоты вращения, имеющих отношение к параметрам Modbus, помещен в Главе 6.

### Активация/Деактивация функции регулирования Частоты Переменного Тока

Свойство активации/деактивации функции регулирования Частоты переменного тока может быть использовано, когда на общую изолированную шину работает множество генераторов и другие типы распределения нагрузки не используются. С такой функцией один из множества агрегатов изолированной шины регулирует частоту переменного тока, а остальные работают в режиме регулирования нагрузки. Агрегат, регулирующий частоту, относится к т.н. "Качающимся Машинам", поскольку его нагрузка колеблется (изменяется) в зависимости от нагрузки цеха. При такой конфигурации должны быть приняты меры предосторожности, чтобы не допустить перегрузку или режим обратной мощности Качающиеся Машины.

Эта функция, если она запрограммирована, позволяет оператору выбрать из всех агрегатов, работающих на изолированную шину один, который будет работать как колебательная машина, а также менять колебательные машины во время работы. Другие агрегаты этой шины работают с наклоном характеристики или в режиме базовой нагрузки. Регулирование частоты переменного тока может быть активировано или деактивировано во время соединения с изолированной шиной или шиной бесконечной мощности, однако, при активации, агрегат переключиться в регулирование Частоты, если выключатель линии связи цеха и сети разомкнут. При Деактивации, агрегат останется в режиме регулирования нагрузки, когда выключатель линии связи шин цеха и сети разомкнут.

Для того чтобы использовать эту функцию, программная настройка 'Use Freq Arm/Disarm' (Использовать Активацию/Деактивацию Регулирования Частоты переменного Тока) должна быть установлена в 'Yes', в этом случае режим Sync/Load Sharing не может быть запрограммирован, должна быть запрограммирована также дискретная команда. Режим Активации/Деактивации может быть выбран запрограммированным контактным входом, переключателем регулирования Частоты. или командой Modbus. Когда запрограммированный контактный вход разомкнут, режим регулирования Частоты агрегата Деактивирован.

В зависимости от размеров и статуса функционирования агрегата, оператор может выбрать какой из агрегатов назначить регулирующим частоту тока при размыкании выключателя линии связи шины цеха и сети. Регулирование частоты может быть активировано в любой момент, но оно может начать работу, только когда выключатель генератора замкнут, а выключатель сети разомкнут.



#### **ПРЕДОСТЕРЕЖЕНИЕ - РЕЖИМ РЕГУЛИРОВАНИЯ ЧАСТОТЫ ПЕРЕМЕННОГО ТОКА**

**В одно и то же время может быть активирован режим регулирования Частоты переменного тока только одного агрегата. Если одновременно несколько агрегатов попытаются регулировать частоту цеха, они могут вступить в борьбу друг с другом и вызвать тем самым нестабильность системы, с возможным повреждением оборудования из-за перегрузки или режимов обратной мощности машин.**

Если программная настройка 'Use Freq Arm/Disarm' установлена в 'No' регулирование Частоты всегда активировано и агрегат перейдет к ее регулированию, как только контакт выключателя сети разомкнется. Если программная настройка 'Use Freq Arm/Disarm' установлена в 'Yes', то сначала регулирование Частоты должно быть активировано, перед тем как агрегат будет переключен в этот режим, при размыкании контакта выключателя сети и замыкании выключателя генератора.

## Двойная Динамика Регулирования Частоты Вращения

ПИД-регулятор Частоты Вращения имеет две настройки динамики: off-line и on-line. Когда система имеет различное время реакции, из-за изменения условий ее работы, эти динамические переменные позволяют настроить ПИД-регулятор на оптимальную реакцию.

При конфигурировании 505E для применения с генератором, выключатели сети и генератора определяют, какие настройки динамики используются ПИД-регулятором. Динамика off-line выбирается, когда выключатель генератора, либо выключатель сети разомкнуты. On-line динамика выбирается, когда оба выключателя замкнуты (смотри Таблицу 3-1).

Если система 505E не сконфигурирована для применения с генератором, она использует программную настройку 'Min Governor Speed Setpoint' (Уставку Минимальной Частоты Регулятора) для определения того, какую из настроек динамических величин использовать ПИД-регулятору. Off-line динамика выбирается, когда частота вращения турбины находится ниже настройки 'Min Governor Speed Setpoint'. On-line выбирается, когда частота вращения находится выше 'Min Governor Speed Setpoint' (смотри Таблицу 3-1).

Может быть запрограммирован дополнительный контактный вход для выполнения функции "Select On-Line Dynamics" (Выбор Динамики On-line). Когда такой контактный вход запрограммирован, переключение динамики ПИД-регулятора зависит только от состояния контакта на этом входе. В этом случае, положение выключателей сети и генератора (для применения с генератором), а также состояние минимальной частоты вращения (для не генераторного применения) не оказывают влияния на выбор динамики. Когда запрограммированный контакт разомкнут, выбирается off-line динамика. Когда замкнут - on-line.

Для индикации состояния, когда выбрана и используется ПИД-регулятором динамика on-line, может быть запрограммировано специальное реле.

Динамические величины определяются в режиме программирования и могут быть настроены в любое время. Обратитесь к разделу Настройки Динамики данного руководства.

Конфигурация	Выбрана On-line Динамика	Выбрана Off-line Динамика
Генератор	Оба Выключателя Замкнуты	Один из Выкл. Разомкнут
Не генератор	Частота > Min Gov Setting	Частота < Min Gov Setting
*Контактный Вход	Замкнут	Разомкнут

\*При программировании, вариант с контактным входом имеет приоритет.

Таблица 3-1. Выбор Динамики On-line/Off-line.

## Дистанционное Задание Уставки Частоты Вращения

Уставка Частоты Вращения может быть установлена дистанционно, с помощью аналогового входного сигнала, если запрограммирован аналоговый вход Remote Speed Setpoint (Дистанционное Задание Уставки). Это позволяет дистанционно задавать уставку регулятором процесса или цеховой распределенной системой управления.

Диапазон Дистанционного Задания Уставки (RSS) определяется программной настройкой сигнала 4-20 мА аналогового входа. Диапазон настраивается в режиме Service (под заголовком REMOTE SPEED SETTINGS), но его границы не могут выходить за пределы величин min governor и max governor speed setpoint.

Поскольку Дистанционное Задание Уставки является второстепенной функцией настройки частоты вращения, ПИД-регулятор системы 505E должен находиться под управлением шины селектора минимального уровня сигнала (LSS), чтобы позволить дистанционному заданию позиционировать актуатор. При конфигурировании для применения с генератором, дистанционное задание не вступит в работу до тех пор, пока не оба выключателя не будут замкнуты и не вступит в работу ПИД-регулятор. Если система не сконфигурирована для работы с генератором, перед тем, как дистанционное задание вступит в работу, частота вращения турбины должна будет достичь минимальной частоты регулятора. Если поступило разрешение на дистанционное задание Каскадное и Дополнительное регулирование автоматически запрещаются (если сконфигурировано их разрешение/запрет).

Дистанционное задание Уставки может быть разрешено или запрещено с передней панели системы 505E, внешним контактом, или Modbus. Последняя из команд, выданная одним из этих источников, определяет состояние разрешения/запрета. Не имеет значения, выдана ли она с передней панели или другого устройства.

Для выполнения функции внешнего "Remote Speed Setpoint Enable" (Дистанционного Разрешения Задания Уставки Частоты Вращения) может быть запрограммирован контактный вход. Когда контакт разомкнут, Дистанционное задание запрещено, когда замкнут - разрешено. При очистке условий останова контакт может быть либо замкнут, либо разомкнут. Если он разомкнут, то для разрешения задания его надо замкнуть. Если он замкнут, то для разрешения он должен быть разомкнут, а затем снова замкнут.

Если сигнал постоянного тока на входе Дистанционного задания находится за пределами диапазона (ниже 2 мА или выше 22 мА), выдается предупреждение и Дистанционная Уставка Частоты Вращения подавляется до тех пор, пока сигнал не станет нормальным и не сбросится предупреждение.

### Сообщения о Состоянии Дистанционной Уставки Частоты Вращения

Дистанционная Уставка Частоты вращения может находиться в одном из следующих состояний (сообщения на экране передней панели 505E):

- Disabled (Запрещена) -Функция дистанционной уставки запрещена и не оказывает влияния на уставку частоты вращения.
- Enabled (Разрешена) -Функция дистанционной уставки разрешена
- Active (Активная) -Дистанционная уставка управляет уставкой частоты вращения ПИД-регулятора, но сам регулятор не управляет выходом актуатора.
- In Control (В работе) -Дистанционная уставка управляет уставкой частоты вращения ПИД-регулятора, и сам регулятор управляет выходом актуатора.
- Inhibited (Подавлена) -Дистанционное задание уставки не может быть разрешено. Потерян входной сигнал, выбран управляемый останов, агрегат останавливается аварийно, или Дистанционное задание Уставки Частоты вращения не запрограммировано.

В момент разрешения уставка Дистанционного Задания может не совпадать с уставкой частоты вращения. В этом случае, уставка частоты будет двигаться к уставке Дистанционного задания со скоростью, определяемой программной настройкой 'Speed Setpoint Slow Rate' (Медленной Скоростью Изменения Уставки, установленной по умолчанию в режиме Service). Как только уставка вступит в работу, максимальная скорость ее изменения будет соответствовать программной настройке 'Remote Speed Setpoint MAX Rate' (Максимальной Скорости Изменения Уставки Частоты Вращения). Если была установлена 'Remote Speed Setpoint MAX Rate' 10 об/мин-сек, а аналоговый входной сигнал Дистанционного задания Уставки Частоты Вращения мгновенно переместился с 3600 об/мин на 3700 об/мин, Уставка будет двигаться к значению 3700 об/мин со скоростью 10 об/мин-сек.

Информация о соответствующих настройках в режиме Service помещена в Томе 2 настоящего руководства.

Все параметры, имеющие отношение к дистанционному заданию уставки частоты вращения доступны через связи Modbus. Обратитесь к Главе 6 за полным перечнем параметров Modbus.

## Синхронизация

Автоматическая синхронизация генератора может быть выполнена с помощью Цифрового Синхронизатора и Регулятора Нагрузки (DSLС). DSLС подключается к аналоговому входу 505E для непосредственного ввода сигнала рассогласования в 505E и изменения частоты вращения генератора, частоты переменного тока и фазы. Дополнительно DSLС может подключаться ко входу автоматического регулятора напряжения для выравнивания напряжения по обе стороны выключателя генератора.

Если система 505E сконфигурирована для применения с генератором, то в этом случае используется специальная скорость изменения уставки (Sync Window Rate - Скорость Окна Синхронизации) для увеличения разрешающей способности уставки в области синхронной частоты. Это позволяет выполнять более плотное управление уставкой для синхронизации вручную или автоматическим синхронизатором непосредственно сопряженным с системой 505E. Скорость Окна Синхронизации по умолчанию равна двум об/мин·сек и используется только когда выключатель генератора разомкнут, а уставка частоты вращения отличается от номинальной не более чем на 10 об/мин. Как скорость синхронизации, так и окно синхронизации настраиваются в режиме Service.

DSLС может использоваться только как синхронизатор или как синхронизатор и регулятор нагрузки. При использовании только в качестве синхронизатора, 505E должна быть сконфигурирована для получения аналогового сигнала DSLС Рассогласования Частоты Вращения и иметь разрешение на доступ к этому входу. При выборе функции синхронизации, для ее разрешения должен быть запрограммирован контактный вход 'Sync Enable' (Синхронизация Разрешена) или функциональные клавиши (F3 или F4). Когда замыкается выключатель генератора, команда Sync Enable запрещается, однако, она может быть снова разрешена, чтобы позволить DSLС выполнить синхронизацию с сетью. Для повторного разрешения контакт на входе 'Sync Enable' должен быть разомкнут, а затем снова замкнут. Обычно, для выбора автоматической синхронизации путем одновременного разрешения доступа к аналоговому входу 505E и работы DSLС в режиме синхронизации, используется двухполюсный выключатель с простыми включающими контактами.

Для разрешения доступа к аналоговому входу Синхронизации, вместо контактного входа могут использоваться, если они запрограммированы, Функциональные клавиши F3 и F4. Кроме того, для выбора режима синхронизации DSLС может быть запрограммирован релейный выход системы 505E.

Для того, чтобы сконфигурировать систему 505E с такими функциональными возможностями, запрограммируйте настройки 'FX KEY PERFORMS' и 'PELE X ENERGIZES ON' функции 'Sync Enable'.

Если система 505E запрограммирована на использование DSLС в качестве синхронизатора, то для доступа и разрешения функций Синхронизации, а также наблюдения за всеми сообщениями режима синхронизации может использоваться клавиша RMT. Для получения информации о разрешении выполнения этой функции при помощи клавиши RMT смотри Главу 5. Нажатием клавиши RMT и прокруткой вверх и вниз окна RMT, можно получить следующую информацию о режиме синхронизации:

Сообщения о состоянии режима Синхронизации

- Disabled (Запрещена) - Вход Синхронизации запрещен и не оказывает влияние на уставку
- Enabled (Разрешена) - Вход Синхронизации доступен
- In Control (В работе) - Вход Синхронизации принимает рассогласование по частоте вращения
- Inhibited (Подавлена) - Вход Синхронизации подавлен и недоступен. Входной сигнал потерян, оба выключателя генератора и сети замкнуты, турбина остановлена аварийно, выполняется управляемый останов, или синхронизация не запрограммирована.

## Синхронизация и Распределение Нагрузки

Цифровой Синхронизатор и Регулятор Нагрузки Woodward (DSLС) используется с системой регулирования 505E для автоматической синхронизации шиной и распределения нагрузки между другими агрегатами (использующими DSLС на этой же шине). DSLС фирмы Woodward это микропроцессорный регулятор нагрузки генератора, разработанный для использования с трехфазным генератором переменного тока, системой регулирования частоты вращения Woodward и автоматическим регулятором напряжения.

DSLС с регулированием Реактивной Мощности/Коэффициента Мощности, позволяет выполнять распределение реактивной нагрузки так же как и активной между агрегатами с такими же DSLС. Регулятор воспринимает нагрузку при помощи преобразователей мощности и тока генератора, а также системную нагрузку при помощи локальной сети DSLС LON (объединение всех агрегатов в одну сеть). DSLС использует цифровую Эшелонированную Сеть (LON) для связи с другими DSLС на той же шине.

При использовании в качестве синхронизатора и регулятора нагрузки, DSLС выполняет автоматическую синхронизацию и регулирование нагрузки агрегата согласно внутренней настройке, системной настройке средней нагрузки, настройке контура регулирования параметра процесса, или настройке, задаваемой Мастер Синхронизатором и Регулятором Нагрузки (MSLC).

После синхронизации, нагрузка агрегата может регулироваться DSLС через вход Sync/Load Share системы 505E или ее внутренней уставкой частоты /нагрузки. Для выбора регулирования нагрузки при помощи DSLС, либо внутренней уставкой используется контакт выключателя сети. При выборе внутренней уставки (контакт выключателя сети замкнут), для регулирования нагрузки используется уставка ПИД-регулятора частоты вращения. Для установки нагрузки на основе другого параметра системы могут использоваться Каскадное или Дополнительное регулирование.

DSLС сопрягается с 505E при помощи сигнала Рассогласования Частоты Вращения. Для того, чтобы сконфигурировать 505E для использования DSLС для синхронизации генератора и распределения нагрузки, запрограммируйте функцию 'Sync/Load Share input' (Синхронизация/Распределение Нагрузки) для Аналогового Входа №6 и функцию 'Sync/Ld Share Enable' для Контактного Входа №X. Аналоговый Вход №6 изолированный, и только он напрямую совместим с выходным сигналом DSLС. Функция 'Sync/Load Share input' имеет установленные заранее настройки диапазона и коэффициента пропорциональности, которые настраиваются только в режиме Service (смотри Том 2). Таким образом, для входа Синхронизации настройки сигналов 4-20 мА в режиме Program не являются соответствующими и не используются при работе функции.

Комбинация контактов Выключателя Сети, Выключателя Генератора, и контакта входа 'Sync/Ld Share Enable' определяет состояние режима синхронизации и распределения нагрузки системы 505E.

Контакт Выключателя Сети используется для разрешения или запрета Распределения Нагрузки при замкнутом контакте генератора. Если контакт Выключателя Сети разомкнут, распределение нагрузки разрешено, а внутренние режимы регулирования системы 505E, ПИД с наклоном характеристики, Каскадное и Дополнительное, запрещены (как установлено по умолчанию в режиме Service). Если контакт Выключателя Сети замкнут, распределение нагрузки запрещается, и разрешаются (если они используются) режимы регулирования ПИД с наклоном характеристики, Каскадное и Дополнительное.

Контакт Выключателя Генератора используется в сочетании с контактом выключателя сети для активации режима распределения нагрузки.

Если используется контактный вход 'Sync/Ld Share Enable', то он только разрешает или запрещает режим синхронизации для системы 505E (работу аналогового входа) перед замыканием контакта выключателя генератора. После замыкания контакта выключателя генератора, этот сигнал игнорируется до тех пор, пока выключатель снова не разомкнется, а контакт на входе не будет сначала разомкнут, а затем снова замкнут. Обычно, для одновременного разрешения режима синхронизации системы 505E и DSLC используется двухполюсный (для обеспечения изоляции устройств) выключатель с простыми включающими контактами (DPST), подключаемый к этому входу. Сммотри Том 2, Рисунок 1-5 настоящего руководства. Дополнительно, для разрешения режима синхронизации может быть запрограммирована Функциональная Клавиша.

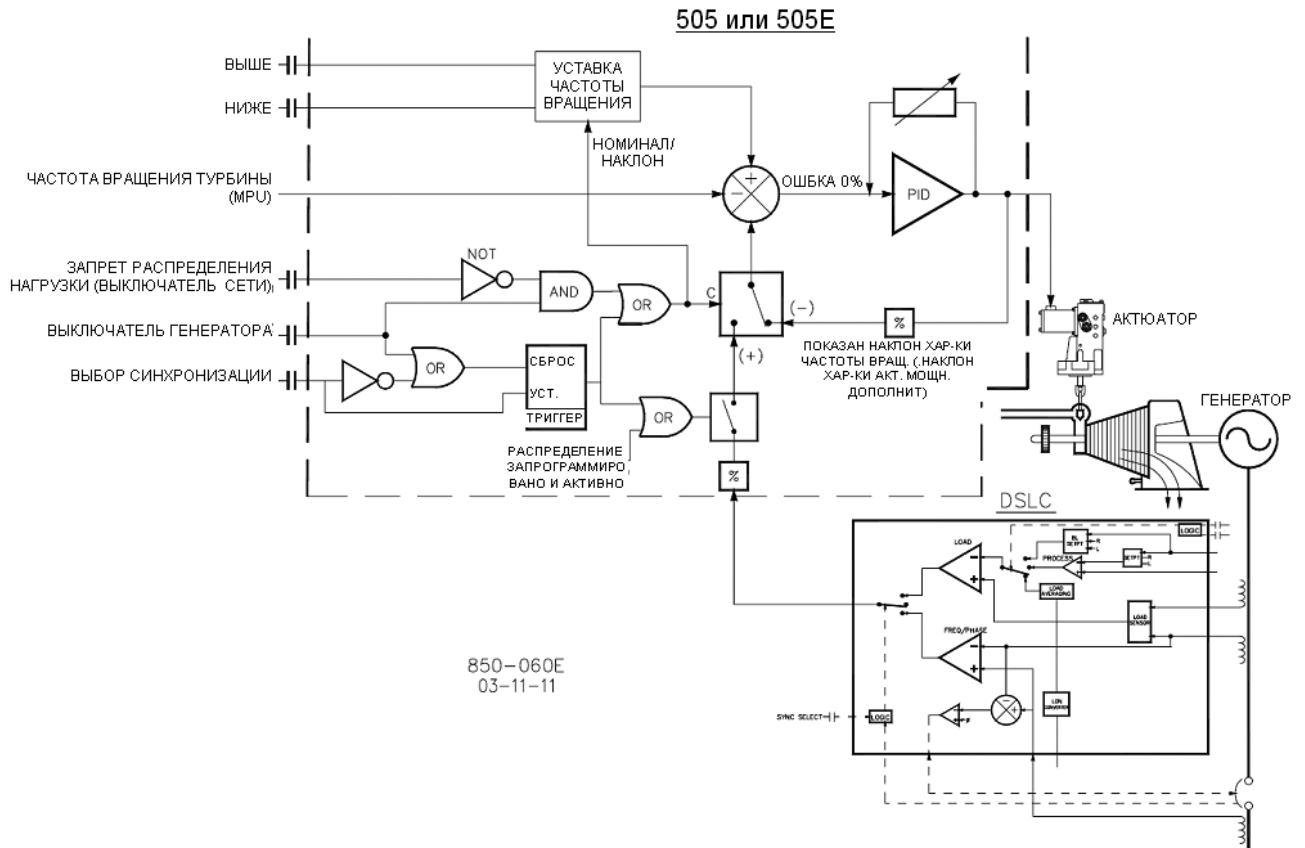


Рисунок 3-16. Логика Распределения Нагрузки

Состояние Контакта Выкл. Сети	Состояние Контакта Выкл. Генератора	Контакт Sync/Ld Share Enable	Режим регулирования Частоты Вращения	Режимы Каск. Или Доп. Если используются
Замкнут	Разомкнут	Разомкнут	Частота вращ. Динамика off-line	Не активен
Замкнут	Замкнут	XXXX	Рег. Нагр. Агрег. Динамика on-line	Активен
Разомкнут	Разомкнут	Разомкнут	Частота вращ. Динамика off-line	Не активен
Разомкнут	Разомкнут	Замкнут	Синхронизация, Динамика off-line	Не активен
Разомкнут	Разомкнут	XXXX	Распред. Нагр. Динамика off-line	Не активен

Таблица 3-2. Логика Распределения Нагрузки

Если 505E запрограммирована на использование DSLC для Синхронизации и Распределения Нагрузки, то для получения доступа и разрешения функции Sync/Ld Share (Синхронизация/Распределение Нагрузки), а также наблюдения за всеми сообщениями о ее режимах может быть использована клавиша RMT. За информацией о том, как разрешить выполнение этой функции при помощи клавиши RMT обратитесь к Главе 6. Нажатием клавиши RMT и прокруткой вверх или вниз в этом окне можно просмотреть следующие сообщения режима Sync/Ld Share:

### Сообщения о состоянии режима Синхронизации/Распределения Нагрузки

- Disabled (Запрещен) - Вход Sync/Ld Share запрещен и не оказывает влияние на уставку Частоты Вращения
- Enabled (Разрешен) - Вход Sync/Ld Share доступен
- In Control (В работ) - Вход Sync/Ld Share принимает рассогласование по частоте вращения
- Inhibited (Подавлен) - Вход Sync/Ld Share подавлен и недоступен; входной сигнал потерян, оба выключателя генератора и сети замкнуты, турбина остановлена аварийно, выполняется управляемый останов, или синхронизация не запрограммирована.

Все параметры, имеющие отношение к синхронизации и распределению нагрузки доступны через соединения Modbus. За полным перечнем параметров обратитесь к Главе 6.

### Регулирование Турбины с Отбором и/или Впуском Пара

ПИД-регулятор Отбора/Впуска получает сигнал постоянного тока 4-20 мА с контактов 55, 56 и 57 (Аналоговый Вход №1) как регулируемый параметр. Усилитель ПИД-регулятора сравнивает этот входной сигнал с уставкой для выработки выходного сигнала для Регулятора Соотношения/Ограничителя системы регулирования. Регулятор Соотношения/Ограничитель получает сигнал от шины Селектора Минимального Уровня (LSS) и ПИД-регулятора Отбора/Впуска. Логика соотношения распределяет этот сигнал пропорционально, основываясь на рабочих параметрах турбины, для того чтобы получить два выходных сигнала, один для управления клапаном Высокого Давления (ВД), другой для управления клапаном Низкого Давления (НД). Логика Ограничителя удерживает выходной сигнал в границах графика пара турбины.



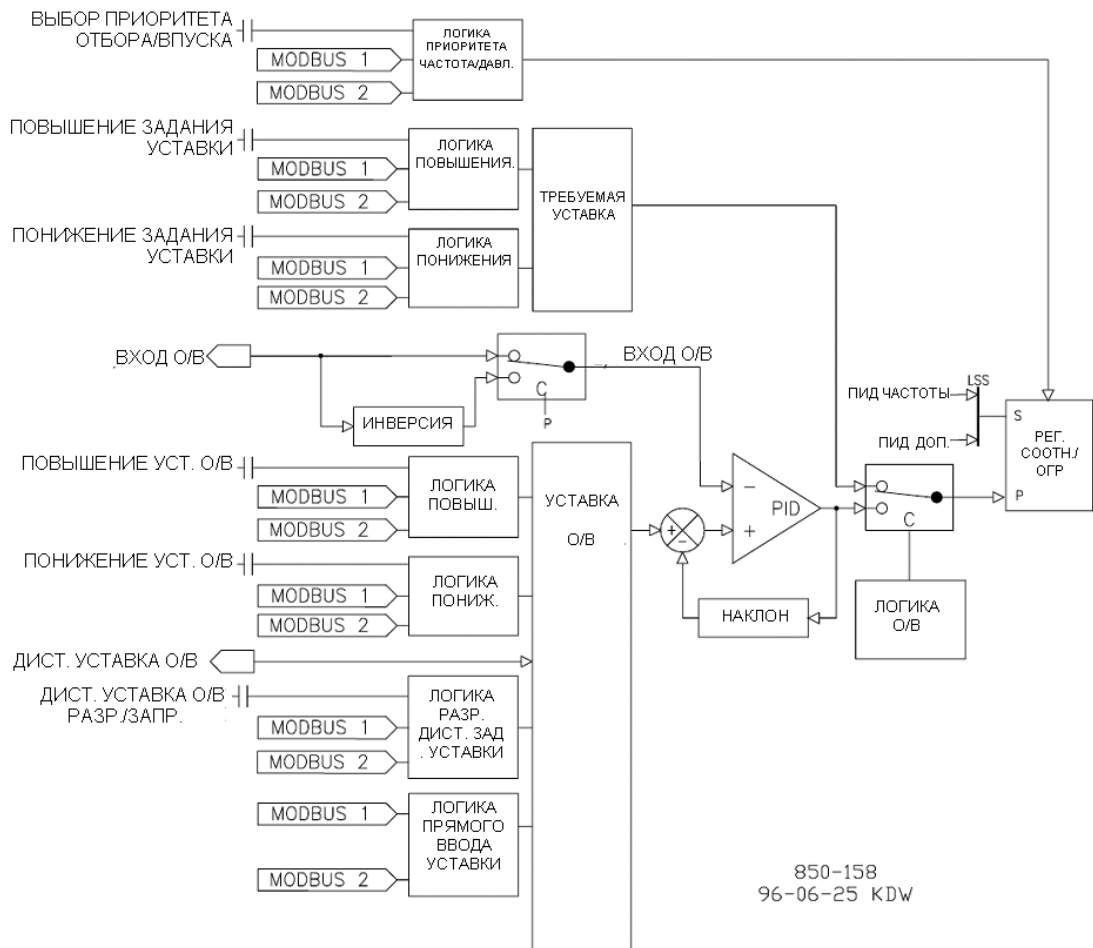


Рисунок 3-17. Схема Регулирования Отбора/Впуска Пара

### Вход EXTR/ADM (ОТБОР/ВПУСК)

В зависимости от требуемого регулирующего воздействия, входной сигнал ПИД-регулятора Отбора/Впуска может быть инвертирован. При использовании в обычном варианте применения с отбором или отбором/впуском пара этот вход не требует инверсии.

При потере во время работы входного сигнала Отбора/Впуска, система 505E может быть запрограммирована на останов, продолжение работы и линейное перемещение клапана НД к пределу открытия, или продолжение работы и линейное перемещение клапана НД к пределу закрытия. Как только система почувствует потерю сигнала, ограничитель клапана НД переместит его в последнее занимаемое перед потерей положение, а затем будет перемещать со скоростью 1% в секунду к минимальному или максимальному пределу, в зависимости от программной настройки. Система 505E почувствует потерю и выдаст предупреждение в том случае, если входной сигнал Отбора/Впуска будет меньше 2 мА или больше 22 мА.

## Регулирование Отбора

Регулирование Отбора может быть автоматически или вручную разрешено и выполняться после того, как один из трех видов запуска завершен и удовлетворены условия соответствующих разрешений. Обычно, перед тем как регулирование отбора будет разрешено, турбина должна достичь номинальной частоты вращения, и нагружена до минимальной нагрузки. При запуске обычно, оба ограничителя клапанов ВД и НД должны быть полностью открыты. Если ограничитель клапана ВД не открыт полностью, он будет ограничивать частоту/нагрузку, и будет мешать работе автоматического регулятора.

Если система 505E сконфигурирована для Отбора пара, выход ограничителя клапана НД селектируется с выходом Регулятора соотношения/Ограничителя. Поскольку ограничитель клапана автоматически поднимается до 100% во время запуска системы, положение клапана НД не может регулироваться ниже 100% открытия. Прежде чем система 505E позволит ПИД-регулятору Отбора/Впуска взять на себя управление процессом, должны быть удовлетворены все условия разрешения Отбора.

Условия разрешения Отбора и/или Отбора/Впуска следующие:

- Входной сигнал Отбора/Впуска не потерян
- Частота вращения турбины выше запрограммированной частоты разрешения
- Выключатель генератора замкнут (если это сконфигурировано)
- Выключатель сети замкнут (если это сконфигурировано)

Существует два способа разрешения/запрета регулирования отбора: ручной или автоматический. Процедура ручного разрешения/запрета использует команды выше/ниже управления ограничителем клапана НД, а процедура автоматического разрешения/запрета использует команды разрешения/запрета. Автоматическое разрешение/запрет выполняются только тогда, когда настройка "AutomAtic Enable?" (Автоматическое Разрешение?) запрограммирована как 'Yes'. При запрограммированном автоматическом разрешении Отбора, оператор по желанию может разрешать или запрещать этот режим и вручную.

### Ручное Разрешение/Запрет

Для ручного разрешения регулирования Отбора плавно снижайте задание ограничителя клапана НД до тех пор, пока ПИД-регулятор Отбора/Впуска не перехватит управление процессом, затем продолжайте движение ограничителя клапана до его минимального (закрытого) положения. Если ограничитель клапана НД не закрыт полностью, он будет действовать как ограничитель отбора, и будет мешать работе автоматического регулятора. Прежде чем система 505E позволит снижение ограничителю клапана НД, и разрешит регулирование Отбора/впуска, должны быть удовлетворены все разрешающие условия.

Для запрета регулирования Отбора плавно повышайте задание ограничителя клапана НД до тех пор, пока ПИД-регулятор Отбора/Впуска не потеряет управление соответствующим процессом, затем продолжайте увеличивать задание ограничителя до его максимального положения.

### Автоматическое Разрешение/Запрет

После получения команды разрешения, система 505E автоматически будет понижать задание ограничителя клапана НД со скоростью соответствующей настройке "LP valve limiter rate" (Скорость Ограничителя Клапана НД). Как только ПИД-регулятор Отбора/Впуска перехватит управление процессом, ограничитель клапана НД будет продолжать снижение задания до минимального (закрытого) положения со скоростью в пять раз большей настройки "LP valve limiter rate".

Ограничитель клапана НД может быть остановлен в любой момент во время выполнения процедуры автоматического разрешения однократной подачей ограничителю НД команды выше или ниже (или введением уставки правильной величины). Остановка процедуры автоматического разрешения останавливает ограничитель клапана НД. Вход ПИД-регулятора Отбора/впуска будет оставаться доступным. Это позволяет оператору вручную настроить ограничитель клапана НД в соответствии с необходимостью. При повторной подаче разрешающей команды, процедура разрешения будет продолжать снижать задание ограничителя клапана НД. Если для этой функции запрограммирован контакт, то он должен быть разомкнут и снова замкнут для повторной выдачи команды разрешения.

Система 505E получает команду разрешения отбора, если все соответствующие условия удовлетворены (смотри перечень выше). Команда разрешения/запрета может быть подана с клавиатуры 505E, контактного входа, или по Modbus. Последняя из команд, поданных одним из этих источников, диктует состояние регулирования Отбора.

Если для функционирования в качестве источника команд разрешения/запрета запрограммирован контактный вход, то замкнутое состояние его соответствует команде разрешения, а разомкнутое - команде запрета. При очистке условий останова этот контакт может быть либо замкнут, либо разомкнут. Если он разомкнут, то его необходимо замкнуть для подачи команды разрешения. Если он замкнут, то для подачи команды разрешения его необходимо разомкнуть, а затем снова замкнуть.

Для разрешения и запрета регулирования Отбора с клавиатуры 505E, нажмите клавишу Ext/Adm, для того чтобы увидеть окно регулирования Отбора/Впуска, затем нажмите клавишу Прокрутки Вниз пока не появится Extraction Status Screen (Окно Состояния Отбора). В этом месте нажмите клавишу 'Yes' для разрешения функции, или 'No' для ее запрета.

После получения команды запрета система 505E немедленно устанавливает задание ограничителя клапана НД в текущее положение клапана НД, затем увеличивает задание до максимального (открытого) положения со скоростью, соответствующей настройке "LP valve limiter rate". В какой то точке, в зависимости от условий системы, ПИД-регулятор Отбора/Впуска потеряет управление процессом.

Ограничитель клапана НД может быть остановлен в любой момент во время выполнения процедуры автоматического разрешения однократной подачей ограничителю НД команды выше или ниже. После остановки процедуры автоматического запрета оператор по желанию может продолжить процедуру вручную повторной подачей команды запрета. При повторной подаче команды процедура запрета будет увеличивать задание ограничителя клапана НД до максимального (открытого) положения. При запрограммированном автоматическом разрешении, оператор может по желанию разрешать и запрещать Отбор вручную.

## Регулирование Впуска или Отбора/Впуска

Процедура разрешения работы ПИД-регулятора Отбора/Впуска в варианте применения с Впуском или Отбором/Впуском такая же. Во всех случаях предполагается, что для полного прекращения любого впуска пара с входа турбины после останова системы используется внешний стопорный или стопорно-дросселирующий клапан.

Регулирование Впуска (Adm) или отбора/впуска (Extr/Adm) может быть разрешено и выполняться, после того как выполнен один из вариантов запуска. Обычно при запуске оба клапана ВД и НД должны быть полностью открыты. Если какой либо из ограничителей не открыл клапан полностью, он будет мешать автоматической работе регулятора.

Для безударного перехода к регулированию Впуска или Отбора/Впуска давления по обе стороны клапана Впуска или стопорно-дросселирующего клапана должны быть выровнены. Выполнение безударного перехода к регулированию Впуска или Отбора/Впуска позволяет следующая процедура.

**Процедура Разрешения Впуска или Отбора/Впуска:**

1. Убедитесь в том, что все перечисленные выше условия разрешения Отбора/Впуска выполнены.
2. Установите уставку Отбора/Впуска равную давлению пара перед стопорно-дренажным клапаном Отбора/Впуска со стороны коллектора цеха. (Игнорируйте этот шаг, если используется режим Setpoint Tracking - Сопровождение Уставки).
3. Изменяйте уставку задания Отбора/Впуска для выравнивания внутреннего давления Отбора/Впуска турбины с давлением перед стопорно-дренажным клапаном Отбора/Впуска со стороны коллектора цеха.
4. Откройте стопорно-дренажный клапан Отбора/Впуска.
5. Выдайте разрешение на регулирование Отбора/Впуска.

Все функции, требуемые для безударного разрешения или запрета регулирования Впуска или Отбора/Впуска, могут выполнены при помощи клавиатуры 505E, контактного входа, или Modbus. Для выполнения упомянутых выше процедур с клавиатуры, нажмите клавишу Прокрутки Вниз для отображения окна 'Extr/Adm DemAnd' (Задание Отбора/Впуска) (подстройте для выравнивания давлений), затем нажмите клавишу Прокрутки Вверх для отображения окна Extr/Adm Status screen Окно состояния Отбора/Впуска) (нажмите клавишу 'Yes' для разрешения функции).

Если удовлетворены все соответствующие разрешающие условия (смотри перечень условий разрешения выше), система 505E должна получить только команду разрешения. Команда разрешения/запрета может быть подана с клавиатуры 505E, контактного входа, или по Modbus. Последняя из команд, поданных одним из этих источников, диктует состояние регулирования Отбора.

Если для функционирования в качестве источника команд разрешения/запрета запрограммирован контактный вход, то замкнутое состояние его соответствует команде разрешения, а разомкнутое - команде запрета. При очистке условий останова этот контакт может быть либо замкнут, либо разомкнут. Если он разомкнут, то его необходимо замкнуть для подачи команды разрешения. Если он замкнут, то для подачи команды разрешения его необходимо разомкнуть, а затем снова замкнуть.

**Процедура Запрета Отбора/Впуска:**

1. Запретите регулирование Впуска или Отбора/Впуска. (В этот момент значение уставки задания Отбора/Впуска будет установлено в последнее перед запретом положение ПИД-регулятора Отбора/Впуска, перехватите регулирование процесса у ПИД-регулятора, затем двигайтесь назад к настройке, используемой для разрешения регулирования. Эта настройка должна быть равной или близкой к нулевому уровню расхода.)
2. Если необходимо, подстройте вручную уставку задания до достижения нулевого расхода Отбора/Впуска.
3. Закройте стопорно-дросселирующий клапан Отбора/Впуска.

**Сообщения о Состоянии Регулирования Отбора/Впуска**

- Disabled (Запрещено) - Регулирование Отбора/Впуска не разрешено и не действует.
- Enabled (Разрешено) - Отбор/Впуск разрешен но неактивен или не работает. Условия разрешения не соблюдены (частота вращения < настройки "E/A enable speed" (частота разрешения Отбора/Впуска), выключатель генератора или сети разомкнут).
- Active / Not in Cntl (Активно/Не работает) - Отбор/Впуск разрешен, но турбина находится на рабочем пределе частоты вращения.
- Выбран приоритет или ограничитель клапана НД ограничивает выходной сигнал ПИД-регулятора.
- In Control (В Работе) - ПИД-регулятор Отбора/Впуска управляет процессом.
- Active w/Rmt Setpt (Активно/Дистанционная Уставка) - Отбор/Впуск разрешен и Дистанционное задание Отбора/Впуска управляет уставкой, но турбина находится на рабочем пределе с Приоритетом Частоты Вращения, или ограничитель клапана НД ограничивает выходной сигнал ПИД-регулятора.

- Control w/Rmt Setpt (Работает/ Дистанционная Уставка ) - Отбор/Впуск разрешен и Дистанционное задание Отбора/Впуска управляет уставкой.
- Inhibited (Подавлено) - Отбор/Впуск не может быть разрешен; сигнал Отбора/Впуска потерян, выбран управляемый останов, или агрегат останавливается.

### Динамика Отбора/Впуска

ПИД-регулятор Отбора/Впуска использует свои собственные настройки динамики. Эти величины программируемы и могут быть настроены в любое время. За информацией о настройках Динамики Отбора/впуска обратитесь к Главе 5 настоящего руководства.

### Наклон характеристики Отбора/впуска

При распределении регулирования параметра с другими внешними регуляторами, ПИД-регулятор Отбора/Впуска может получать также программируемый сигнал обратной связи НАКЛОНА для стабильности контура регулирования. Этот сигнал представляет собой процент от выходного сигнала Отбора/Впуска. Благодаря включению этого второго параметра в контур регулирования, ПИД-регулятор Отбора/Впуска не вступает в борьбу с другими внешними регуляторами за распределяемый параметр. Если используется наклон характеристики, то при работе, входной сигнал Отбора/Впуска никогда не станет равным уставке Отбора/Впуска. Разница будет зависеть от величины запрограммированного наклона (в %) выходного сигнала ПИД-регулятора Отбора/Впуска. Величина наклона по умолчанию равна следующей настройке:

ВЫХОД ПИД РЕГУЛЯТОРА % x НАКЛОН ОТБОРА/ВПУСКА % x УСТАВКА  
НОМИНАЛЬНОГО ДАВЛЕНИЯ ОТБОРА/ВПУСКА x 0,0001

Пример: 25% x 5% x 600 фунтов на кв дюйм x 0,0001 = 7,5 фунтов на кв. дюйм

'Rated Extr/Adm Setpoint' (уставка номинального давления Отбора/Впуска) по умолчанию равна 'MAx Extr/Adm Setpoint' (Максимальной Уставке давления Отбора/Впуска) и может быть настроена в режиме Service. Величины 'Extr/Adm Droop %' (Наклона характеристики Отбора/Впуска, %) и 'MAx Extr/Adm Setpoint' (Максимальной Уставке давления Отбора/Впуска) устанавливаются в режиме Program (Программирование), а 'PID output %' (Выход ПИД-регулятора, %) определяется требованиями Отбора/Впуска.

Обратитесь к Тому 2 за информацией о соответствующих настройках в режиме Service.

### Уставка Отбора/Впуска

Уставка Отбора/Впуска может быть настроена с клавиатуры 505E, внешними контактами, командами Modbus, или при помощи аналогового входного сигнала 4-20 мА. Специфические настройки могут также быть непосредственно введены с клавиатуры 505E или при помощи команд Modbus.

Диапазон уставки Отбора/Впуска должен быть определен в режиме Program (Программирование). Программные настройки 'Min Extr/Adm Setpoint' and 'MAx Extr/Adm Setpoint' определяют диапазон уставки Отбора/Впуска и, соответственно, регулирования.

Когда подаются команды Уставка Отбора/Впуска выше или ниже, уставка изменяется со скоростью соответствующей настройке 'Extr/Adm Setpt Rate' (Скорость Уставки Отбора/Впуска). Если команда Отбора/Впуска выше или ниже удерживается более трех секунд, уставка будет изменяться со скоростью втрое большей чем 'Extr/Adm Setpt Rate'. 'Extr/Adm Setpt Rate', задержка перехода к высокой скорости изменения, и сама высокая скорость могут быть настроены в режиме Service.

Самое короткое время, в течение которого уставка будет двигаться при получении команд выше или ниже составляет 120 мс (для команд Modbus 240 мс). Если например запрограммирована скорость изменения уставки 10 фунтов на кв. дюйм-сек, наименьшее приращение будет 1,2 фунта на кв. дюйм (2,4 фунта на кв. дюйм для Modbus).

Специфические уставки могут быть введены непосредственно с клавиатуры 505E, или по Modbus связям. При выполнении этого, уставка будет изменяться со скоростью установленной в 'Extr/Adm Setpt Rate' (установленной по умолчанию в режиме Service). Для "ввода" специфических уставок с клавиатуры 505E, нажмите клавишу ENTER, введите желаемое значение уставки, затем нажмите ENTER снова. Если введена достоверная цифра, равная или находящаяся между минимальной и максимальной настройками уставок, настройка будет принята и уставка Отбора/Впуска будет двигаться к "введенному" уровню. Если введена недостоверная цифра, настройка не будет принята и на экран 505E немедленно будет выведено сообщение о том, что величина находится за пределами диапазона.

Движение к достоверной настройке происходит со скоростью 'Extr/Adm Setpt Rate' установленной по умолчанию. Эта скорость настраивается в режиме Service.

### **Сопровождение Уставки Отбора/Впуска**

Это свойство программируется и используется, только когда система 505E запрограммирована для применения в турбинах с отбором или отбором /впуском пара.

Для сокращения количества шагов, требуемых для безударного перехода к регулированию Отбора/Впуска при разрешении, уставка может быть запрограммирована на сопровождение входного сигнала процесса при запрете регулирования.

Свойство сопровождения позволяет ПИД-регулятору, при разрешении работы, иметь на выходе сигнал того же уровня, что предшествовал его включению, и поэтому не требуется немедленная или радикальная коррекция процесса. После того как регулирование разрешено, уставка может двигаться, если это требуется, к другой настройке.

### **Уставка Отбора/Впуска без сопровождения**

Если свойство сопровождения не используется и не запрограммировано, уставка останется на уровне своей последней настройки (рабочей или останова). При такой конфигурации, когда регулирование Отбора/Впуска разрешено и воспринимаемый сигнал процесса не равен уставке, регулятор будет изменять процесс Отбора/Впуска вверх или вниз пока обе величины не уравниются. При такой конфигурации, если одно из разрешающих условий потеряно или регулирование Отбора/Впуска запрещено, уставка останется на своей последней настройке до тех пор, пока не будет перестроена каким либо другим способом.

За более подробной информацией о режиме Service и настройках в режиме on-line обратитесь к Тому 2.

## **Дистанционная уставка Отбора/Впуска**

Уставка Отбора/Впуска может быть установлена при помощи аналогового сигнала. Как вариант, для позиционирования этой уставки может быть запрограммирован один из аналоговых входов системы 505E. Это позволит позиционировать ее дистанционно, регулятором процесса или распределенной системой управления цеха.

При разрешении регулирования, Дистанционная Уставка Отбора/Впуска может не совпадать с внутренней. В этом случае, внутренняя уставка Отбора/Впуска будет двигаться к Дистанционной со скоростью, соответствующей программной настройке 'Extr/Adm Setpoint Rate' (Скорость Уставки Отбора/Впуска) (установленной по умолчанию в режиме Service). Как только они сравняются, наибольшая скорость, с которой дистанционная уставка будет изменять внутреннюю, ограничена только программной настройкой 'Rmt Ext/Adm Setpt MAX Rate' (Максимальной Скоростью Дистанционной Уставки Отбора/Впуска). Если, например, 'Rmt Ext/Adm Setpt MAX Rate' установлена 10, а аналоговый входной сигнал Дистанционной Уставки мгновенно изменится с 0 до 1000 единиц, внутренняя уставка будет двигаться к 1000 со скоростью 10 единиц в секунду.

Если сигнал постоянного тока Дистанционной Уставки Отбора/Впуска находится за пределами диапазона (ниже 2 мА или выше 22 мА), вырабатывается предупреждение и Дистанционная Уставка Отбора/Впуска подавляется до тех пор, пока сигнал не станет нормальным и предупреждение будет очищено.

### Сообщения о Дистанционной Уставке Отбора/Впуска

В зависимости от конфигурации и условий системы, Дистанционная Уставка Отбора/Впуска может быть в одном из следующих состояний (сообщения не экране передней панели 505E):

- Disabled (Запрещена) - Функция Дистанционной Уставки запрещена и не оказывает влияния на внутреннюю уставку Отбора/Впуска.
- Enabled (Разрешена) - Функция Дистанционной Уставки разрешена, но условия разрешения не выполнены.
- Active (Активна) - Функция Дистанционной Уставки разрешена, условия разрешения выполнены, но ПИД-регулятор Отбора/Впуска не в работе.
- In Control (В работе) - Дистанционная Уставка управляет уставкой Отбора/впуска и ПИД-регулятор в работе.
- Inhibited (Подавлена) - Дистанционная Уставка не может быть разрешена: потерян сигнал Дистанционной Уставки, Входной сигнал Отбора/Впуска потерян, или выбран режим управляемого останова.

### Логика Разрешения Дистанционной Уставки Отбора/Впуска

Существует три различных варианта для разрешения Дистанционной Уставки Отбора/Впуска и регулирования Отбора/Впуска. Они таковы:

- Запрограммирован один контакт или функциональная клавиша Дистанционного Разрешения
- Запрограммированы команды как Разрешения Дистанционной Уставки Отбора/Впуска, так и регулирования Отбора/Впуска
- Не запрограммирована ни одна разрешающая команда

Когда запрограммирована только одна команда разрешающая Дистанционную Уставку (F-клавиша или контактный вход), выбор 'Enable' (Разрешено) разрешит как регулирование Отбора/Впуска, так и Дистанционную Уставку. Такая конфигурация позволяет разрешать обе функции одной командой, если это нормальный рабочий режим. Если выбрана команда 'Disable' (Запрещено), оба режима регулирования запрещаются.

Для разрешения или запрета функции Дистанционной Уставки Отбора/Впуска может быть запрограммирован контактный входной сигнал. Когда контакт разомкнут дистанционная уставка запрещена, и наоборот, когда замкнут - разрешена. Когда условия останова 505E очищаются, контакт может быть либо замкнут, либо разомкнут. Если контакт разомкнут, то для разрешения дистанционной уставки его необходимо замкнуть, Если он замкнут, то для разрешения дистанционной уставки его необходимо разомкнуть и снова замкнуть.

Когда запрограммированы обе команды, Дистанционная Уставка Отбора/Впуска Разрешена и Регулирование Отбора/Впуска Разрешено, каждая функция разрешается выбором соответствующей своей команды. Если выбрано Разрешение Дистанционной Уставки, то будет разрешена только Дистанционная Уставка. Если выбрано разрешение Регулирования Отбора/Впуска, то будет разрешено только регулирование Отбора/Впуска. Если выбран Запрет Дистанционной Уставки, то будет запрещена только Дистанционная Уставка. Если выбран Запрет Регулирования Отбора/Впуска, то будут запрещены и регулирование Отбора/Впуска и Дистанционная Уставка.

Если для команды Разрешения не запрограммированы ни входной сигнал внешнего контакта, ни функциональная клавиша, Регулирование Отбора/Впуска и Дистанционная Уставка Отбора/Впуска должны разрешаться либо с клавиатуры передней панели, либо через Modbus. Поскольку передняя панель и Modbus обеспечивают команды Разрешения как Дистанционной Уставки Отбора/Впуска, так и Регулирования Отбора/Впуска, они будут действовать таким же образом, что и одновременное программное разрешение обеих функций.

Для разрешения или запрета Дистанционной Уставки с клавиатуры 505E, нажмите клавишу Ext/Adm для того, чтобы увидеть окно регулирования Отбора/Впуска, затем нажмите клавишу Прокрутки Вниз пока не появится окно Remote Extr/Adm Status (Состояние Дистанционной Уставки Отбора/Впуска). В этом месте нажмите клавишу 'Yes' для разрешения функции, или 'No' для ее запрета.

За информацией о соответствующих настройках в режиме Service обратитесь к Тому 2 настоящего руководства. Все параметры относящиеся к Дистанционной Уставке Отбора/Впуска доступны через связи Modbus. Полный перечень параметров Modbus помещен в Главе 6.

## Каскадное Регулирование

Каскадное Регулирование может быть сконфигурировано для управления любым процессом системы, на который влияют частота вращения турбины или ее нагрузка. Обычно такой регулятор конфигурируют и используют как регулятор входного или выходного давления.

Каскадный регулятор это ПИД-регулятор, который включен каскадно с ПИД-регулятором Частоты Вращения. Каскадный ПИД-регулятор сравнивает сигнал процесса 4-20 мА с внутренней уставкой для позиционирования непосредственно уставки частоты вращения, изменяя, таким образом, частоту или нагрузку до тех пор, пока сигнал процесса и уставка не совпадут. Благодаря каскадному соединению двух ПИД-регуляторов в такой форме, можно выполнять безударный переход между двумя регулируемыми параметрами.

При разрешении работы, Каскадный ПИД-регулятор может изменять уставку частоты вращения с переменной скоростью, вплоть до величины настройки 'MAX Speed Setpoint Rate' (запрограммированной в заголовке CASCADE CONTROL).

Поскольку функция Каскадного Регулирования является вторичной функцией настройки уставки частоты вращения, то, для того чтобы Каскадный контур мог взять на себя регулирование, ПИД-регулятор Частоты Вращения должен управлять шиной селектора минимального уровня сигнала системы 505E (LSS). Если система 505E сконфигурирована для применения с генератором, прежде чем Каскадный ПИД регулятор сможет начать регулирование процесса, оба выключателя, генератора и сети, должны быть замкнуты. Если система не сконфигурирована для применения с генератором, то прежде чем Каскадный ПИД-регулятор сможет начать регулирование, частота вращения турбины должна стать больше минимальной уставки регулятора.

Каскадное регулирование может быть разрешено или запрещено с клавиатуры 505E, контактного входа, или через Modbus связи. Последняя из команд поданная любым из этих трех источников будет диктовать состояние Каскадного ПИД-регулятора.



Если контактный вход запрограммирован на выполнение функции Разрешения Каскадного Регулирования, то при разомкнутом контакте Каскадное Регулирование запрещено, а при замкнутом - разрешено. При очистке условий останова, этот контакт может быть либо замкнут, либо разомкнут. Если он разомкнут, то для разрешения Каскадного Регулирования его необходимо замкнуть. Если он замкнут, то для разрешения его необходимо разомкнуть и снова замкнуть.

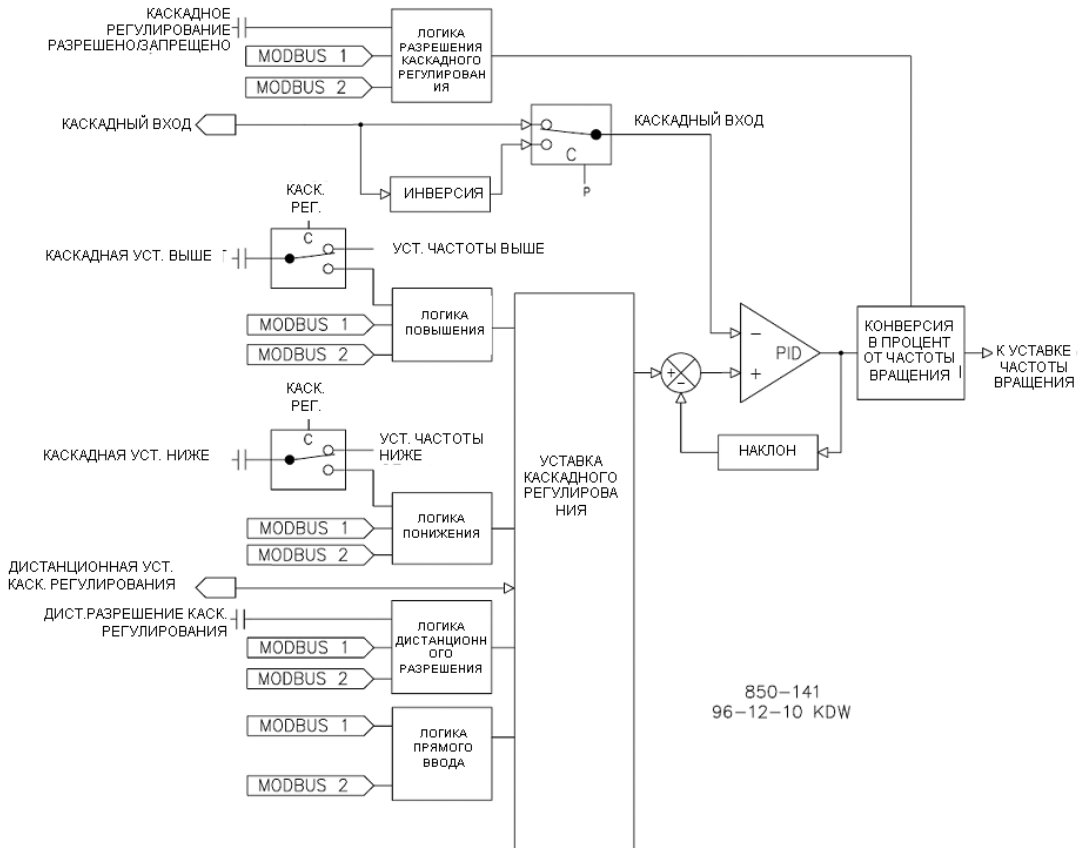


Рисунок 3-18. Функциональная Схема Каскадного Регулирования

### Сообщения о Состоянии Каскадного Регулирования

- Cascade is Disabled (Каскадное Регулирование Запрещено) - Каскадное регулирование не разрешено и не работает.
- Cascade is Enabled (Каскадное Регулирование Разрешено) - Каскадное регулирование разрешено, но неактивно или не работает. Не соблюдены условия Разрешения (частота вращения < мин частоты регулятора, выключатель генератора или сети разомкнут)
- Casc Active / Not Spd Cntl (Каскадное Регулирование Активно/Нет регулирования Частоты Вращения) - Каскадное регулирование разрешено, но ПИД-регулятор Частоты Вращения не управляет шиной LSS (работают либо дополнительное регулирование, либо ограничитель клапана).
- Cascade is In Control (Каскадное Регулирование Работает) - Каскадное регулирование управляет шиной LSS (через ПИД-регулятор Частоты Вращения).
- Casc Active w/Rmt Setpt (Каскадное Регулирование активно/Дистанционная Уставка) - Каскадное Регулирование разрешено и Дистанционная Каскадная уставка управляет уставкой частоты вращения, но ПИД регулятор частоты вращения не управляет шиной LSS.
- Casc Control w/Rmt Setpt (Каскадное Регулирование Работает/ Дист. Уставка) - Каскадный регулятор управляет шиной LSS (через ПИД-регулятор Частоты вращения) и Дистанционная Уставка Каскадного Регулирования позиционирует Уставку Каскадного Регулирования.

- Cascade is Inhibited (Каскадное Регулирование Подавлено) - Каскадное Регулирование не может быть разрешено; потерян Каскадный входной сигнал, выбран управляемый останов, агрегат останавливается, или каскадное регулирование не запрограммировано.

Каскадное регулирование автоматически запрещается при условии останова, и должно снова получить разрешение после успешного запуска системы. Каскадное регулирование запрещается, если разрешены Дистанционная Уставка Частоты Вращения или Дополнительное Регулирование (если сконфигурировано его разрешение/запрет). Если какой либо другой параметр на шине LSS перехватит управление положением регулирующего клапана у ПИД-регулятора Частоты Вращения, Каскадное регулирование остается активным и начнет регулирование снова, как только выход ПИД-регулятора Частоты Вращения окажется меньшим параметром на шине LSS.

Все присущие каскадному регулированию параметры доступны через соединения Modbus, за полным перечнем параметров Modbus обратитесь к Главе 6.

### Динамика Каскадного Регулирования

Каскадный ПИД-регулятор использует свои собственные настройки динамики, Эти величины программируемы и могут быть настроены в любое время. Обратитесь к разделу Настройки Динамики ПИД-регуляторов настоящего руководства.

### Уставка Каскадного Регулирования

Уставка Каскадного регулирования может быть настроена с клавиатуры 505E, внешними контактами, командами Modbus, или при помощи аналогового входного сигнала 4-20 мА. Специфические настройки могут быть введены прямо с клавиатуры 505E или командами Modbus.

Диапазон Каскадной уставки может быть определен в режиме программирования. Программные настройки 'Min Cascade Setpoint' (Минимальная Уставка Каскадного Регулирования) и 'Max Cascade Setpoint' (Максимальная Уставка Каскадного Регулирования) определяют диапазон Каскадной уставки и регулирования.



#### ПРИМЕЧАНИЕ

**Контактный входной сигнал Каскадная уставка выше/ниже действует также как контакты выше/ниже когда Каскадное регулирование не активно или не работает. Это позволяет просто подключить контакты (один однополюсный переключатель с перекидным контактом) для управления уставкой Частоты Вращения, когда выключатель генератора разомкнут, нагрузкой, при параллельной работе с сетью, и Каскадной уставкой, при разрешении. В качестве альтернативы, можно использовать два отдельных контакта (частота больше и частота меньше) для независимого управления уставками частоты вращения и нагрузки.**

При получении команды выше или ниже Каскадная уставка двигается со скоростью определяемой программной настройкой 'Casc Setpt Rate' (Скорость Каскадной Уставки). Если команда выше или ниже удерживается более трех секунд, уставка будет изменяться со скоростью втрое большей чем скорость каскадной уставки. Скорость каскадной уставки, задержка перехода к высокой скорости изменения, и сама высокая скорость могут быть настроены в режиме Service.

Самое короткое время, в течение которого уставка будет двигаться при получении команд выше или ниже составляет 120 мс (для команд Modbus 240 мс). Если например запрограммирована скорость изменения уставки 10 фунтов на кв. дюйм-сек, наименьшее приращение будет 1,2 фунта на кв. дюйм (2,4 фунта на кв. дюйм для Modbus).

Специфические уставки могут быть введены непосредственно с клавиатуры 505E, или по Modbus связям. При выполнении этого, уставка будет изменяться со скоростью установленной в 'Casc Setpt Rate' (установленной по умолчанию в режиме Service). Для "ввода" специфических уставок с клавиатуры 505E, нажмите клавишу CAS, для того, чтобы увидеть окно Каскадного регулирования, нажмите ENTER, введите желаемое значение уставки, затем нажмите ENTER снова. Если введена достоверная цифра, равная или находящаяся между минимальной и максимальной настройками уставок, настройка будет принята и Каскадная уставка будет двигаться к "введенному" уровню. Если введена недостоверная цифра, настройка не будет принята и на экран 505E немедленно будет выведено сообщение о том, что величина находится за пределами диапазона.

При вводе достоверной величины, уставка будет двигаться к нововведенному значению со скоростью определяемой настройкой Cascade Setpoint Rate. Эта скорость настраивается в режиме Service.

Обратитесь к Тому 2 данного руководства за информацией о том, какие программные настройки могут быть выполнены в режиме Service системы 505E. Величины режима Service могут настраиваться/подстраиваться, и когда 505E остановлена, и когда она работает.

### **Сопровождение Каскадной Уставки**

Для безударного перехода от регулирования Частоты Вращения турбины к Каскадному регулированию, может быть запрограммировано сопровождение уставкой входного сигнала регулируемого процесса, при получении разрешения на это. Если такое свойство запрограммировано, вход ПИД-регулятора уравновешен (нулевое рассогласование на входе) и коррекция частоты вращения или нагрузки не выполняется. После разрешения Каскадного регулирования, может двигаться, если потребуется, к другой настройке.

### **Каскадная Уставка без Сопровождения**

Если свойство сопровождения не используется и не запрограммировано, уставка останется на уровне своей последней настройки (рабочей или останова). При подаче питания в систему 505E уставка сбрасывается до 'Setpt Initial Value' (Начального Значения Уставки). При такой конфигурации, когда регулирование Каскадное регулирование разрешено и воспринимаемый сигнал процесса не равен уставке, Каскадный регулятор будет изменять частоту вращения/нагрузку турбины вверх или вниз, с управляемой скоростью "рассогласования" (по умолчанию соответствует настройке 'Speed Setpoint Slow Rate', и настраивается в режиме Service), пока обе величины не уравниваются.

Если Каскадный параметр является регулируемым, и одно из разрешающих условий потеряно или Каскадное регулирование запрещено, уставка останется на своей последней настройке до тех пор, пока не будет перестроена каким либо другим способом.

### **Наклон Каскадной Характеристики**

При распределении регулирования параметра с другими внешними регуляторами, Каскадный ПИД-регулятор может получать также программируемый сигнал обратной связи НАКЛОН для стабильности контура регулирования. Этот сигнал представляет собой процент от выходного сигнала Каскадного регулирования. Благодаря включению этого второго параметра в контур регулирования, Каскадный ПИД-регулятор не вступает в борьбу с другими внешними регуляторами за распределяемый параметр. Если используется наклон характеристики, то при работе, Каскадный входной сигнал никогда не станет равным Каскадной уставке. Разница будет зависеть от величины запрограммированного наклона (в %) и выходного сигнала Каскадного ПИД-регулятора. Величина наклона по умолчанию равна следующей настройке:

ВЫХОД ПИД РЕГУЛЯТОРА % x НАКЛОН КАСКАДНОЙ ХАРАКТЕРИСТИКИ % x 'MAX CASC SETPOINT' (МАКСИМАЛЬНАЯ КАСКАДНАЯ УСТАВКА) x 0,0001

Пример: 25% x 5% x 600 фунтов на кв дюйм x 0,0001 = 7,5 фунтов на кв. дюйм

Величины 'Cascade Droop %' (Наклона Каскадной характеристики, %) и 'Max Cascade Setpoint' (Максимальной Каскадной Уставки) устанавливаются в режиме Program (Программирование), а 'PID output %' (Выход ПИД-регулятора, %) определяется требованиями Каскадного регулирования.

## Инвертирование Каскадного Сигнала

В зависимости от требований к регулируемому воздействию, Каскадный входной сигнал может быть инвертирован. Если требуется снижение положения регулирующего клапана ВД для увеличения сигнала Каскадного процесса, запрограммируйте настройку 'Yes' функции 'INVERT CASCADE INPUT' (ИНВЕРТИРОВАТЬ КАСКАДНЫЙ ВХОД). Примером такого требуемого действия может служить случай, когда Каскадный ПИД-регулятор сконфигурирован для регулирования давления пара на входе в турбину. Для увеличения давления на входе, положение регулирующего клапана ВД должно быть снижено.

## Дистанционная Каскадная Уставка

Каскадная уставка может быть установлена при помощи аналогового сигнала. Как вариант, для позиционирования этой уставки может быть запрограммирован один из аналоговых входов системы 505E. Это позволит позиционировать ее дистанционно, регулятором процесса или распределенной системой управления цеха.

Диапазон Каскадной Уставки определяется программной настройкой аналогового входного сигнала 4-20 мА. Этот диапазон настраивается в режиме Service, но не может быть установлен вне максимальной и минимальной настроек Каскадной Уставки.

Работа входа Дистанционной Каскадной Уставки может быть разрешена с клавиатуры 505E, контактного входа, или по связи Modbus. Последняя команда, поданная одним из этих источников, диктует разрешение или запрет.

Если сигнал постоянного тока Дистанционной Каскадной Уставки находится за пределами диапазона (ниже 2 мА или выше 22 мА), вырабатывается предупреждение и Дистанционная Каскадная Уставка подавляется до тех пор, пока сигнал не станет нормальным и предупреждение будет очищено.

## Сообщения о Дистанционной Каскадной Уставке

В зависимости от конфигурации и условий системы, Дистанционная Каскадная Уставка может быть в одном из следующих состояний (сообщения на экране передней панели 505E):

- Disabled (Запрещена) - Функция Дистанционной Уставки запрещена и не оказывает влияния на внутреннюю Каскадную уставку.
- Enabled (Разрешена) - Функция Дистанционной Уставки разрешена, но каскадное регулирование не активно. Выключатели не замкнуты, частота вращения < минимальной частоты регулятора, или каскадное регулирование не перехватило управление.
- Active (Активна) - Функция Дистанционной Уставки разрешена, но Каскадное регулирование не работает. Каскадное регулирование разрешено и Дистанционная Каскадная уставка управляет внутренней, но Каскадный ПИД-регулятор не управляет шиной селектора минимального сигнала LSS.
- In Control (В работе) - Каскадный регулятор управляет шиной LSS (через ПИД-регулятор Частоты Вращения) и Дистанционная Каскадная Уставка позиционирует внутреннюю уставку Каскадного регулирования.
- Inhibited (Подавлена) - Дистанционная Уставка не может быть разрешена: потерян входной сигнал Дистанционной Уставки, Каскадный Входной сигнал потерян, выбран режим управляемого останова, система останавливается, или дистанционное каскадное регулирование не запрограммировано.

При разрешении регулирования, Дистанционная Каскадная Уставка может не совпасть с внутренней. В этом случае, внутренняя Каскадная уставка будет двигаться к Дистанционной со скоростью, соответствующей программной настройке 'Casc Setpoint Rate' (Скорость Каскадной Уставки) (установленной по умолчанию в режиме Service). Как только они сравняются, наибольшая скорость, с которой дистанционная уставка будет изменять внутреннюю, ограничена только программной настройкой 'Rmt Cascade Setpt MAx Rate' (Максимальной Скоростью Дистанционной Каскадной Уставки). Если, например, 'Rmt Cascade Setpt MAx Rate' установлена 10, а аналоговый входной сигнал Дистанционной Уставки мгновенно изменится с 0 до 1000 единиц, внутренняя уставка будет двигаться к 1000 со скоростью 10 единиц в секунду.

### Логика Разрешения Каскадного Регулирования

Существует три различных варианта для разрешения Дистанционной Каскадной Уставки и Каскадного регулирования. Они таковы:

- Запрограммирован один контакт или функциональная клавиша Дистанционного Разрешения
- Запрограммированы команды как Разрешения Дистанционной Каскадной Уставки, так и Каскадного регулирования
- Не запрограммирована ни одна разрешающая команда

Когда запрограммирована только одна команда разрешающая Дистанционную Уставку (F-клавиша или контактный вход), выбор 'Enable' (Разрешено) разрешит как Каскадное регулирование, так и Дистанционную Уставку. Такая конфигурация позволяет разрешать обе функции одной командой, если это нормальный рабочий режим. Если выбрана команда 'Disable' (Запрещено), оба режима регулирования запрещаются.

Для разрешения или запрета функции Дистанционной Каскадной Уставки (RCS) может быть запрограммирован контактный входной сигнал. Когда контакт разомкнут (RCS) запрещена, и наоборот, когда замкнут - разрешена. Когда условия останова 505E очищаются, контакт может быть либо замкнут, либо разомкнут. Если контакт разомкнут, то для разрешения дистанционной уставки его необходимо замкнуть, Если он замкнут, то для разрешения дистанционной уставки его необходимо разомкнуть и снова замкнуть.

Когда запрограммированы обе команды, Дистанционная Каскадная Уставка Разрешена и Каскадное Регулирование Разрешено, каждая функция разрешается выбором соответствующей своей команды. Если выбрано Разрешение Дистанционной Уставки, то будет разрешена только Дистанционная Уставка. Если выбрано разрешение Каскадного Регулирования, то будет разрешено только Каскадное регулирование. Если выбран Запрет Дистанционной Уставки, то будет запрещена только Дистанционная Уставка. Если выбран Запрет Каскадного Регулирования, то будут запрещены и регулирование Отбора/Впуска и Дистанционная Уставка. Однако, если перед этим Каскадный ПИД-регулятор находился в работе, при подаче команды запрета Каскадного регулирования, будет запрещено только Каскадное регулирование.

Если для команды Разрешения не запрограммированы ни входной сигнал внешнего контакта, ни функциональная клавиша, Каскадное Регулирование и Дистанционная Каскадная Уставка должны разрешаться либо с клавиатуры передней панели, либо через Modbus. Поскольку передняя панель и Modbus обеспечивают команды Разрешения как Дистанционной Каскадной Уставки, так и Каскадного Регулирования, они будут действовать таким же образом, что и одновременное программное разрешение обеих функций.

За информацией о соответствующих настройках в режиме Service обратитесь к Тому 2 настоящего руководства. Все параметры относящиеся к Дистанционной Каскадной Уставке доступны через связи Modbus. Полный перечень параметров Modbus помещен в Главе 6.

## Дополнительное Регулирование

Для ограничения или регулирования мощности генератора, импорта/экспорта электроэнергии цехом, давления пара на входе в турбину или выходе из нее, выходного давления насоса/компрессора, или любого другого дополнительного параметра, напрямую зависящего от частоты вращения/нагрузки турбины, может быть использован Дополнительный ПИД-регулятор.

Входным сигналом Дополнительного регулирования является сигнал постоянного тока 4-20 мА. Усилитель ПИД-регулятора сравнивает входной сигнал с уставкой Дополнительного регулирования для выработки выходного управляющего сигнала для шины LSS (селектора минимального сигнала). Шина LSS посылает наименьший из сигналов в логику Регулятора Соотношения/Ограничитель.

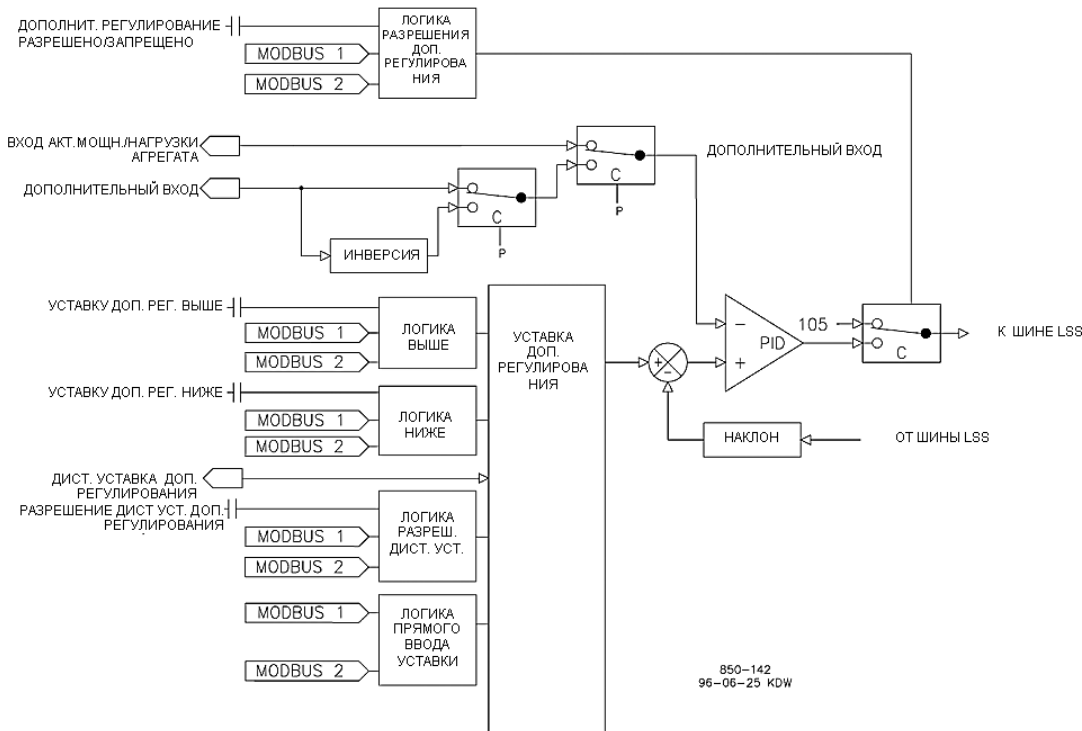


Рисунок 3-19. Краткий Обзор Дополнительного Регулирования

### Дополнительный Регулятор в качестве Ограничителя

Когда Дополнительный регулятор сконфигурирован как ограничитель, его выход вместе с выходом ПИД-регулятора Частоты Вращения селектируется шиной LSS, что позволяет ограничивать любой процесс, напрямую связанный с частотой вращения или нагрузкой турбины. Для конфигурирования Дополнительного регулятора на выполнение ограничения, запрограммируйте настройку 'No' функции 'Use Aux Enable' (Разрешение Дополнительного Регулирования).

Если Дополнительный регулятор сконфигурирован для работы в качестве ограничителя, его ПИД-регулятор будет ограничивать сигнал на шине LSS при достижении уставки. Для любых программируемых режимов работы Регулятора Соотношения/Ограничителя Дополнительный регулятор всегда в состоянии ограничить нагрузку турбины.

При переключении питания уставка Дополнительного регулирования инициализирует величину, запрограммированную в 'Setpt Initial Value' (Начальная Величина Уставки). Эта уставка может быть настроена в любой момент и остается на этой настройке (во время работы или останова), независимо от включения или выключения питания.

В зависимости от конфигурации и условий системы, Дополнительный Ограничитель может находиться в одном из следующих состояний:

- Auxiliary is Enabled (Дополнительное Ограничение Разрешено) - Работа Ограничителя разрешена, но условия для выключателей генератора и сети не выполнены (только для применения с генератором).
- Aux Active / Not Lmtng (Дополнительный Ограничитель Активен/Не Ограничивает) - Дополнительный регулятор сконфигурирован как ограничитель но не ограничивает сигнал на шине LSS.
- Aux Active w/Rmt Setpt (Дополнительный Ограничитель Активен/Дист. Уставка) - Дополнительный ограничитель не управляет шиной LSS, но аналоговый вход Дополнительного регулятора управляет внутренней уставкой.
- Aux Control w/Rmt Setpt (Дополнительный Ограничитель Работает/Дис. Уставка) - Дополнительный ограничитель ограничивает сигнал на шине LSS и аналоговый вход Дополнительного регулятора управляет внутренней уставкой.
- Auxiliary is Inhibited (Дополнительный Ограничитель Подавлен) - Дополнительное регулирование не может быть разрешено, входной сигнал потерян.

Для генераторного применения, работа Дополнительного регулятора должна быть сконфигурирована на запрет, когда выключатели генератора и/или сети разомкнуты. Для дезактивации Дополнительного ПИД ограничения, в зависимости от положения системных выключателей, могут быть сконфигурированы программные настройки 'Genbrk Open Aux Dsbl' (Выключатель Генератора Разомкнут Дополнительное Регулирование Запрещено) и 'Tiebrk Open Aux Dsbl' (Выключатель Сети Разомкнут Дополнительное Регулирование Запрещено). Если обе настройки программно установлены в 'No', Дополнительный ограничитель будет всегда оставаться активным. Если обе настройки установлены в 'Yes', Дополнительный ограничитель будет активен только тогда, когда замкнуты соответственно выключатели генератора или сети.

Если устройство не сконфигурировано на работу с генератором, входы выключателей генератора и сети не оказывают влияния на состояние Дополнительного ограничителя, он будет активен все время.

### **Дополнительный контур в качестве Регулятора (с использованием Разрешения/Запрета)**

При конфигурировании в качестве Дополнительного регулятора, его работа может разрешаться или запрещаться по командам. Когда Дополнительное регулирование разрешено, он немедленно перехватывает полное управление шиной LSS, а ПИД-регулятор Частоты Вращения переключается в режим сопровождения. При запрете, ПИД-регулятор Частоты Вращения немедленно перехватывает полное управление шиной LSS. Для безударного перехода между режимами, ПИД-регулятор Частоты сопровождает сигнал Дополнительного регулятора на шине LSS с небольшим процентом превышения. Когда работа Дополнительного ПИД-регулятора запрещена, его уставка сопровождает сигнал процесса Дополнительного регулирования.

Для конфигурирования Дополнительного регулятора на выполнение функций регулирования, запрограммируйте настройку 'Yes' функции 'Use Aux Enable' (Использовать Разрешение Дополнительного регулирования). ПИД-регулятор Частоты Вращения будет только сопровождать сигнал Дополнительного регулятора на шине LSS до 100% частоты/нагрузки. Таким образом, если частота вращения или нагрузка турбины достигнут 100%, ПИД-регулятор Частоты Вращения защитит агрегат, ограничив частоту/нагрузку на уровне меньшем или равном 100%. В зависимости от конфигурации и условий системы, Дополнительный ПИД-регулятор может находиться в одном из следующих состояний:

- Auxiliary is Disabled (Дополнительное Регулирование Запрещено) - Дополнительное регулирование запрещено и не оказывает влияния на шину LSS.
- Auxiliary is Enabled (Дополнительное Регулирование Разрешено) - Работа Регулятора разрешена, но условия для выключателей генератора и сети не выполнены (только для применения с генератором).
- Aux Active / Not in Ctrl (Дополнительный Регулятор Активен/Не Регулирует) - Работа Дополнительного регулятора разрешена, условия разрешения соблюдены, но он не управляет шиной LSS.

- Aux Active w/Rmt Setpt (Дополнительный Регулятор Активен/Дист. Уставка) - Работа Дополнительного регулятора разрешена, но он не управляет шиной LSS, а аналоговый вход Дополнительного регулятора управляет внутренней уставкой.
- Auxiliary in Control (Дополнительный регулятор Работает) - Дополнительный регулятор управляет шиной LSS.
- Aux Control w/Rmt Setpt (Дополнительный Регулятор Работает/Дис. Уставка) - Дополнительный регулятор управляет шиной LSS и аналоговый вход Дополнительного регулятора управляет внутренней уставкой.
- Auxiliary is Inhibited (Дополнительный Регулятор Подавлен) - Дополнительное регулирование не может быть разрешено, входной сигнал потерян, система 505E находится в режиме регулирования Частоты Переменного Тока, выбран режим управляемого останова, агрегат останавливается, или Дополнительное регулирование не запрограммировано.

Для генераторного применения, работа Дополнительного регулятора должна быть сконфигурирована на запрет, когда выключатели генератора и/или сети разомкнуты. Для дезактивации Дополнительного ПИД-регулятора, в зависимости от положения системных выключателей, могут быть сконфигурированы программные настройки 'Genbkr Open Aux Dsbl' (Выключатель Генератора Разомкнут Дополнительное Регулирование Запрещено) и 'Tiebkr Open Aux Dsbl' (Выключатель Сети Разомкнут Дополнительное Регулирование Запрещено). Если обе настройки программно установлены в 'No', Дополнительный регулятор будет всегда оставаться активным. Если обе настройки установлены в 'Yes', Дополнительный регулятор будет активен только тогда, когда замкнуты соответственно выключатели генератора или сети.

Если устройство не сконфигурировано на работу с генератором, входы выключателей генератора и сети не оказывают влияния на состояние Дополнительного регулятора, он будет активен все время.

Дополнительное регулирование может быть разрешено с клавиатуры 505E, дистанционными контактами, или по связям Modbus. Последняя команда, полученная от одного из этих источников, диктует положение, в котором будет находиться Дополнительный регулятор. Если запрограммирован внешний контакт Разрешения, запрет будет выбран, когда контакт разомкнут, а разрешение, когда замкнут. Когда условия останова очищаются, этот контакт может быть либо замкнут, либо разомкнут. Если он разомкнут, то для разрешения его необходимо замкнуть. Если он замкнут, то для разрешения его необходимо сначала разомкнуть, а затем снова замкнуть.

Если сконфигурированы разрешение/запрет работы Дополнительного регулятора, его работа будет автоматически запрещаться при условии останова. Работа регулятора будет запрещена и подвлена, при режиме регулирования системой 505E Частоты Переменного Тока. Если входной токовый сигнал Дополнительного регулирования находится за пределами диапазона (ниже 2 мА или выше 22 мА) выдается предупреждение и Дополнительное регулирование подавляется до тех пор, пока сигнал не придет в норму и не будут очищено предупреждение. Дополнительно устройство может быть запрограммировано на останов при потере входного сигнала Дополнительного регулирования.

### **Динамика Дополнительного Регулирования**

Дополнительный ПИД-регулятор использует свои собственные настройки динамики, Эти величины программируемы и могут быть настроены в любое время. Обратитесь к разделу Настройки Динамики ПИД-регуляторов настоящего руководства.

### **Ограничение/Регулирование Нагрузки Генератора**

В генераторном применении, Дополнительный ПИД-регулятор может быть запрограммирован на использование входного сигнала 'KW/UNIT LOAD' (АКТИВНАЯ МОЩНОСТЬ/НАГРУЗКА) для ограничения или регулирования вместо входного сигнала Дополнительного регулирования. Это тот же входной сигнал (входной сигнал Активная Мощность/Нагрузка), что используется ПИД-регулятором Частоты Вращения для наклона характеристики Активной Мощности.



Такая конфигурация позволяет Дополнительному ПИД-регулятору ограничивать или регулировать мощность генератора. Установите настройку 'Yes' функции 'USE KW/UNIT LOAD INPUT' (ИСПОЛЬЗОВАТЬ ВХОД АКТИВНОЙ МОЩНОСТИ/НАГРУЗКИ), если хотите выбрать такую конфигурацию.

### Наклон Характеристики Дополнительного Регулирования

При распределении регулирования параметра с другими внешними регуляторами, Дополнительный ПИД-регулятор может получать также программируемый сигнал обратной связи НАКЛОН для стабильности контура регулирования. Этот сигнал представляет собой процент от выходного сигнала шины LSS (положение регулирующего клапана). Благодаря включению этого второго параметра в контур регулирования, Дополнительный ПИД-регулятор не вступает в борьбу с другими внешними регуляторами за распределяемый параметр. Величина наклона по умолчанию равна следующей настройке:

ВЫХОД ШИНЫ LSS % x 'AUX DROOP %' (НАКЛОН ХАРАКТЕРИСТИКИ ДОП. РЕГУЛИРОВАНИЯ, %) x 'MAX AUX SETPOINT' (МАКСИМАЛЬНАЯ УСТАВКА ДОПОЛНИТЕЛЬНОГО РЕГУЛИРОВАНИЯ) x 0,0001

Пример: 25% x 5% x 600 фунтов на кв. дюйм x 0,0001 = 7,5 фунтов на кв. дюйм

### Инвертирование Входного сигнала Дополнительного Регулирования

В зависимости от требований к регулирующему воздействию, входной сигнал Дополнительного регулирования может быть инвертирован. Если требуется снижение положения регулирующего клапана ВД для увеличения сигнала Дополнительного процесса, запрограммируйте настройку 'Yes' функции 'INVERT AUXILIARY INPUT' (ИНВЕРТИРОВАТЬ ДОПОЛНИТЕЛЬНЫЙ ВХОД). Примером такого требуемого действия может служить случай, когда Каскадный ПИД-регулятор сконфигурирован для регулирования давления пара на входе в турбину. Для увеличения давления на входе, положение регулирующего клапана ВД должно быть снижено.

### Уставка Дополнительного Регулирования

Уставка Дополнительного регулирования может быть настроена с клавиатуры 505E, внешними контактами, командами Modbus, или при помощи аналогового входного сигнала 4-20 мА. Специфические настройки могут также быть непосредственно введены с клавиатуры 505E или при помощи команд Modbus.

Диапазон уставки Дополнительного регулирования должен быть определен в режиме Program (Программирование). Программные настройки 'Min Aux Setpoint' and 'Max Aux Setpoint' определяют диапазон уставки Дополнительного регулирования и, соответственно, регулирования.

Когда подаются команды Уставка Дополнительного регулирования выше или ниже, уставка изменяется со скоростью соответствующей настройке 'Aux Setpt Rate' (Скорость Уставки Дополнительного регулирования). Если команда Дополнительного регулирования выше или ниже удерживается более трех секунд, уставка будет изменяться со скоростью втрое большей чем 'Aux Setpt Rate'. 'Aux Setpt Rate', задержка перехода к высокой скорости изменения, и сама высокая скорость могут быть настроены в режиме Service.

Самое короткое время, в течение которого уставка будет двигаться при получении команд выше или ниже составляет 120 мс (для команд Modbus 240 мс). Если например запрограммирована скорость изменения уставки 10 фунтов на кв. дюйм ·сек, наименьшее приращение будет 1,2 фунта на кв. дюйм (2,4 фунта на кв. дюйм для Modbus).

Специфические уставки могут быть введены непосредственно с клавиатуры 505E, или по Modbus связям. При выполнении этого, уставка будет изменяться со скоростью установленной в 'Aux Setpt Rate' (установленной по умолчанию в режиме Service).

Для "ввода" специфических уставок с клавиатуры 505E, нажмите клавишу ENTER, введите желаемое значение уставки, затем нажмите ENTER снова. Если введена достоверная цифра, равная или находящаяся между минимальной и максимальной настройками уставок, она будет принята и уставка Дополнительного регулирования будет двигаться к "введенному" уровню. Если введена недостоверная цифра, настройка не будет принята и на экран 505E немедленно будет выведено сообщение о том, что величина находится за пределами диапазона.

Движение к достоверной настройке происходит со скоростью 'Aux Setpt Rate' установленной по умолчанию. Эта скорость настраивается в режиме Service.

Обратитесь к Тому 2 для получения большей информации о режиме Service и настройках в режиме on-line. Вск параметры, имеющие отношение к дополнительному регулированию, доступны по Modbus связям. Полный перечень параметров Modbus помещен в Главе 6.

## Дистанционная Уставка Дополнительного Регулирования

Уставка Дополнительного регулирования может быть установлена при помощи аналогового сигнала. Это позволит позиционировать ее дистанционно, регулятором процесса или распределенной системой управления цеха.

Диапазон Уставки Дополнительного регулирования определяется программной настройкой аналогового входного сигнала 4-20 мА. Этот диапазон настраивается в режиме Service, но не может быть установлен вне максимальной и минимальной настроек Каскадной Уставки.

При разрешении регулирования, Дистанционная Уставка Дополнительного регулирования может не совпадать с внутренней. В этом случае, внутренняя уставка Дополнительного регулирования будет двигаться к Дистанционной со скоростью, соответствующей программной настройке 'Aux Setpoint Rate' (Скорость Уставки Дополнительного регулирования) (установленной по умолчанию в режиме Service). Как только они сравниваются, наибольшая скорость, с которой дистанционная уставка будет изменять внутреннюю, ограничена только программной настройкой 'Rmt Aux Setpt MAx Rate' (Максимальной Скоростью Дистанционной Уставки Дополнительного регулирования). Если, например, 'Rmt Aux Setpt MAx Rate' установлена 10, а аналоговый входной сигнал Дистанционной Уставки мгновенно изменится с 0 до 1000 единиц, внутренняя уставка будет двигаться к 1000 со скоростью 10 единиц в секунду.

Если сигнал постоянного тока Дистанционной Уставки Отбора/Впуска находится за пределами диапазона (ниже 2 мА или выше 22 мА), вырабатывается предупреждение и Дистанционная Уставка Дополнительного регулирования подавляется до тех пор, пока сигнал не придет в норму и предупреждение будет очищено.

В зависимости от конфигурации и условий системы, Дистанционная Уставка Дополнительного регулирования может быть в одном из следующих состояний (сообщения не экране передней панели 505E):

- Disabled (Запрещена) - Функция Дистанционной Уставки запрещена и не оказывает влияния на внутреннюю уставку Дополнительного регулирования.
- Enabled (Разрешена) - Функция Дистанционной Уставки разрешена, но разрешающие условия не выполнены.
- Active (Активна) - Функция Дистанционной Уставки разрешена, разрешающие условия выполнены, но Дополнительный ПИД-регулятор не управляет шиной селектора минимального сигнала LSS.
- In Control (В работе) - Дополнительный регулятор управляет шиной LSS и Дистанционная Уставка позиционирует внутреннюю уставку Дополнительного регулирования.
- Inhibited (Подавлена) - Дистанционная Уставка не может быть разрешена: потерян входной сигнал Дистанционной Уставки, Дополнительное регулирование подавлено, или Дистанционная Уставка не запрограммирована.

## Логика Разрешения Дистанционной Уставки Дополнительного Регулирования

Работа входа Дистанционной Уставки Дополнительного Регулирования может быть разрешена с клавиатуры 505E, контактного входа, или по Modbus связям. Последняя команда выданная одним из этих трех источников и будет диктовать состояние входа Дистанционной Уставки. Для разрешения или запрета функционирования входа Дистанционной Уставки, может быть запрограммирован контактный вход. Когда входной контакт разомкнут, Дистанционная Уставка запрещена, когда замкнут - разрешена. При очистке условий останова, контакт может быть либо замкнут, либо разомкнут. Если он разомкнут, то для разрешения Дистанционной Уставки его необходимо замкнуть. Если он замкнут, то для разрешения Дистанционной Уставки он должен быть сначала разомкнут, а затем снова замкнут.

Если Дополнительный ПИД-регулятор запрограммирован как ограничитель, функция Дистанционной Уставки Дополнительного регулирования может быть разрешена в любой момент, когда система 505E находится в режиме RUN.

Когда Дополнительный ПИД-регулятор запрограммирован на Регулирование, существует три различных варианта для разрешения функции Дистанционной Уставки и Дополнительного регулирования. Они таковы:

- Запрограммирован один контакт или функциональная клавиша Дистанционного Разрешения
- Запрограммированы команды как Разрешения Дистанционной Уставки, так и Дополнительного регулирования.
- Не запрограммирована ни одна разрешающая команда

Когда запрограммирована только одна команда разрешающая Дистанционную Уставку (F-клавиша или контактный вход), выбор 'Enable' (Разрешено) разрешит как Дополнительное регулирование, так и Дистанционную Уставку. Такая конфигурация позволяет разрешать обе функции одной командой, если это нормальный рабочий режим. Если выбрана команда 'Disable' (Запрещено), оба режима регулирования запрещаются.

Когда запрограммированы обе команды, Дистанционная Уставка Дополнительного Регулирования Разрешена и Дополнительное Регулирование Разрешено, каждая функция разрешается выбором соответствующей своей команды. Если выбрано Разрешение Дистанционной Уставки, то будет разрешена только Дистанционная Уставка. Если выбрано разрешение Дополнительного Регулирования, то будет разрешено только Дополнительное регулирование. Если выбран Запрет Дистанционной Уставки, то будет запрещена только Дистанционная Уставка. Если выбран Запрет Дополнительного Регулирования, то будут запрещены и Дополнительное регулирование и Дистанционная Уставка. Однако, если перед этим Дополнительный ПИД-регулятор находился в работе, при подаче команды запрета Дополнительного регулирования, будет запрещено только Дополнительное регулирование.

Если для команды Разрешения не запрограммированы ни входной сигнал внешнего контакта, ни функциональная клавиша, Дополнительное Регулирование и Дистанционная Уставка Дополнительного Регулирования должны разрешаться либо с клавиатуры передней панели, либо через Modbus. Поскольку передняя панель и Modbus обеспечивают команды Разрешения как Дистанционной Уставки, так и Дополнительного Регулирования, они будут действовать таким же образом, что и одновременное программное разрешение обеих функций.

За информацией о соответствующих настройках в режиме Service обратитесь к Тому 2 настоящего руководства. Все параметры относящиеся к Дистанционной Уставке Дополнительного Регулирования доступны через связи Modbus. Полный перечень параметров Modbus помещен в Главе 6.

## Ограничители Клапанов

Ограничители клапанов ВД и НД ограничивают выходной сигнал, поступающий на эти клапаны, при запуске и останове турбины.

Выход ограничителя клапана ВД селектируется с выходом Регулятора соотношения/Ограничителя по наименьшему уровню сигнала. Наименьший сигнал будет управлять положением клапана ВД. Этот ограничитель ограничивает максимальное положение клапана.

Выход ограничителя клапана НД селектируется с выходом Регулятора соотношения/Ограничителя по наибольшему уровню сигнала, при конфигурации для турбины с Отбором пара, и по наименьшему уровню сигнала, при конфигурации для турбины с Впуском или Отбором/Впуском пара. Таким образом, ограничитель клапана НД ограничивает либо минимальное, либо максимальное положение, в зависимости от выбранной конфигурации.

Ограничители клапанов могут быть использованы для отыскания проблем в динамике. Если предполагается что источником нестабильности системы является 505E, ограничители клапанов могут быть позиционированы для ручного управления положением клапанов. При использовании ограничителей клапанов в таком варианте, должны быть приняты необходимые меры, для того чтобы не позволить системе достичь опасных режимов.

Уровень каждого ограничителя клапана может быть настроен при помощи клавиатуры 505E, контактного входа, или Modbus связей. При получении команд выше или ниже, соответствующий ограничитель будет перемещаться вверх или вниз с запрограммированной в 'Valve Limiter Rate' (Скорость Ограничителя Клапана) скоростью. Во всех случаях диапазон ограничителя по умолчанию 0-100%. Настройки 'Rate' (Скорость) и 'Max Valve position' (Максимальное положение Клапана) каждого клапана могут быть изменены в режиме Service.

Самый короткий отрезок времени между обновлением команд выше или ниже, в течение которого будет двигаться уставка 120 миллисекунд (240 миллисекунд для команд Modbus). Если запрограммирована скорость ограничителя клапана 10 %/сек, наименьшее приращение перемещения будет 1,2 % (2,4 для команд Modbus).

Для ввода специфических уставок с клавиатуры 505E, нажмите клавишу "LMTR". Для того чтобы увидеть окно Ограничителя Клапана, нажмите клавишу ENTER, введите желаемое значение уставки, затем снова нажмите ENTER. Если введена достоверная величина, равная или находящаяся между минимальной и максимальной настройками ограничителя, настройка будет принята и Ограничитель Клапана будет перемещаться к введенному значению. Если введена недостоверная величина, настройка не будет принята и экран системы 505E немедленно отобразит сообщение о том, что величина находится за пределами диапазона.

Специфические уставки могут также вводиться прямо с клавиатуры системы 505E (не через Modbus). Если введена достоверная величина, соответствующий ограничитель будет двигать клапан со скоростью установленной в 'Valve Limiter Rate' к нововведенной величине уставки. Эта скорость настраивается в режиме Service.

Для подстройки уровня ограничителей с клавиатуры 505E, нажмите клавишу "LMTR", для того чтобы увидеть окно ограничителя. Если желаемое окно ограничителя (ВД или НД) не появилось, нажимайте клавиши Прокрутки Вверх/Вниз, чтобы вызвать его. Затем нажимайте клавиши Adjust Вверх/Вниз по выбору.

### **Ограничители Минимального Подъема Клапанов ВД и НД**

Ограничители "Min HP Lift" (Минимальный Подъем) используются только в вариантах с Впуском или Отбором/Впуском пара для ограничения минимального положения клапана ВД выше 0% для гарантии необходимой степени охлаждения пара в секции Высокого Давления турбины. Этот ограничитель предохраняет от полного закрытия клапана ВД Регулятором Соотношения/Ограничителем. До тех пор, пока это не определено изготовителем турбины, эта настройка должна быть установлена в ноль. Ограничитель "Min HP Lift" активен только тогда, когда соблюдены следующие условия:

- Запрограммированы Впуск или Отбор/Впуск
- Разрешен Отбор/Впуск
- Задание клапана ВД выше уставки "Min HP Lift" ограничителя

Ограничитель "Min LP Lift" используется для ограничения минимального положения клапана НД. Этот ограничитель активен все время и предохраняет от полного закрытия клапана НД Регулятором Соотношения/Ограничителем. Однако, при условии останова клапан НД закрывается полностью. До тех пор, пока это не определено изготовителем турбины, эта настройка должна быть установлена в ноль.

За информацией о соответствующих настройках в режиме Service обратитесь к Тому 2 настоящего руководства. Все параметры относящиеся к ограничителю клапанов доступны через связи Modbus. Полный перечень параметров Modbus помещен в Главе 6.

## Немедленный Останов

При наличии условий Немедленного Останова, выходные сигналы обоих клапанов устанавливаются в ноль, реле Останова обесточивается, и отображается причина останова (первое воспринятое условие останова) на дисплее передней панели системы 505E. Нажатие клавиши прокрутки вниз покажет дополнительные условия останова, которые были определены. Для детального перечня возможных причин останова смотри Главу 5.

Для индикации причины Немедленного Останова может быть запрограммировано до пяти входов (контактные входы) системы 505E. При помощи подключения условий останова непосредственно к отдельным входам 505E, вместо последовательного подключения, система может передать сигнал останова непосредственно на ее выходное реле (для спуска Стопорно-Дросселирующего Клапана), а также индицировать первопричину останова. Все причины останова индицируются на передней панели 505E и передаются по Modbus связям.

Причина последнего останова может также быть увидена при нажатии клавиши 'CONT', а затем клавиши Прокрутки Вниз до тех пор, пока не отобразится Trip Status Screen (Окно Состояния Останова). Последний останов запоминается, и его причина может быть увидена в любое время, пока его не сменит следующий останов. Индикация последнего останова, если он запоминается, не может быть сброшена. Это позволяет оператору подтвердить день и час останова, после того как был произведен сброс и перезапуск агрегата.

В дополнение к реле, предназначенным для останова, могут быть сконфигурированы другие реле для индикации причины или для останова.

Реле Условий Останова могут быть запрограммированы для индикации условий останова на дистанционной панели или в цеховой Распределенной Системе Управления. Реле индикации обычно обесточены. Они запрашиваются при наличии любых условий останова и остаются в этом положении до тех пор, пока останов не будет очищен. Функция 'Reset Clears Trip' (Сброс Очистка Останова) не оказывает влияния на программируемые реле Индикации Останова.

Когда выбранное реле запрограммировано на выполнение функций останова, оно будет действовать так же, как и реле, предопределенное для Останова (запрашивается в нормальной ситуации, и обесточивается при останове).

## Управляемый Останов

Функция Управляемого Останова системы 505E используется для остановки турбины путем управления процессом останова, в противоположность Немедленному Останову. Когда выдана команда STOP (управляемый останов), выполняется следующая последовательность:

1. Работа всех ПИД-регуляторов и функций запрещаются, за исключением ПИД-регуляторов Частоты Вращения и Отбор/Впуска.
2. Регулирование Отбора/Впуска запрещается (для применения с Отбором пара ограничитель клапана НД повышает задание).
3. Уставка Частоты Вращения двигателя к нулю с медленной скоростью изменения уставки частоты.
4. После достижения Уставкой Частоты Вращения нулевого значения, ограничитель клапана ВД немедленно устанавливается в ноль.
5. При достижении ограничителем клапана нулевого значения, система 505E выполняет команду Останова.

6. На передней панели появляется сообщение "TRIP / Shutdown Complete" (Останов Закончен).

**ПРИМЕЧАНИЕ**

**В варианте применения с генератором, система 505E не выдает автоматически команду разомкнуть выключатель генератора после достижения минимального уровня нагрузки.**

Если система регулирования находится в рабочем режиме и турбина вращается, то при нажатии клавиши STOP, появляется сообщение, вынуждающее оператора подтвердить команду (MAnual Shutdown ? / Push YES or NO - Ручной Останов?/Нажмите ДА или НЕТ). Если в этот момент нажата клавиша "YES", система регулирования будет выполнять последовательность управляемого останова, описанную выше. Нажатие клавиши "NO" не вызовет никаких изменений в работе системы 505E, появится окно 'CONTROLLING PARAMETER' (РЕГУЛИРУЕМЫЕ ПАРАМЕТРЫ). Такое свойство подтверждения защищает от нежелательных остановов, если клавиша STOP нажата случайно.

Последовательность управляемого останова может быть отменена в любой момент. При нажатии клавиши STOP во время выполнения последовательности, система 505E выведет сообщение 'MAnual Shutdown In Ctrl / Push NO to Disable' (Выполняется Ручной Останов/Нажмите NO для Запрета). Нажатие NO вызовет отмену последовательности останова, и выдачу системой регулирования сообщения 'MAnual Shutdown Stopped / Push YES to Continue' (Ручной Останов Прекращен/Нажмите YES для продолжения). В этот момент последовательность может быть по желанию снова инициирована, или агрегат может быть снова возвращен в полностью рабочее состояние.

Если для выдачи команды управляемого останова запрограммирован внешний контакт, замыкание его будет инициализировать последовательность управляемого останова. Эта последовательность пройдет все этапы описанные выше за исключением того, что подтверждение выполнения последовательности останова не требуется. Размыкание запрограммированного контакта вызовет прекращение последовательности. При очистке условий останова, контакт может быть либо разомкнут, либо замкнут. Если он был разомкнут, то для выдачи команды его необходимо замкнуть. Если он был разомкнут, то для выдачи команды его необходимо сначала разомкнуть, а затем замкнуть. Инициация Последовательности Управляемого Останова по Modbus требует двух команд. Одна запускает последовательность, другая останавливает. Отказ преобразователя частоты вращения игнорируется, когда иницируется управляемый останов.

**ПРИМЕЧАНИЕ**

**Эта команда, при желании, может быть запрещена в режиме Service (смотри Варианты Функций Клавиш). При запрете, свойство Управляемого Останова запрещается с передней панели, по Modbus, и контактом.**

Описание всех сообщений панели обслуживания системы 505E смотри в Главе 5 этого Тома.

## Функция Проверки Защиты по Превышению Предельной Частоты Вращения

Функция Проверки Защиты от Превышения Предельной Частоты Вращения позволяет оператору увеличивать частоту вращения турбины выше номинального рабочего диапазона, для периодического опробования логики электрической или механической защиты от превышения предельной частоты и ее цепей. Она включает в себя внутреннюю логику проверки защиты от превышения предельной частоты системы 505E и настройки и логику любых внешних приборов останова по превышению предельной частоты. Эта проверка позволяет увеличивать уставку частоты вращения регулятора выше обычного предела регулирования. Проверка может быть выполнена с передней панели системы регулирования или при помощи внешнего контакта. Через Modbus проверка не разрешена.

- Проверка на предельную частоту разрешается только при следующих условиях:
- ПИД-регулятор Частоты Вращения должен работать.
  - Функции Дополнительного Регулирования, Каскадного Регулирования, Отбора/Впуска, и Дистанционная Уставка Частоты Вращения должны быть запрещены.
  - Если система сконфигурирована для применения с генератором, выключатель генератора должен быть разомкнут.
  - Уставка Частоты Вращения должна иметь величину равную настройке "MAx Governor Speed" (Максимальной Частоты Вращения Регулятора).

Если нажата клавиша OSPD или замкнут внешний контакт Проверки Превышения Предельной Частоты (если он запрограммирован), но не соблюдены приведенные выше условия, система регулирования выведет сообщение "Overspeed Test / Not Permissible" (Проверка Предельной Частоты/Не разрешена).

Проверка защиты от превышения предельной частоты может быть выполнена с помощью внешнего контакта, если функция 'Overspeed Test' (Проверка Превышения Предельной Частоты) запрограммирована для настройки 'Контактный Вход# Function' (Функция Контактного Входа №). Если она сконфигурирована, то этот контакт выполняет ту же функцию, что и клавиша OSPD.

Имеется две опции программируемых реле предназначенных для индикации состояния превышения предельной частоты вращения. Одна опция индицирует условие Превышения Предельной Частоты Вращения. Другая обеспечивает индикацию того, что выполняется тест на Превышение Предельной Частоты Вращения.

Для получения полной информации о проведении процедуры Опробования Защиты от Предельной Частоты Вращения смотри Главу 5 настоящего руководства. Все параметры, относящиеся к проверке доступны через Modbus связи. Полный перечень параметров Modbus помещен в Главе 6.

### Функция Местное/Дистанционное

Функция Local / Remote (Местное/Дистанционное) системы 505E позволяет оператору, находящемуся рядом с турбиной или системой регулирования, запрещать некоторые дистанционные команды (из кабины Дистанционного Управления), которые могут привести к опасным условиям работы системы. Эта функция используется обычно во время запуска или останова, для того чтобы позволить одному оператору управлять режимами регулирования и настройками системы 505E.

Прежде чем режимы Местный или Дистанционный смогут быть выбраны оператором, функция Local / Remote должна быть сначала запрограммирована. Эта функция может быть запрограммирована в OPERATING PARAMETERS BLOCK (БЛОКЕ РАБОЧИХ ПАРАМЕТРОВ). Если она не запрограммирована все контактные входы и команды Modbus (если Modbus запрограммирован) активны все время. Если функция Local / Remote запрограммирована, режимы Местный и Дистанционный могут быть выбраны при помощи запрограммированного контактного входа, запрограммированных функциональных клавиш (F3, F4), или командами Modbus.

Когда выбран режим Местное, система 505E по умолчанию будет управляться только со своей передней панели. Этот режим запрещает работу всех контактных входов и команд Modbus, за исключением перечисленных ниже:

External trip Contact In (Внешний Контактный Вход Остановка)	(запрограммирован по умолчанию)
External trip 2 Contact In (Внешний Контактный Вход Остановка №2)	(активен все время, если запрограммирован)
External trip 3 Contact In (Внешний Контактный Вход Остановка №3)	(активен все время, если запрограммирован)
External trip 4 Contact In (Внешний Контактный Вход Остановка №4)	(активен все время, если запрограммирован)

External trip 5 Contact In (Внешний Контактный Вход Останова №5)	(активен все время, если запрограммирован)
Override MPU Fault Contact In (Контактный Вход Игнорирования Отказа MPU)	(активен все время, если запрограммирован)
Freq Arm/Disarm Contact In (Контактный Вход Активации/Деактивации регулирования Частоты Переменного Тока)	(активен все время, если запрограммирован)
Generator breaker Contact In (Контактный Вход Выключателя Генератора)	(активен все время, если запрограммирован)
Utility tie breaker Contact In (Контактный Вход Выключателя Сети)	(активен все время, если запрограммирован)Start
permissive Contact In (Контактный Вход разрешения Запуска)	(активен все время, если запрограммирован)Select
On-line dynamics Contact In (Контактный Вход Выбора on-line динамики)	(активен все время, если запрограммирован)Local /
Remote Contact In (Контактный Вход Местное/Дистанционное)	(активен все время, если запрограммирован)Select
Extr/Adm Priority Contact In (Контактный Вход Выбора Приоритета Отбора/Впуска)	(активен все время, если запрограммирован)
Local / Remote Modbus CommAnd (Команда Modbus Местное/Дистанционное)	(активен все время, если запрограммирован)Trip
CommAnd Modbus CommAnd (Команда Modbus Останов)	(активен все время, если запрограммирован)

Когда выбран режим Дистанционное система 505E может управляться с передней панели, контактных входов, и/или командами Modbus.

При использовании контактного входа для выбора между Местным и Дистанционным режимами, замкнутый контакт входа выбирает Дистанционный, а разомкнутый - Местный.

Дополнительно, для индикации выбора Местного режима может быть запрограммировано реле (запитывается, когда выбран режим Местное). Имеется также индикация выбора Местное/Дистанционное через Modbus (адрес истинный, когда выбран режим Дистанционное, и ложный, когда выбран режим Местное).

По умолчанию система 505E позволяет управлять собой только с передней панели, когда выбран режим Местное. По желанию, это функциональное свойство может быть изменено в режиме Service. Система 505E может быть модифицирована также для разрешения управления через контактные входы, или через порт №1 Modbus, или порт №2 Modbus, когда выбран режим Местное.

Все параметры, относящиеся к местному/дистанционному управлению доступны через Modbus связи. Полный перечень параметров Modbus помещен в Главе 6.

## Функциональные Клавиши

Функциональные клавиши F3 и F4 находятся на передней панели системы 505E. Они могут независимо программироваться как переключатели панели управления. Эти клавиши позволяют разрешать или запрещать функции с передней панели 505E, без использования внешнего переключателя. Ниже приведен перечень программируемых опций для функциональных клавиш:



Local / Remote (Местное/Дистанционное)	Cascade Enable (Каскадное регулирование Разрешено)
Idle / Rated (Холостой Ход/Номинал)	Remote Cascade Setpoint Enable (Дистанционная Каскадная Уставка Разрешена)
Halt Continue Auto Start Seq (Стоп Продолжение Автоматической Последовательности Запуска)	Auxiliary Enable (Дополнительное Регулирование Разрешено)
Remote Speed Setpoint Enable (Дистанционная Уставка Частоты Вращения Разрешена)	Remote Auxiliary Setpoint Enable (Дистанционная Уставка Дополнительного Регулирования Разрешена)
Sync Enable (Синхронизация Разрешена)	Реле Output (Вход Реле)
Frequency Control Arm / Disarm Регулирование Частоты Переменного Тока Активировано/Деактивировано)	Select Extr/Adm Priority (Выбрать Приоритет Отбора/Впуска)
Extr/Adm Control Enable (Регулирование Отбора/Впуска Разрешено)	Remote Extr/Adm Setpt Enable (Дистанционная Уставка Отбора/Впуска Разрешена)

Для разрешения или запрета любой функции требуется двухэтапный процесс. Нажатие на запрограммированную функциональную клавишу выведет на дисплей панели обслуживания 505E текущее состояние функции и предложит оператору нажать клавиши YES или NO для разрешения или запрета функции.

Подсказка будет изменяться в зависимости от состояния функции в данный момент. Например, если клавиша F3 запрограммирована на разрешение или запрет оператором Дистанционной Уставки Частоты Вращения, при нажатии F3 на передней панели появится сообщение 'Push Yes to Enable / Rmt Spd Setpt Disabled' (Нажмите Yes для Разрешения/Дистанционная Уставка Частоты Вращения Запрещена). Нажатие Yes разрешит функцию Дистанционной Уставки Частоты Вращения и сообщение изменится на 'Push No to Disable / Rmt Spd Setpt In Control' (Нажмите No для Запрета/Дистанционная Уставка Частоты Вращения Работает).

## Реле

Система 505E имеет восемь релейных выходов. Два из этих реле имеют предопределенные функции; одно предназначено для команды останова системы от 505E, другое для индикации предупреждения. Остальные шесть реле могут быть запрограммированы для индикации различных режимов и функций системы.

Для защиты от ложных срабатываний, реле, предназначенное для останова, запитано во время нормальной работы системы и обесточивается, при появлении условий останова.

Реле, предназначенное для индикации предупреждения, обычно обесточено. Оно запитывается после появления условий предупреждения и остается запитанным до тех пор, пока ионии не будут очищены. Дополнительно это реле может быть запрограммировано в режиме Service системы 505E на отключение, когда появятся условия предупреждения. При такой конфигурации, если выдана команда сброса, но условия предупреждения еще существуют, реле не отключается и остается запитанным. Реле снова начнет переключаться при появлении новых условий предупреждения. Любое из оставшихся шести реле может быть запрограммировано на функционирование в качестве сигнализатора уровня, режима или условий. Когда реле запрограммировано как сигнализатор уровня, оно изменит состояние при достижении выбранным параметром запрограммированного уровня (запитывается, когда величин окажется выше этого уровня). Ниже приведен перечень вариантов функционирования реле системы 505E:

Speed (Частота Вращения)	Auxiliary Input (Входной Сигнал Дополнительного Регулирования)
Speed Setpoint (Уставка Частоты Вращения)	Aux Setpoint (Уставка Дополнительного Регулирования)
Extr/Adm Input (Входной Сигнал Отбора/Впуска)	Extr/Adm DemAnd (Задание Отбора/Впуска)
Extr/Adm Setpoint (Уставка Отбора Впуска)	

KW Input (Входной Сигнал Активной Мощности)	First Stage Pressure (Давление в Первой Ступени)
Sync/Load Share Input Level (Уровень Входного Сигнала Синхронизации/Распределения Нагрузки)	HP Valve DemAnd (Задание Клапана ВД)
Cascade Input (Входной Сигнал Каскадного Регулирования)	LP Valve DemAnd (Задание Клапана НД)
Casc Setpoint (Уставка Каскадного Регулирования)	HP Valve Limiter (Ограничитель Клапана ВД)
	LP Valve Limiter (Ограничитель Клапана НД)

Текущее состояние реле (запитаны/обесточены) и их конфигурация индицируется по Modbus связям.

Реле неиспользуемые как сигнализаторы уровня могут быть запрограммированы для индикации состояния. За исключением реле Останова, остальные, запрограммированные для индикации состояния или события, должны запитываться после возникновения соответствующих состояний или событий. Ниже приведен перечень вариантов индикации режимов регулирования или состояний (если они используются):

Shutdown Condition (Условие Останова)	Sync Enabled (Синхронизация Разрешена)
Trip Реле (additional trip Реле output) (Реле Останова - дополнительный выход реле останова)	Sync / Load Shr Active (Синхронизация/Распределение Нагрузки Активно)
Alarm Condition (Условие Предупреждения)	Load Share Control (Регулирование Распределения Нагрузки)
505E Control Status OK (состояние Системы Регулирования 505E ОК)	Casc Control Enabled Каскадное Регулирование Разрешено)
Overspeed Trip (Останов по превышению Предельной Частоты)	Cascade Control Active (Каскадное Регулирование активно)
Overspeed Test Enabled (Опробование защит от Превышения Предельной Частоты Вращения Разрешено)	Remote Casc Setpt Enabled (Дистанционная Уставка Каскадного Регулирования Разрешена)
Speed PID in Control (Работает ПИД-регулятор Частоты вращения)	Remote Casc Setpt Active (Дистанционная Уставка Каскадного Регулирования Активна)
Remote Speed Setpt Enabled (Дистанционная Уставка Частоты Вращения Разрешена)	Aux Control Enabled (Дополнительное Регулирование Разрешено)
Remote Speed Setpt Active (Дистанционная Уставка Частоты Вращения Активна)	Aux Control Active Дополнительное Регулирование Активно)
Underspeed Switch (Сигнализатор Нижнего Уровня Частоты Вращения)	Auxiliary PID in Control (Работает ПИД-регулятор Дополнительного Регулирования)
Auto Start Sequence Halted (Автоматическая Последовательность Запуска Прекращена)	Remote Aux Setpt Enabled (Дистанционная Уставка Дополнительного Регулирования Разрешена)
On-Line PID Dynamics Mode (Режим Динамики ПИД-регулятора On-line)	Remote Aux Setpt Active (Дистанционная Уставка Дополнительного Регулирования Активна)
Local Control Mode (Режим Управления Местный)	HP Valve Limiter in Control (Работает Ограничитель Клапана ВД)
Frequency Control Armed (Регулирование Частоты Переменного Тока Активировано)	LP Valve Limiter in Control (Работает Ограничитель Клапана НД)
Frequency Control (Регулирование Частоты Переменного Тока)	F3 Key Selected (Выбрана Клавиша F3)
Extr/Adm Control Enabled (Регулирование Отбора/Впуска Разрешено)	F4 Key Selected (Выбрана Клавиша F4)
Extr/Adm Control Active (Регулирование Отбора/впуска Активно)	Remote Extr/Adm Sept Enabled (Дистанционная Уставка Отбора/Впуска Разрешена)
Extr/Adm PID in Control (Работает ПИД-регулятор Отбора/Впуска)	Remote Extr/Adm Sept Active (Дистанционная Уставка Отбора/Впуска Активна)
Steam MAr Limiter in Control (Работает Ограничитель Графика Пара)	Extr/Adm Priority Selected (Выбран Приоритет Отбора/Впуска)
Modbus CommAnd (Команда Modbus)	Extr/Adm Priority Active (Приоритет Отбора/Впуска Ативен)

## Разъяснение Функций Реле

Реле Условий Останова может быть запрограммировано для индикации этих условий на дистанционной панели или в цеховой Распределенной Системе Управления. Это реле обесточено в нормальном состоянии. Оно запитывается при наличии любого условия останова и остается в этом состоянии до тех пор, пока останов не будет очищен. Функция 'RESET CLEARS TRIP' (СБРОС ОЧИСТКА ОСТАНОВА) не оказывает влияния на программируемое реле индикации Останова.

При программировании в качестве реле Останова, соответствующее реле будет функционировать так же, как специальное реле Останова (запитывается в нормальном состоянии и обесточивается при останове), оно используется для индикации положения специального реле Останова. Это выход реле может быть запрограммирован для индикации останова, иницированного системой 505E, настройкой 'No' опции 'Ext trips in Trip Реле' (Внешние остановы на Реле Останова). При использовании этой опции, извещение системой 505E об останове будет происходить только тогда, когда останавливает турбину сама система, а при останове агрегата другими внешними устройствами (внешний останов) извещение поступать не будет.

Для индикации условия предупреждения на дистанционной панели управления или в цеховой Распределенной Системе Управления, может быть запрограммировано реле Предупреждения. Реле Индикации Предупреждения в нормальном состоянии обесточено. Оно запитывается при наличии условия Предупреждения и остается в этом состоянии до тех пор, пока все условия предупреждения не будут очищены. Если опция 'BLINK ALARMS' (МИГАНИЕ ПРЕДУПРЕЖДЕНИЯ) установлена в 'YES', реле будет часто переключаться между состояниями "включено" и "выключено" при наличии предупреждения. При такой конфигурации, если будет подана команда сброса, но условия предупреждения еще остаются, реле перестает переключаться, и остается запитанным.

Реле Состояния ОК системы регулирования 505E в нормальном состоянии запитано, и обесточивается только при потере входного сигнала мощности агрегата, отказе Центрального Процессорного Модуля системы 505E, или при нахождении 505E в режиме программирования.

Реле Разрешения Проверки Защиты от Превышения Предельной Частоты Вращения запитывается когда выполняется проверка. Оно работает так же, как светодиод клавиши OSPD системы 505E (часто переключается между состояниями "включено" и "выключено", когда частота вращения турбины выше настройки останова по Предельной Частоте Вращения).

Для индикации нахождения турбины на нижнем уровне частоты вращения может быть запрограммирована функция Сигнализатора Нижнего Уровня Частоты Вращения. Если такая опция сконфигурирована, то, как только частота вращения турбины достигнет уровня минимальной частоты регулятора, а затем упадет на 100 об/мин ниже его, запитывается соответствующее реле. 'Underspeed setting' (Настройка Нижнего уровня Частоты вращения) настраивается в режиме Service, под заголовком 'Speed Values' (Величины Частоты вращения).

Если запрограммирована функция Разрешения Синхронизации, то связанное с ней реле запитывается, как только поступает команда синхронизации. После того, как будут замкнуты выключатель генератора или выключатель сети эта функция запрещается и реле обесточивается. Функция может быть использована для синхронизации генератора с сетью или шины цеха с сетью.

Если запрограммирована функция Синхронизация/Распределение Нагрузки, то связанное с ней реле запитывается, когда синхронизация или Распределение Нагрузки активны. Когда оба выключателя, генератора и сети, замкнуты (функция Распределения Нагрузки не выбрана), эта функция запрещается и реле обесточивается.

Если запрограммирована Функция Выбора Клавиш (F3,F4), связанное с ней реле запитывается, когда соответствующая клавиша нажата и выдана команда разрешения/запрета. Это свойство позволяет использовать клавиши F3 и F4 как переключатели на панели управления для выбора и/или разрешения относящихся к ним функций системы (например синхронизации).

Если запрограммирована функция Modbus, связанное с ней реле запитывается, когда выдана соответствующая команда Modbus "Turn On Modbus Реле X" (Включить Modbus Реле X), и обесточивается, когда выдана команда "Turn Off Modbus Реле X" (Выключить Modbus Реле X). Это свойство позволяет воздействовать на реле системы 505E непосредственно по Modbus для управления соответствующими функциями (например синхронизацией). В дополнение, эти реле могут быть моментально запитаны, используя команду Modbus "Momentarily Energize Modbus Реле X" (Моментально Запитать Modbus Реле X) (например команды напряжение выше/ниже). Для получения более подробной информации о командах Modbus обратитесь к Главе 6.

## Глава 4 Процедуры Конфигурации

### Архитектура Программы

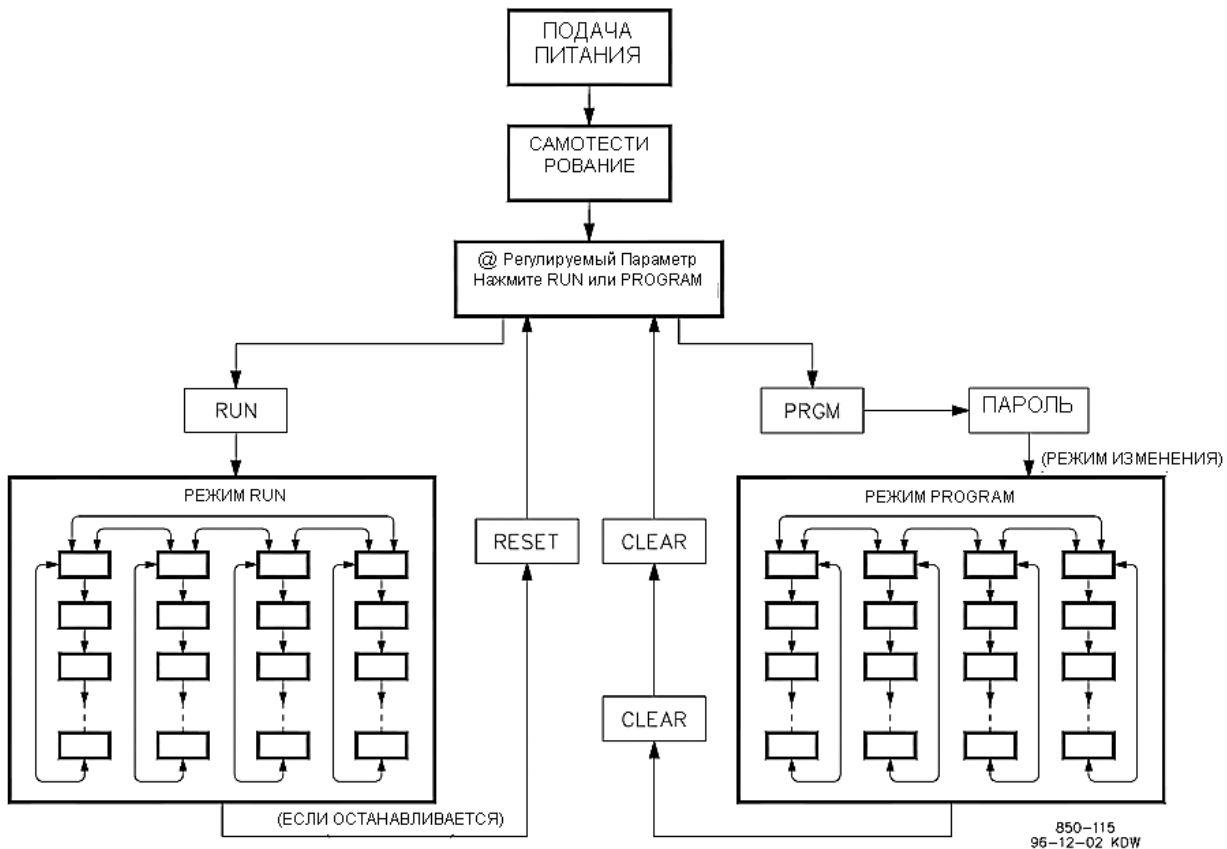


Рисунок 4-1. Основная Архитектура Программы

Система 505E проста для программирования, в огромной степени благодаря программному обеспечению, управляемому с помощью меню. Основная Архитектура Программы представлена на Рисунке 4-1. После подачи питания в систему регулирования, и окончания самотестирования Центрального Процессорного Модуля, выводится сообщение о состоянии готовности (Controlling Parameter/ Push Run or Program - Регулируемый Параметр/Нажмите RUN или PROGRAM). Рабочие процедуры разделены на две секции: Режим Program (Программирование, Рисунок 4-3) и Режим RUN (Работа, за информацией о режиме RUN обратитесь к Главе 6). Режим Program используется для конфигурирования системы 505E для специфического применения настройки всех рабочих параметров. Режим RUN является нормальным рабочим режимом турбины и используется для просмотра рабочих параметров и запуска турбины.

Программа не может быть изменена или заменена во время работы турбины, однако, она может быть доступна и все программные величины могут быть отслежены. Это минимизирует возможность введения скачкообразных возмущений в систему. Для наблюдения или просмотра программы в рабочем режиме, просто нажмите клавишу 'PRGM' затем, если это требуется, перемещайтесь шаг за шагом по горизонтали или вниз. Если нажата неверная клавиша, дисплей возвратит последнее перед введением режима программирования окно, или выведет окно соответствующее нажатой клавише.

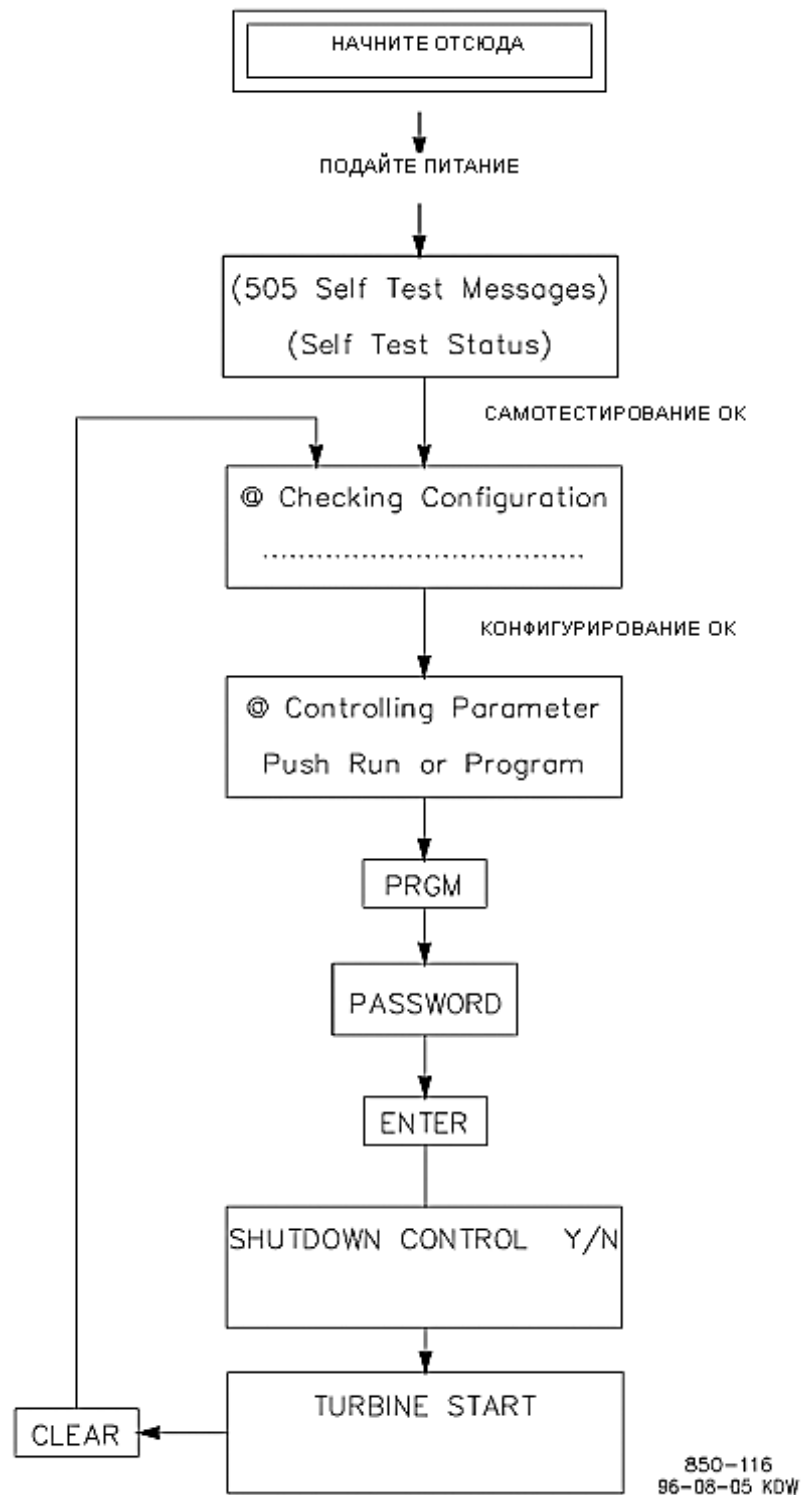


Рисунок 4-2. Инициация Ввода Режима Program системы 505E

Сенсорная клавиатура имеет отдельные клавиши с двойной функцией. Нажатие любой клавиши с двойной функцией в режиме Program вводит соответственно цифровую или логическую (да/нет) величину, обозначенную на ней. Нажатие клавиши в режиме Run вводит обозначенный на ней рабочий параметр, если была нажата клавиша "ENTER" для ввода специфической цифровой величины уставки.

## Программирование Системы 505E

Прежде чем система 505E будет использована для работы с любой турбиной, она должна быть сконфигурирована программой, имеющей силу. Рабочий Бланк Режимы Program системы 505E помещен в конце данного руководства. Эта глава содержит дополнительную информацию, касающуюся заполнения бланка и программирования специфического применения. Рекомендуется заполнить этот бланк и использовать его для документирования ваших специфических программ.

Рисунок 4-2 показывает окна системы 505E, появляющиеся после подачи питания и как с этого момента ввести режим Program. Пароль требуется для защиты от намеренного и произвольного изменения программы. Пароль по желанию может быть изменен, за информацией об изменении пароля обратитесь к Тому 2.

Режим программирования системы 505E может быть доступен, только когда проверка конфигурирования закончена и турбина остановлена. В целях безопасности, когда турбина работает, программа может только отслеживаться, но не изменяться. После нажатия клавиши PRGM и ввода пароля (1113), а затем нажатия ENTER на клавиатуре 505E, появляется предложение 'SHUTDOWN CONTROL Y/N' (ОСТАНОВ РЕГУЛИРОВАНИЯ ДА/НЕТ). Если нажата клавиша YES, система 505E выдаст команду останова и режим программирования станет доступным. Если нажата NO, 505E вернется к окну Режимы Выбора и режим программирования не будет доступен.

Все величины конфигурации (в режиме программирования), и сохраненные в режиме Service изменения хранятся в энергонезависимой памяти (EEPROMS) системы регулирования 505E. Если питание системы отключено, все сохраненные величины будут возвращены, как только оно будет подано вновь. Резервное питание или какие-либо батареи не требуются.



### **ПРЕДОСТЕРЕЖЕНИЕ**

**Все части программы, сконфигурированные на объекте, будут обнулены после ремонта на предприятии изготовителе системы. Для предотвращения повреждения оборудования, вы должны реконфигурировать систему в режиме программирования перед вводом агрегата в эксплуатацию.**

### Использование Программного Меню

Как только будет введен режим Program с паролем, в систему 505E должна быть введена информация для специфического применения. Рисунок 4-3 показывает меню конфигурирования и вопросы или возможные варианты под каждым заголовком колонки.

Клавиши со стрелками (ПРОКРУТКА ВЛЕВО, ПРОКРУТКА ВПРАВО) позволят вам двигаться вправо или влево в верхней части колонок функций режима Program. Клавиши ПРОКРУТКИ ВВЕРХ и ПРОКРУТКИ ВНИЗ позволят двигаться вверх и вниз в колонках. В режиме Program, система не позволит перешагнуть через текущий этап с недостоверным вводом (или при отсутствии ввода). Прежде чем позволить вам перейти к следующему параметру, должен быть выполнен достоверный ввод.

При каждом шаге программирования система выводит значение величины, введенной ранее. Если отображаемая величина вас устраивает, нажмите клавиши ПРОКРУТКИ ВВЕРХ, ПРОКРУТКИ ВНИЗ, или ENTER для продолжения. Если требуется новая величина, введите ее, затем нажмите ENTER. Клавиша ENTER должна быть нажата для ввода новой величины. Кроме того, когда ENTER нажата, система автоматически перейдет к следующему шагу.

Для возвращения к заголовку программного блока, нажмите клавишу CLEAR. Для полного выхода из режима Program, нажмите клавишу CLEAR, когда окажетесь сверху заголовка. Это сохранит программные величины и инициирует процедуру проверки конфигурации программы.

Все программные этапы должны содержать достоверные вводы. Величины, устанавливаемые по умолчанию, с любыми диапазонами настроек, перечислены далее. Если выполнен недостоверный ввод, система регулирования выведет сообщение об этом. Если нажата клавиша ENTER, снова покажет этап программирования, таким образом, может быть выполнен достоверный ввод.

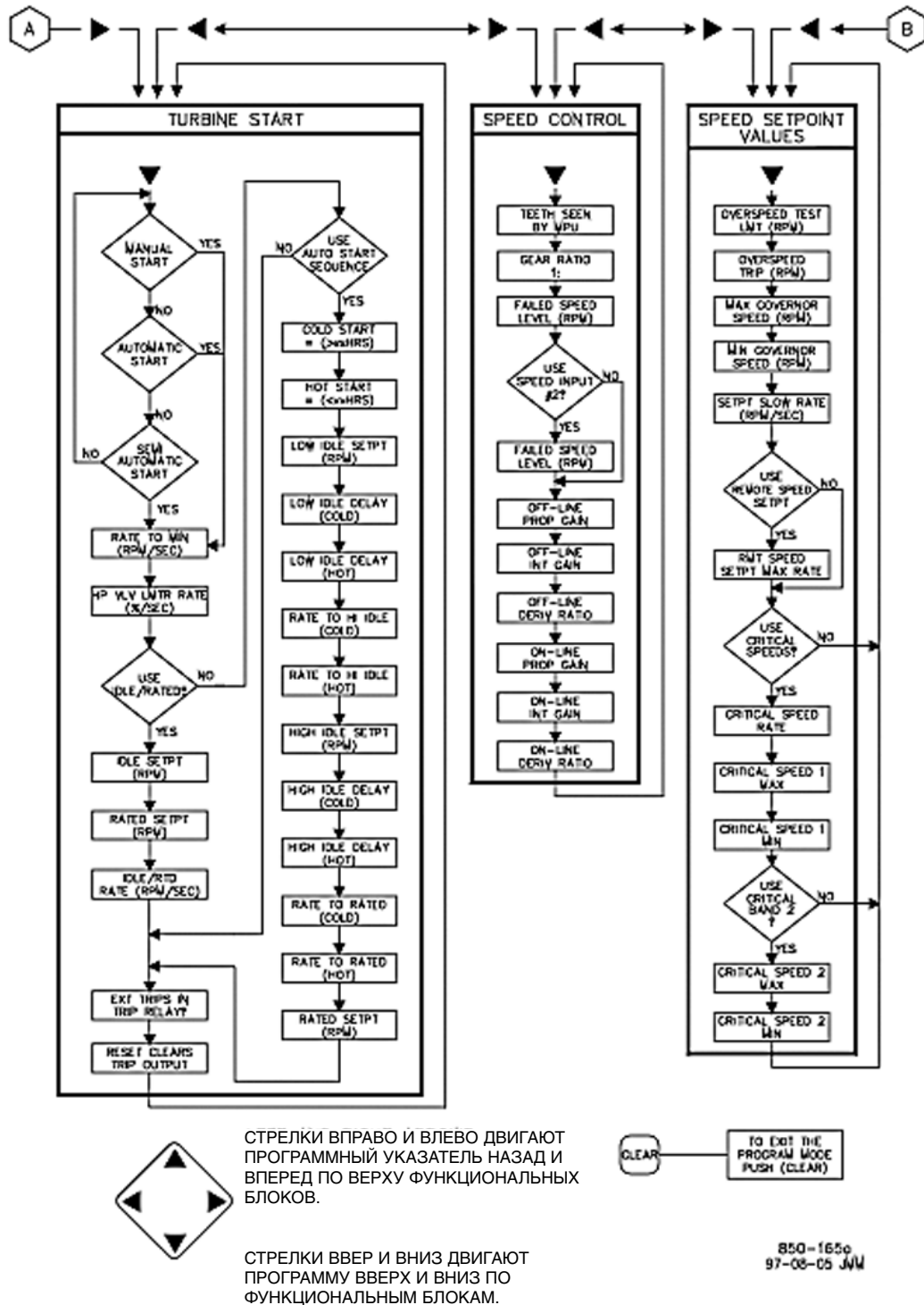


Рисунок 4-3а. Блок Режимы Программы

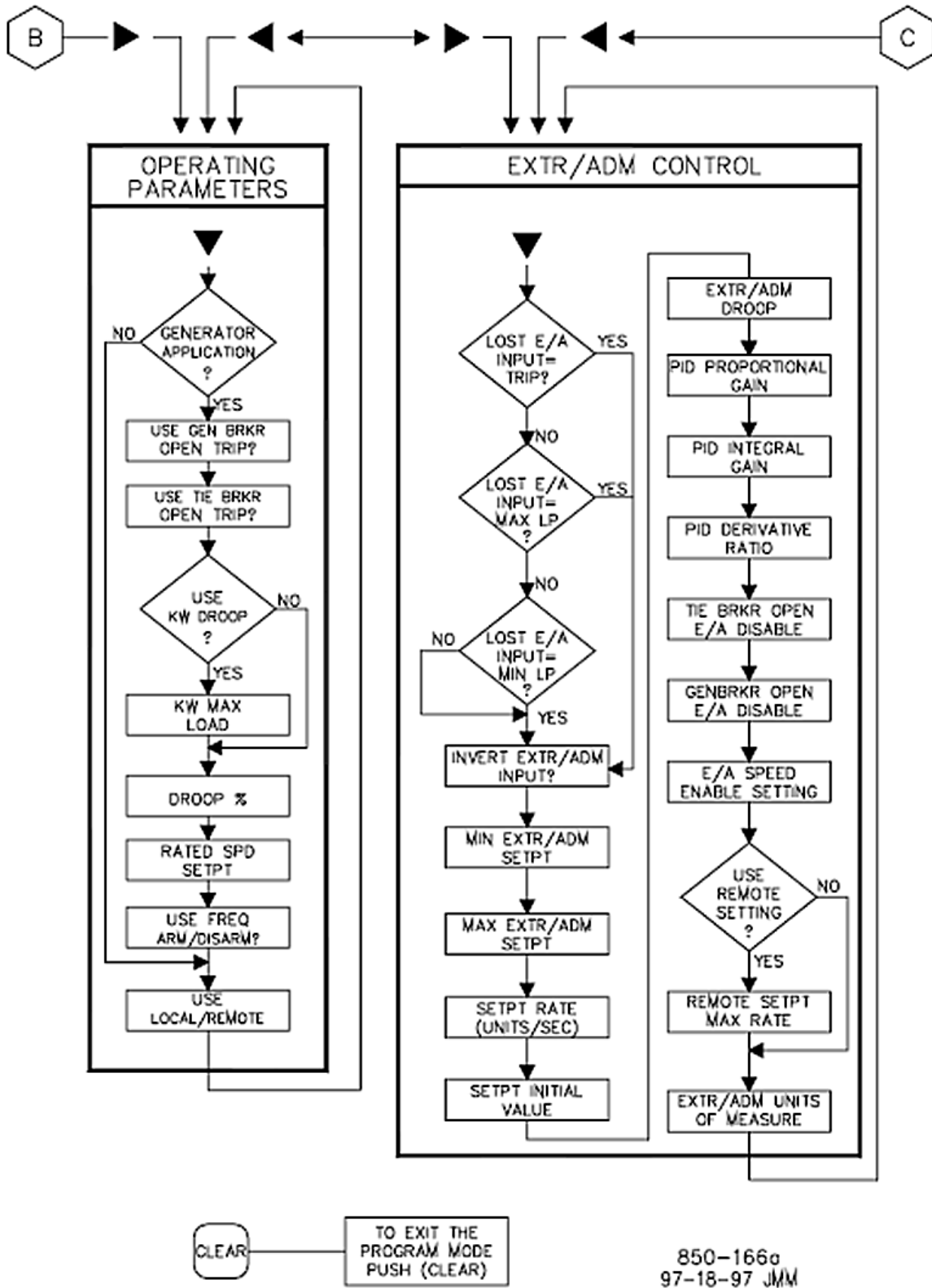


Рисунок 4-3b. Блок Режим Program



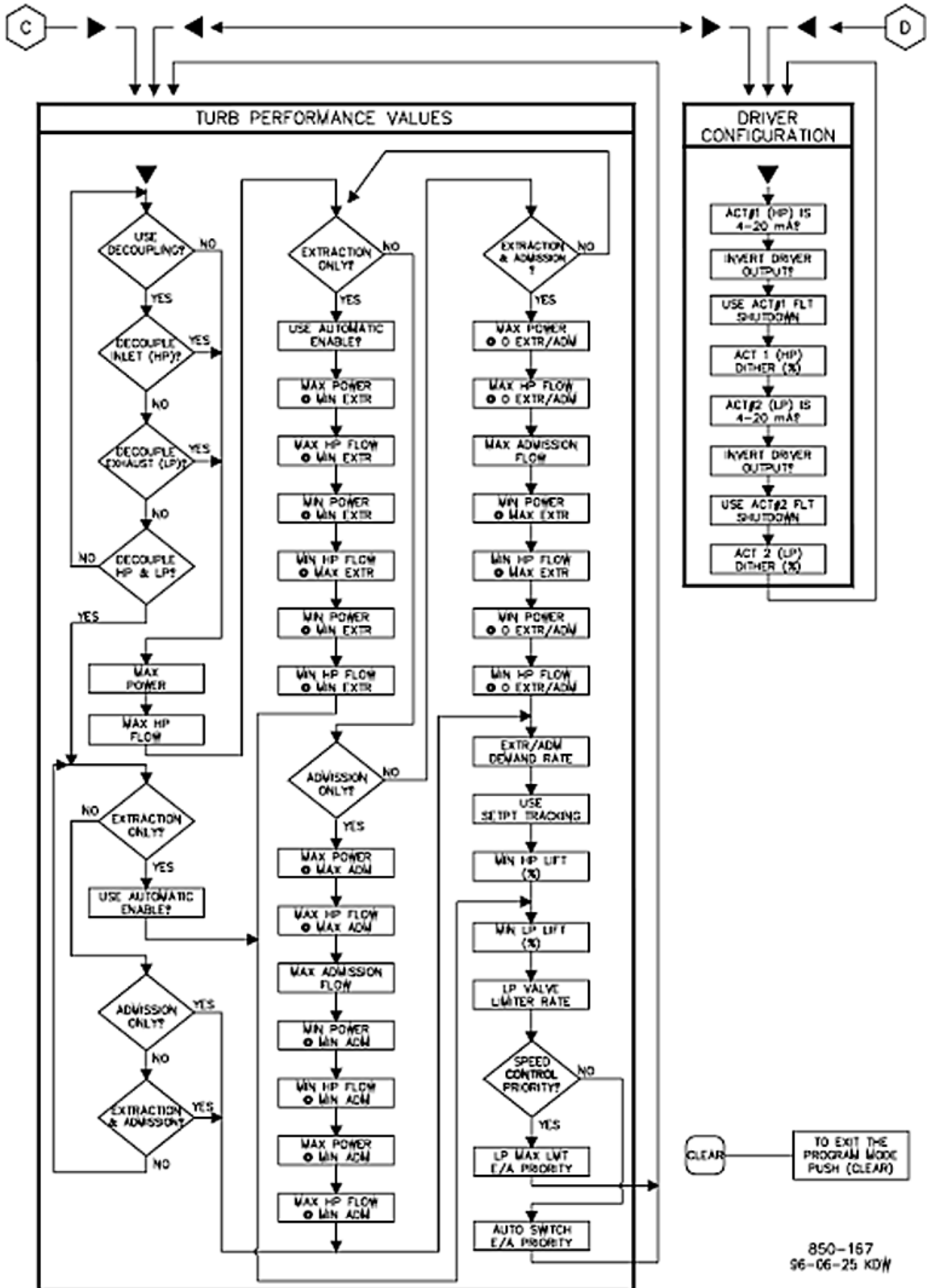


Рисунок 4-3с. Блок Режим Program

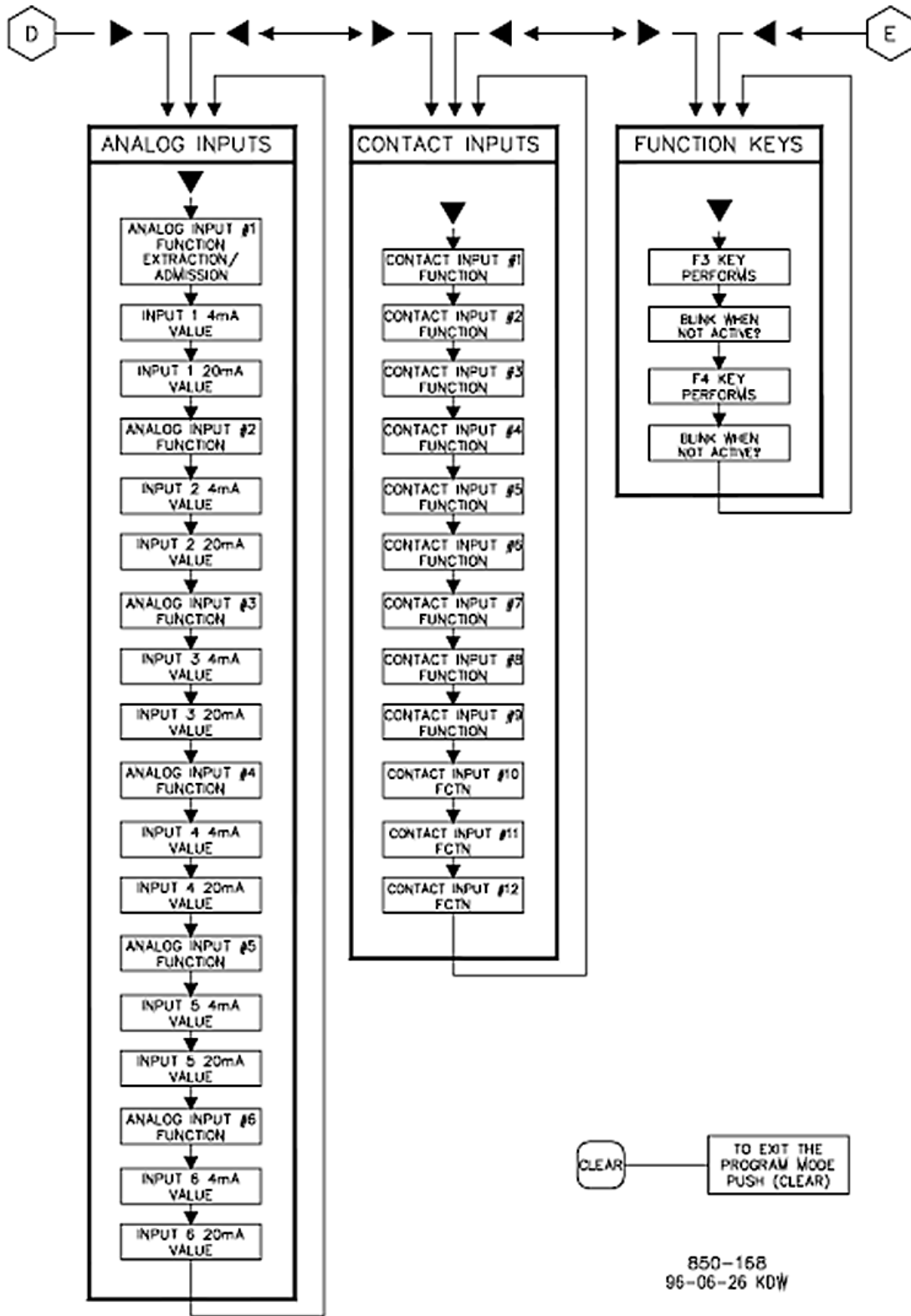


Рисунок 4-3d. Блок Режим Program



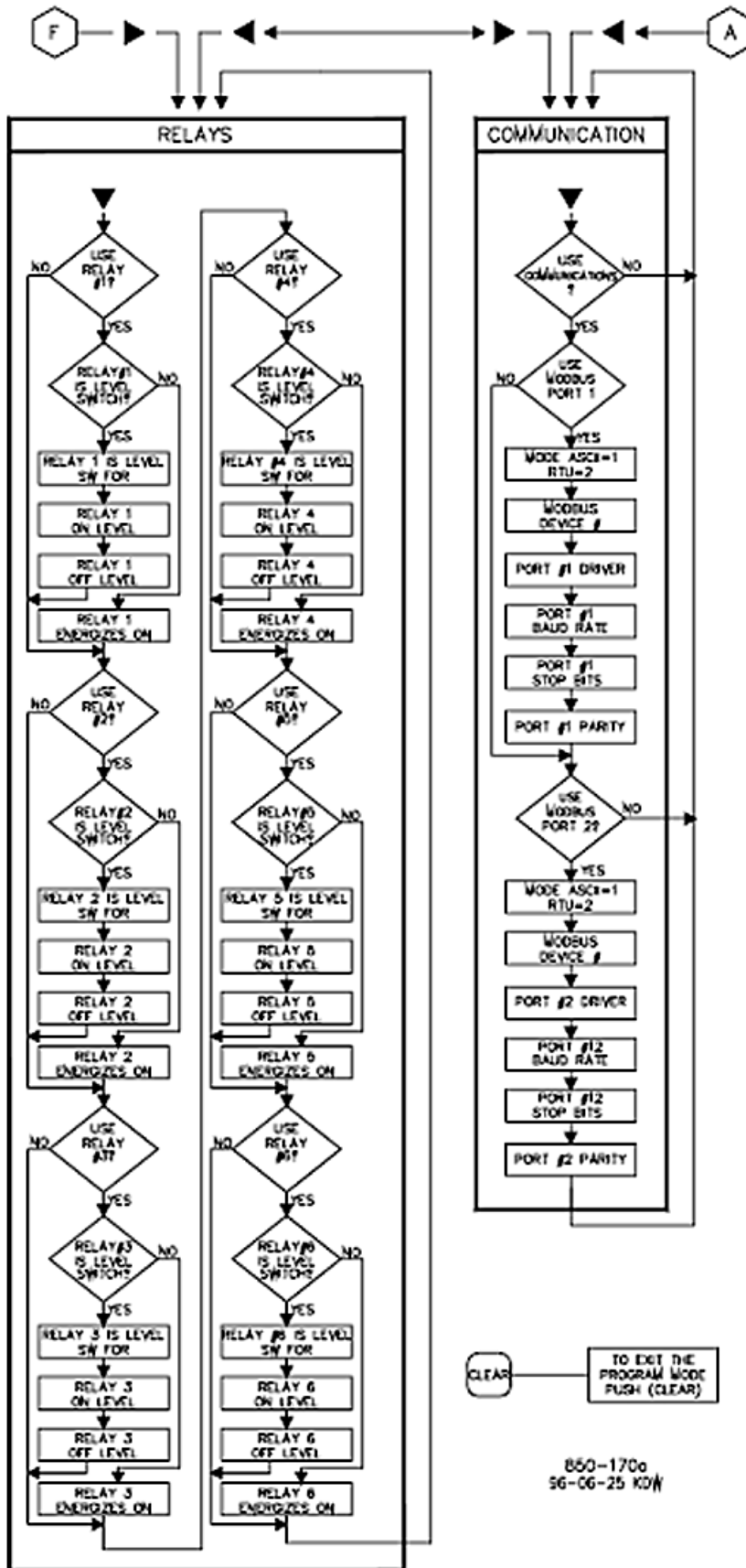


Рисунок 4-3f. Блок Режима Program

## Программные Блоки

Рисунок 4-3 показывает 15 программных колонок. Для программирования системы регулирования, просто шагайте по блокам как описано выше и конфигурируйте свойства системы для выбранного применения. Первые девять программных колонок должны быть запрограммированы для всех установок. Остальные шесть содержат дополнительные свойства, которые можно выбрать по желанию. Тринадцать колонок и их основные функции подробно описаны ниже.

Требуемые Блоки Конфигурирования:

- Turbine Start (Запуск Турбины) - для конфигурирования режима запуска, настроек холостой ход/номинал, и автоматической последовательности запуска;
- Speed Control (Регулирование Частоты Вращения) - для конфигурирования информации о магнитоэлектрических преобразователях (MPU) или бесконтактных датчиках зазора (PROX PROBE)
- Speed Setpoint Values (Величина Уставки Частоты Вращения) - для конфигурирования уставок частоты вращения, уставок останова по предельной частоте вращения, управления дистанционным заданием уставок частоты вращения и диапазонов критических частот;
- Operating Parameters (Рабочие Параметры) - для конфигурирования агрегата для применения с генератором и использования функций местного/дистанционного управления;
- Extraction / Admission Control (Регулирование Отбора/Впуска Пара) - для конфигурирования информации регулирования отбора/впуска;
- Driver Configuration (Конфигурирование Драйверов) - для конфигурирования выхода драйверов
- Turbine PerformAnce Values (Рабочие Величины Турбины) - для конфигурирования логики соотношения и ограничения агрегата, а также графика пара;
- Analog Inputs (Аналоговые Входы) - для конфигурирования вариантов аналоговых входов;
- Contact Inputs (Контактные Входы) - для конфигурирования вариантов контактных входов;

Дополнительные Блоки Конфигурирования

- Function Keys (Функциональные Клавиши) - для конфигурирования опций функциональных клавиш F3 и F4;
- Auxiliary Control (Дополнительное Регулирование) - для конфигурирования информации дополнительного регулирования;
- Cascade Control (Каскадное Регулирование) - для конфигурирования информации каскадного регулирования;
- Readouts (Считывание) - для конфигурирования опции аналогового считывания
- Relays (Реле) - для конфигурирования опций реле
- Communications (Связи) - для конфигурирования опций Modbus связей.

Каждый из программных блоков подробно описан ниже. Рисунки 4-3 могут быть отнесены к графическому представлению программных блоков. После того, как колонка сконфигурирована, и дисплей возвращен к верхней ее части, используйте клавиши со стрелками вправо или влево для перехода к следующей колонке для конфигурирования или проверки.

Вопросы программы регулирования будут выводиться на верхнюю линию дисплея; все выполненные вводы будут отображаться на нижней линии. В начале каждой колонки система регулирования будет отображать заголовок, нажатие клавиши со стрелкой вниз открывает доступ к колонке.

Программные блоки (Рисунок 4-3) содержат информацию, детализирующую каждый вопрос и/или опцию программы конфигурирования системы 505E. Каждый вопрос/опция показывают величину, установленную по умолчанию, и диапазон настроек этого параметра (показан в скобках). Кроме того, некоторые дополнительные ограничения конфигурирования показаны курсивом, следующим за описанием. В приложении к этому руководству есть рабочий бланк режима программирования, который должен быть заполнен полностью, и использоваться, как руководство для вашего специфического применения. Этот бланк может быть использован для будущих ссылок при документировании вашей прикладной программы.

## Блок Запуска Турбины

Когда этот заголовок появится на дисплее, нажмите клавишу со стрелкой вниз для конфигурирования этого блока или клавиши со стрелками вправо или влево для выбора другого блока для конфигурирования.

MANUAL START? (РУЧНОЙ ЗАПУСК?) dflt (по умолчанию)= NO (Yes/No)

Выберите YES следом за клавишей ENTER для конфигурирования режима ручного запуска. Если система сконфигурирована для режима ручного запуска, оператор регулирует частоту вращения турбины от нуля до минимальной регулируемой, используя внешний стопорно-дроселирующий клапан. Последовательность Ручного Запуска будет следующей: Нажмите RUN. Актуатор автоматически переместится в максимальное положение. И последнее, оператор медленно открывает стопорно-дроселирующий клапан до тех пор, пока регулятор не перехватит управление.

AUTOMATIC START?

(АВТОМАТИЧЕСКИЙ ЗАПУСК?) dflt (по умолчанию) = NO (Yes/No)

Выберите YES следом за клавишей ENTER для конфигурирования режима автоматического запуска. Если система 505E сконфигурирована для режима автоматического запуска, она регулирует частоту вращения турбины от нуля до минимальной частоты регулятора. Последовательность Автоматического Запуска будет следующей: Оператор открывает стопорно-дроселирующий клапан, затем нажимает клавишу RUN. Ограничитель клапана ВД открывается автоматически, до тех пор, пока регулятор не перехватит управление.

SEMI-AUTOMATIC START?

(ПОЛУАВТОМАТИЧЕСКИЙ ЗАПУСК?) dflt (по умолчанию) = NO (Yes/No)

Выберите YES следом за клавишей ENTER для конфигурирования режима полуавтоматического запуска. Если этот режим сконфигурирован, ограничитель ВД системы 505E должен открываться вручную оператором, медленно, для открытия регулирующего клапана и поднятия частоты вращения турбины от нуля до минимальной частоты регулятора. Последовательность Полуавтоматического Запуска будет следующей: Откройте стопорно-дроселирующий клапан, затем нажмите RUN. Задание ограничителя клапана должна увеличиваться оператором до тех пор, пока регулятор не перехватит управление.

*(Прежде чем агрегат будет запущен, должен быть выбран один из трех режимов запуска)*

RATE TO MIN ( RPM/SEC )

(ДВИЖЕНИЕ К МИНИМУМУ, ОБ/МИН.СЕК) dflt (по умолчанию) = 10.0 (0.01, 2000)

Следом за нажатием клавиши ENTER введите скорость движения уставки частоты вращения к минимальной частоте. Это скорость, с которой уставка движется от нуля к наименьшей регулируемой частоте вращения (предполагается, что турбина при запуске имеет нулевую частоту). Минимальной регулируемой будет либо 'idle' (частота холостого хода), если используется функция idle/rated (холостой ход/номинал) или 'low idle' (частота низкого холостого хода), если используется автоматическая последовательность запуска. Если ни одно из свойств запуска не используется, минимальной частотой будет уставка минимальной частоты регулятора.

HP VALVE LIMITER RATE ( % / SEC )

(СКОРОСТЬ ОГРАНИЧИТЕЛЯ КЛАПАНА ВД, %/СЕК) Dflt (по умолчанию) = 5.0 (0.01, 25)

Введите HP Valve Limiter Rate (Скорость Ограничителя Клапана ВД), в процентах в секунду, следом за нажатием ENTER. Эта скорость, с которой ограничитель клапана ВД движется, когда выбран режим RUN или задание ограничителя изменяется при помощи команд открыть/закрыть. При использовании полуавтоматического или автоматического запуска это изменение будет очень медленным - обычно менее 2%/сек. При использовании ручного запуска, это задание менее критично и может быть оставлено по умолчанию 5 % / sec.

USE IDLE/RATED ? (ИСПОЛЬЗОВАТЬ ФУНКЦИЮ

ХОЛОСТОЙ ХОД/НОМИНАЛ?) Dflt (по умолчанию) = NO (Yes/No)

Выберите YES следом за ENTER если это желательно. Если NO, игнорируйте 'Use Auto Start Sequence' (Использовать Автоматическую Последовательность Запуска?). Если выбрано YES система регулирования будет поднимать частоту вращения от запрограммированного Холостого Хода до запрограммированного Номинала, если Номинал выбран с клавиатуры передней панели, по Modbus, или внешним переключателем.

- IDLE SETPT (RPM)  
(УСТАВКА ХОЛОСТОГО ХОДА, ОБ/МИН) dflt (по умолчанию) = 1000 (0.0, 20000)  
Введите желаемую уставку Idle Speed (Холостого Хода) следом за нажатием клавиши ENTER. Это наименьшая уставка частоты вращения при использовании функции Idle/Rated.
- RATED SETPT (RPM)  
(НОМИНАЛЬНАЯ УСТАВКА, ОБ/МИН) dflt (по умолчанию) = 3600 (0.0, 20000)  
Введите желаемую уставку Rated Speed (Номинальной Частоты Вращения) следом за нажатием клавиши ENTER. Это уставка частоты вращения регулятора, к которой будет двигаться агрегат при использовании функции Idle/Rated.  
*(Должна быть большей или равной настройке 'Minimum Governor Speed')*
- IDLE/RATED SETPT RATE ( RPM/SEC )  
(СКОРОСТЬ УСТАВКИ ХОДОСТОЙ ХОД/НОМИНАЛ) dflt (по умолчанию) = 5.0 (0.01, 2000)  
Введите скорость изменения уставки Idle/Rated (об/мин-сек) следом за нажатием клавиши ENTER. Это скорость, с которой уставка частоты вращения движется между уставками Холостого Хода и Номинала при использовании команды Idle/Rated.
- USE AUTO START SEQUENCE? (ИСПОЛЬЗОВАТЬ АВТОМАТИЧЕСКУЮ ПОСЛЕДОВАТЕЛЬНОСТЬ ЗАПУСКА?) dflt (по умолчанию) = NO (Yes/No)  
Введите YES следом за нажатием клавиши ENTER , если эта функция желательна. Если выбрано NO следом за нажатием клавиши ENTER, программа перейдет к вопросу 'Reset Clears Trip Output' (Сбросить Очистить Выходы Останова). Если функция запрограммирована и выбран RUN, 505E будет автоматически двигать уставку частоты вращения к запрограммированной частоте низкого холостого хода и удерживать ее там запрограммированное время, а затем двигать к запрограммированной номинальной частоте. Последовательность запуска может быть прервана с клавиатуры передней панели, по Modbus, или внешним выключателем.
- COLD START ( > xx HRS )  
(ХОЛОДНЫЙ ЗАПУСК, > xx ЧАСОВ) dflt (по умолчанию) = 10 (0.0, 200)  
Следом за нажатием клавиши ENTER введите время в часах, по прошествии которого с момента останова будет использоваться характеристика "холодного запуска". Если с момента останова прошло время равное или большее этого, система регулирования будет использовать величины холодного запуска. Если меньше, - то для определения скорости уставки и времени удержания система будет выполнять интерполяцию между величинами горячего и холодного запусков.
- HOT START ( < xx HRS )  
(ГОРЯЧИЙ ЗАПУСК, < xx ЧАСОВ) dflt (по умолчанию) = 1.0 (0.0, 200)  
Следом за нажатием клавиши ENTER введите время в часах, по прошествии которого с момента останова будет использоваться характеристика "горячего запуска". Если с момента останова прошло время меньшее этого, система регулирования будет использовать величины "горячего запуска".  
*(Должно быть меньшим или равным времени "холодного запуска")*
- LOW IDLE SETPT (RPM) (УСТАВКА НИЗКОГО ХОЛОСТОГО ХОДА, ОБ/МИН) dflt (по умолчанию) = 1000 (0.0, 20000)  
Следом за нажатием клавиши ENTER введите значение Low Idle Speed Setting (Настройки Низкого Холостого Хода). Это первая частота вращения, на которой происходит удержание при использовании автоматической последовательности запуска. Уставка частоты вращения будет оставаться на этой настройке до тех пор, пока не истечет время удержания (задержки).
- LOW IDLE DELAY TIME-COLD (MINUTES)  
(ВРЕМЯ ЗАДЕРЖКИ НА НИЗКОМ ХОЛОСТОМ ХОДУ  
- ХОЛОДНЫЙ ЗАПУСК, МИНУТЫ) dflt (по умолчанию) = 1.0 (0.0, 500)  
Следом за нажатием клавиши ENTER введите время удержания на низком холостом ходу для холодного запуска. Это программируемое время, в минутах, в течение которого турбина будет удерживаться на низком холостом ходу, если определен холодный запуск.

## LOW IDLE DELAY TIME- HOT (MINUTES)

(ВРЕМЯ ЗАДЕРЖКИ НА НИЗКОМ ХОЛОСТОМ ХОДУ

- ГОРЯЧИЙ ЗАПУСК, МИНУТЫ) dflt(по умолчанию)= 1.0 (0.0, 500)

Следом за нажатием клавиши ENTER введите время удержания на низком холостом ходу для горячего запуска. Это программируемое время, в минутах, в течение которого турбина будет удерживаться на низком холостом ходу, если определен горячий запуск. Если время, прошедшее с момента останова больше времени Горячего Запуска, но меньшее Холодного, система регулирования будет интерполировать между Холодными и Горячими задержками для определения времени удержания на низком холостом ходу.

*(Должно быть меньшим или равным настройке 'Low Idle Delay-Cold')*

## RATE TO HI IDLE-COLD (RPM/SEC) (СКОРОСТЬ ДВИЖЕНИЯ

К ВЫСОКОМУ ХОЛОСТОМУ ХОДУ

- ХОЛОДНЫЙ ЗАПУСК, ОБ/МИН-СЕК) dflt (по умолчанию)= 5.0 (0.01, 500)

Следом за нажатием клавиши ENTER введите значение скорости движения к высокому холостому ходу при холодном запуске. Это программируемая скорость, в об/мин-сек, с которой уставка частоты вращения будет двигаться к частоте высокого холостого хода, если определен холодный запуск.

## RATE TO HI IDLE-HOT (RPM/SEC) (СКОРОСТЬ ДВИЖЕНИЯ

К ВЫСОКОМУ ХОЛОСТОМУ ХОДУ

- ГОРЯЧИЙ ЗАПУСК, ОБ/МИН-СЕК) dflt (по умолчанию)= 5.0 (0.01, 500)

Следом за нажатием клавиши ENTER введите значение скорости движения к высокому холостому ходу при горячем запуске. Это программируемая скорость, в об/мин-сек, с которой уставка частоты вращения будет двигаться к частоте высокого холостого хода, если определен горячий запуск. Если время, прошедшее с момента останова больше времени Горячего Запуска, но меньше Холодного, система регулирования будет интерполировать между Холодными и Горячими значениями скорости для определения скорости движения к высокому холостому ходу.

*(Должна быть меньшей или равной настройке 'Rate to Hi Idle Delay-Cold')*

## HI IDLE SETPT (RPM) (УСТАВКА ВЫСОКОГО

ХОЛОСТОГО ХОДА, ОБ/МИН)

Dflt (по умолчанию) = 2000 (0.0, 20000)

Следом за нажатием клавиши ENTER введите настройку Hi Idle Speed Setting (Настройка Высокого Холостого Хода). Это вторая частота удержания при использовании автоматической последовательности запуска. Уставка частоты вращения будет оставаться на этой настройке до тех пор, пока не истечет время Hi Idle Delay/hold time (Время Задержки на Высоком Холостом Ходу)

*(Должна быть большей, чем настройка 'Low Idle' Setting)*

## HI IDLE DELAY TIME-COLD (MINUTES) (ВРЕМЯ ЗАДЕРЖКИ

НА ВЫСОКОМ ХОЛОСТОМ ХОДУ

- ХОЛОДНЫЙ ЗАПУСК, МИНУТЫ) dflt (по умолчанию) = 1.0 (0.0, 500)

Следом за нажатием клавиши ENTER введите желаемое время удержания на высоком холостом ходу при холодном запуске. Это программируемое время, в минутах, в течение которого турбина будет удерживаться на высоком холостом ходу, если определен холодный запуск.

## HI IDLE DELAY TIME-HOT (MINUTES) (ВРЕМЯ ЗАДЕРЖКИ

НА ВЫСОКОМ ХОЛОСТОМ ХОДУ

- ГОРЯЧИЙ ЗАПУСК, МИНУТЫ) dflt (по умолчанию) = 1.0 (0.0, 500)

Следом за нажатием клавиши ENTER введите желаемое время удержания на высоком холостом ходу при горячем запуске. Это программируемое время, в минутах, в течение которого турбина будет удерживаться на высоком холостом ходу, если определен горячий запуск. Если время, прошедшее с момента останова больше времени Горячего Запуска, но меньшее Холодного, система регулирования будет интерполировать между Холодными и Горячими настройками для определения времени удержания на высоком холостом ходу.

*(Должно быть меньшим или равным настройке 'Hi Idle Delay-Cold' Setting)*

## RATE TO RATED SETPT-COLD (RPM/SEC)

(СКОРОСТЬ ДВИЖЕНИЯ К НОМИНАЛЬНОЙ УСТАВКЕ

- ХОЛОДНЫЙ ЗАПУСК, ОБ/МИН-СЕК) dflt (по умолчанию) = 5.0 (0.01, 500)

Следом за нажатием клавиши ENTER введите скорость движения к уставке номинальной частоты вращения при холодном запуске. Это программируемая скорость, в об/мин-сек, с которой уставка частоты вращения будет двигаться к номинальному значению, если определен холодный запуск.



### RATE TO RATED SETPT-HOT (RPM/SEC) (СКОРОСТЬ ДВИЖЕНИЯ К НОМИНАЛЬНОЙ УСТАВКЕ)

- ГОРЯЧИЙ ЗАПУСК, ОБ/МИН-СЕК) dflt (по умолчанию) = 5.0 (0.01, 500)

Следом за нажатием клавиши ENTER введите скорость движения к уставке номинальной частоты вращения при горячем запуске. Это программируемая скорость, в об/мин-сек, с которой уставка частоты вращения будет двигаться к номинальному значению, если определен горячий запуск. Если время, прошедшее с момента останова больше времени Горячего Запуска, но меньше Холодного, система регулирования будет интерполировать между Холодными и Горячими значениями скорости для определения скорости движения уставки к номинальному значению.

*(Должна быть большей или равной настройке 'Rate to Rated-Cold' Setting)*

### RATED SETPT (RPM)

(НОМИНАЛЬНАЯ УСТАВКА, ОБ/МИН) dflt (по умолчанию) = 3600 (0.0, 20000)

Следом за нажатием клавиши ENTER введите значение Rated Speed Setting (Настройка Номинальной Частоты Вращения), Это последняя настройка частоты вращения, если используется автоматическая последовательность запуска. Как только эта уставка будет достигнута, последовательность запуска завершится.

*(Должна быть большей или равной настройке 'Minimum Governor' Setting)*

### AUTO HALT AT IDLE SETPTS? (АВТОМАТИЧЕСКОЕ ПРЕРЫВАНИЕ

ПРИ ХОЛОСТОМ ХОДЕ?) Dflt (по умолчанию) = NO (Yes/No)

Следом за нажатием клавиши ENTER выберите YES для автоматического прерывания пусковой последовательности при достижении холостого хода. Это свойство будет иметь результатом автоматическую остановку на низком и высоком холостом ходу. Кроме того, если агрегат запущен и частота его вращения находится выше настройки низкого холостого хода, последовательность будет прервана, Для разрешения системе регулирования выполнять автоматическую последовательность запуска без прерывания, выберите NO.

### EXTERNAL TRIPS IN TRIP РЕЛЕ ? (ВНЕШНИЙ ОСТАНОВ

НА РЕЛЕ ОСТАНОВА?) dflt (по умолчанию) = YES (Yes/No)

Следом за нажатием клавиши ENTER выберите YES для разрешения внешнему сигналу останова обесточить выход Trip Реле (Реле Останов). При установке NO, внешний контакт останова на входе в систему 505E остановит регулирование, но не обесточит выход реле останова.

### RESET CLEARS TRIP OUTPUT ? (СБРОСИТЬ ОЧИСТИТЬ

ВЫХОД ОСТАНОВА?) dflt (по умолчанию) = NO (Yes/No)

Для конфигурирования функции Reset Clears Trip Реле (Сбросить Очистить Реле Останов), следом за нажатием клавиши ENTER выберите YES. При установке YES, команда Reset (Сброс) запросит выход реле останова, даже если условия останова на входе 505E все еще присутствуют. Как только сброс выполнен, агрегат будет 'Ready to Start' (Готов к Запуску), когда все внешние входные контакты останова будут снова замкнуты. При установке NO, выход реле останова будет обесточен при останове 505E и не будет запрошен до тех пор, пока не будут очищены условия останова и подана команда Reset.

## Блок Регулирования Частоты Вращения

Когда этот заголовок появится на дисплее, нажмите клавишу со стрелкой вниз для конфигурирования этого блока или клавиши со стрелками вправо или влево для выбора другого блока для конфигурирования.

*(Максимально возможная частота вращения турбины 20000 об/мин, а максимально возможная частота входного сигнала 15000 Герц)*

### TEETH SEEN BY MPU

(КОЛИЧЕСТВО ЗУБЬЕВ, ВИДИМЫХ МАГНИТОЭЛЕКТРИЧЕСКИМ ПРЕОБРАЗОВАТЕЛЕМ MPU) dflt (по умолчанию) = 60.0 (1.0, 300)

Следом за нажатием клавиши ENTER введите количество зубьев шестерни на которой смонтирован преобразователь частоты вращения.

### MPU GEAR RATIO

(ПЕРЕДАТОЧНОЕ ОТНОШЕНИЕ MPU) dflt (по умолчанию) = 1.0 (0.05, 100)

Следом за нажатием клавиши ENTER введите передаточное отношение шестерни датчика частоты вращения. Это передаточное отношение от шестерни датчика частоты вращения к валу турбины, Величина, получаемая в результате деления частоты вращения шестерни преобразователя на частоту вращения вала турбины.

**FAILED SPEED LEVEL (RPM) (УРОВЕНЬ ПОТЕРИ СИГНАЛА ЧАСТОТЫ  
ВРАЩЕНИЯ, ОБ/МИН)** dflt (по умолчанию) = 250 (0.5, 1000)

Для установки уровня потери входного сигнала преобразователя частоты вращения, следом за нажатием клавиши ENTER введите значение Failed Speed Level (Уровень Потери Сигнала Частоты Вращения, об/мин). Если частота вращения упадет ниже этого уровня, система регулирования определит это как отказ входного устройства частоты вращения и выдаст предупреждение. Если откажут все входные сигналы частоты вращения, система 505E выполнит останов по потере сигнала.

*(Должен быть больше или равен  $0.0204 \times \text{Overspeed Test Limit setting}$ )*

**USE SPEED INPUT #2? (ИСПОЛЬЗОВАТЬ ВХОД ЧАСТОТЫ  
ВРАЩЕНИЯ №2?)** dflt (по умолчанию) = NO (Yes/No)

Если оба входа будут использованы, следом за нажатием клавиши ENTER выберите YES.

**OFF-LINE PROPORTIONAL GAIN (КОЭФФИЦИЕНТ ПРОПОРЦИОНАЛЬНОСТИ  
ДЛЯ РЕЖИМА OFF-LINE)** dflt (по умолчанию) = 5.0 (0.0, 100)

Следом за нажатием клавиши ENTER введите процент коэффициента пропорциональности ПИД-регулятора частоты вращения. Эта величина используется для установки реакции регулирования частоты вращения/нагрузки, когда контакты выключателей Генератора или Сети разомкнуты (для генераторного агрегата), или частота вращения турбины ниже минимальной частоты регулятора (для агрегата без генератора), или когда используется функция Select Dynamics (Выбрать Динамику) и контакт разомкнут. Эта величина может быть изменена в Режиме Run вот время работы турбины. Рекомендуемая начальная величина 5%.

**OFF-LINE INTEGRAL GAIN (ИНТЕГРАЛЬНЫЙ КОЭФФИЦИЕНТ  
ДЛЯ РЕЖИМА OFF-LINE)** dflt (по умолчанию) = 0.5 (0.01, 50)

Следом за нажатием клавиши ENTER введите интегральный коэффициент, в повторениях в секунду, ПИД-регулятора частоты вращения. Эта величина используется для установки реакции регулирования частоты вращения/нагрузки, когда контакты выключателей Генератора или Сети разомкнуты (для генераторного агрегата), или частота вращения турбины ниже минимальной частоты регулятора (для агрегата без генератора), или когда используется функция Select Dynamics (Выбрать Динамику) и контакт разомкнут. Эта величина может быть изменена в Режиме Run вот время работы турбины. Рекомендуемая начальная величина 0,5 повторений в секунду.

**OFF-LINE DERIVATIVE RATIO (ОТНОШЕНИЕ ДИФФЕРЕНЦИРОВАНИЯ  
ДЛЯ РЕЖИМА OFF-LINE)** dflt (по умолчанию) = 5.0 (0.01, 100)

Следом за нажатием клавиши ENTER введите отношение дифференцирования ПИД-регулятора частоты вращения. Эта величина используется для установки реакции регулирования частоты вращения/нагрузки, когда контакты выключателей Генератора или Сети разомкнуты (для генераторного агрегата), или частота вращения турбины ниже минимальной частоты регулятора (для агрегата без генератора), или когда используется функция Select Dynamics (Выбрать Динамику) и контакт разомкнут. Эта величина может быть изменена в Режиме Run вот время работы турбины. Рекомендуемая начальная величина 5% (для получения большей информации смотри Главу 5 - Настройки Динамики ПИД-регуляторов).

**ON-LINE PROPORTIONAL GAIN (КОЭФФИЦИЕНТ ПРОПОРЦИОНАЛЬНОСТИ  
ДЛЯ РЕЖИМА ON-LINE)** dflt (по умолчанию) = 5.0 (0.0, 100)

Следом за нажатием клавиши ENTER введите процент пропорционального коэффициента ПИД-регулятора частоты вращения. Эта величина используется для установки реакции регулирования частоты вращения/нагрузки, когда контакты выключателей Генератора или Сети замкнуты (для генераторного агрегата), или частота вращения турбины выше минимальной частоты регулятора (для агрегата без генератора), или когда используется функция Select Dynamics (Выбрать Динамику) и контакт замкнут. Эта величина может быть изменена в Режиме Run вот время работы турбины. Рекомендуемая начальная величина 5%.

- ON-LINE INTEGRAL GAIN (ИНТЕГРАЛЬНЫЙ КОЭФФИЦИЕНТ ДЛЯ РЕЖИМА ON-LINE)** dflt (по умолчанию) = 0.5 (0.01, 50)  
 Следом за нажатием клавиши ENTER введите интегральный коэффициент, в повторениях в секунду, ПИД-регулятора частоты вращения. Эта величина используется для установки реакции регулирования частоты вращения/нагрузки, когда контакты выключателей Генератора или Сети замкнуты (для генераторного агрегата), или частота вращения турбины выше минимальной частоты регулятора (для агрегата без генератора), или когда используется функция Select Dynamics (Выбрать Динамику) и контакт замкнут. Эта величина может быть изменена в Режиме Run вот время работы турбины. Рекомендуемая начальная величина 0,5 повторений в секунду.
- ON-LINE DERIVATIVE RATIO (ОТНОШЕНИЕ ДИФФЕРЕНЦИРОВАНИЯ ДЛЯ РЕЖИМА OFF-LINE)** dflt (по умолчанию) = 5.0 (0.01, 100)  
 Следом за нажатием клавиши ENTER введите отношение дифференцирования ПИД-регулятора частоты вращения. Эта величина используется для установки реакции регулирования частоты вращения/нагрузки, когда контакты выключателей Генератора или Сети замкнуты (для генераторного агрегата), или частота вращения турбины выше минимальной частоты регулятора (для агрегата без генератора), или когда используется функция Select Dynamics (Выбрать Динамику) и контакт замкнут. Эта величина может быть изменена в Режиме Run вот время работы турбины. Рекомендуемая начальная величина 5% (для получения большей информации смотри Главу 5 - Настройки Динамики ПИД-регуляторов).

### Блок Величин Уставок Частоты Вращения

Когда этот заголовок появится на дисплее, нажмите клавишу со стрелкой вниз для конфигурирования этого блока или клавиши со стрелками вправо или влево для выбора другого блока для конфигурирования.

*(Максимально возможная частота вращения турбины 20000 об/мин, а максимально возможная частота входного сигнала 15000 Герц)*

- OVERSPEED TEST LIMIT (RPM) (ПРЕДЕЛ ТЕСТА ПРЕВЫШЕНИЯ ЧАСТОТЫ ВРАЩЕНИЯ, ОБ/МИН)** dflt (по умолчанию) = 1100 (0.0, 20000)  
 Следом за нажатием клавиши ENTER введите значение предела теста превышения частоты вращения (в об/мин). Это максимальная уставка частоты вращения, до которой система регулирования может подняться, при испытании внешней защиты от превышения предельной частоты агрегата. Уставка может быть поднята только до этого уровня во время испытаний.
- OVERSPEED TRIP LEVEL (RPM) (УРОВЕНЬ ОСТАНОВА ПО ПРЕВЫШЕНИЮ ЧАСТОТЫ ВРАЩЕНИЯ, ОБ/МИН)** dflt (по умолчанию) = 1000 (0.0, 20000)  
 Следом за нажатием клавиши ENTER введите уровень останова по превышению частоты вращения. Это только уставка останова регулятора и она не предназначена для использования в качестве точной защиты от превышения предельно допустимой частоты вращения.  
*(Должна быть меньше или равна настройке 'Overspeed Test Limit' Setting)*
- MAX GOVERNOR SPEED SETPOINT (RPM) (МАКСИМАЛЬНАЯ УСТАВКА РЕГУЛЯТОРА ЧАСТОТЫ ВРАЩЕНИЯ, ОБ/МИН)** dflt (по умолчанию) = 0.0 (0.0, 20000)  
 Следом за нажатием клавиши ENTER введите значение максимальной уставки регулятора частоты вращения. Это нормальный рабочий предел регулятора. Для применения турбина/генератор, эта величина должна быть, по крайней мере, равна [Номинальная Частота Вращения + (Наклон % x Номинальная Частота вращения)].  
*(Должна быть меньше или равна 'Overspeed Trip Level' Setting)*
- MIN GOVERNOR SPEED SETPOINT (RPM) (МИНИМАЛЬНАЯ УСТАВКА РЕГУЛЯТОРА ЧАСТОТЫ ВРАЩЕНИЯ, ОБ/МИН)** dflt (по умолчанию) = 0.0 (0.0, 20000)  
 Следом за нажатием клавиши ENTER введите значение минимальной уставки регулятора частоты вращения. Это нормальный рабочий предел регулятора.  
*(Должна быть меньше 'Maximum Governor Speed' Setting)*
- SPEED SETPOINT SLOW RATE (RPM/SEC) (МЕДЛЕННАЯ СКОРОСТЬ ИЗМЕНЕНИЯ УСТАВКИ, ОБ/МИН·СЕК)** dflt (по умолчанию) = 5.0 (0.01, 100)  
 Следом за нажатием клавиши ENTER введите значение медленной скорости изменения уставки частоты вращения в об/мин за секунду. Это скорость изменения частоты вращения для нормальной работы.

- USE REMOTE SPEED SETPOINT ? (ИСПОЛЬЗОВАТЬ ДИСТАНЦИОННУЮ УСТАВКУ ЧАСТОТЫ ВРАЩЕНИЯ?) dflt (по умолчанию) = NO (Yes/No)  
 Если используется аналоговый вход для задания Уставки Частоты Вращения/Нагрузки, установите YES следом за нажатием клавиши ENTER.
- RMT SPEED SETPT MAX RATE (RPM/SEC) (МАКСИМАЛЬНАЯ СКОРОСТЬ ИЗМЕНЕНИЯ ДИСТАНЦИОННОЙ УСТАВКИ ЧАСТОТЫ ВРАЩЕНИЯ, ОБ/МИН·СЕК) dflt (по умолчанию) = 50.0 (0.01, 500)  
 Следом за нажатием клавиши ENTER введите Максимальную Скорость изменения частоты вращения под действием дистанционной уставки.
- USE CRITICAL SPEEDS ? (ИСПОЛЬЗОВАТЬ КРИТИЧЕСКИЕ ЧАСТОТЫ ВРАЩЕНИЯ?) dflt (по умолчанию) = NO (Yes/No)  
 Если нет, перейдите к заголовку 'SPEED SETPOINT VALUES BLOCK'.  
 Для использования логики прохождения диапазонов критических частот, введите YES следом за нажатием клавиши ENTER. Установка YES позволяет проходить до двух критических диапазонов, если они запрограммированы. Внутри диапазона уставка не может быть остановлена. Эти диапазоны используются для защиты турбины и приводимых ею устройств от частот вращения, при которых имеет место чрезмерно большая вибрация.  
*(Для использования функции прохождения критического диапазона должна быть запрограммирована либо функция 'Idle/Rated', либо 'Auto Start Sequence'. Наименьшая критическая частота должна быть выше частоты холостого хода или низкого холостого хода).*
- CRITICAL SPEED RATE (RPM/SEC) (СКОРОСТЬ ПРОХОЖДЕНИЯ КРИТИЧЕСКИХ ЧАСТОТ, ОБ/МИН·СЕК) dflt (по умолчанию) = 50.0 (1.0, 2000)  
 Установите скорость, с которой уставка частоты вращения будет двигаться внутри диапазона критических частот (в об/мин·сек), следом за нажатием клавиши ENTER.  
*(Должна быть большей, чем 'Speed Setpt Slow Rate')*
- CRITICAL SPEED 1 MAX (RPM) (МАКСИМАЛЬНАЯ КРИТИЧЕСКАЯ ЧАСТОТА №1, ОБ/МИН) dflt (по умолчанию) = 1.0 (1.0, 20000)  
 Установите верхний предел диапазона критических частот следом за нажатием клавиши ENTER.  
*(Должна быть меньше, чем 'Minimum Governor Speed')*
- CRITICAL SPEED 1 MIN (RPM) (МИНИМАЛЬНАЯ КРИТИЧЕСКАЯ ЧАСТОТА №1, ОБ/МИН) dflt (по умолчанию) = 1.0 (1.0, 20000)  
 Установите нижний предел диапазона критических частот следом за нажатием клавиши ENTER.  
*(Должна быть меньше, чем 'Critical Speed 1 Max')*
- USE CRITICAL SPEED 2 ? (ИСПОЛЬЗОВАТЬ КРИТИЧЕСКИЕ ЧАСТОТЫ ВРАЩЕНИЯ 2?) dflt (по умолчанию) = NO (Yes/No)  
 Если нет, перейдите к заголовку 'SPEED SETPOINT VALUES BLOCK'.  
 Для использования логики прохождения второго диапазона критических частот, введите YES следом за нажатием клавиши ENTER.
- CRITICAL SPEED 2 MAX (RPM) (МАКСИМАЛЬНАЯ КРИТИЧЕСКАЯ ЧАСТОТА №2, ОБ/МИН) dflt (по умолчанию) = 1.0 (1.0, 20000)  
 Установите верхний предел диапазона критических частот следом за нажатием клавиши ENTER.  
*(Должна быть меньше, чем 'Minimum Governor Speed')*
- CRITICAL SPEED 2 MIN (RPM) (МИНИМАЛЬНАЯ КРИТИЧЕСКАЯ ЧАСТОТА №2, ОБ/МИН) dflt (по умолчанию) = 1.0 (1.0, 20000)  
 Установите нижний предел диапазона критических частот следом за нажатием клавиши ENTER.  
*(Должна быть меньше, чем 'Critical Speed 2 Max')*

## Блок Рабочих Параметров

Когда этот заголовок появится на дисплее, нажмите клавишу со стрелкой вниз для конфигурирования этого блока или клавиши со стрелками вправо или влево для выбора другого блока для конфигурирования.

- GENERATOR APPLICATION? (ПРИМЕНЕНИЕ СГЕНЕРАТОРОМ?) dflt (по умолчанию) = NO (Yes/No)  
 Выберите YES следом за нажатием клавиши ENTER, если турбина приводит во вращение генератор. Если выбрано YES, то потребуется программирование контактных входов для сигналов выключателей Генератора и Сети. Если NO, перейдите к вопросу 'Use Local/Remote'.

- USE GEN BREAKER OPEN TRIP? (ИСПОЛЬЗОВАТЬ  
ОСТАНОВ ПО СИГНАЛУ РАЗМЫКАНИЯ  
ВЫКЛЮЧАТЕЛЯ ГЕНЕРАТОРА?) dflt (по умолчанию)= NO (Yes/No)  
Выберите YES следом за нажатием клавиши ENTER, если размыкание выключателя генератора инициирует останов турбины. При выборе YES, агрегат будет остановлен, когда после замыкания выключатель генератора разомкнется, если выбрана функция Управляемый Останов. При NO, уставка частоты вращения немедленно сбросится до 'Gen Open Setpoint' (Уставки Разомкнутого Выключателя Генератора), которая по умолчанию на 50 об/мин ниже номинальной частоты вращения.
- USE TIE BREAKER OPEN TRIP? (ИСПОЛЬЗОВАТЬ  
ОСТАНОВ ПО СИГНАЛУ РАЗМЫКАНИЯ  
ВЫКЛЮЧАТЕЛЯ СЕТИ?) dflt (по умолчанию)= NO (Yes/No)  
Выберите YES следом за нажатием клавиши ENTER, если размыкание выключателя генератора инициирует останов турбины. При выборе YES, агрегат будет остановлен, когда после замыкания выключатель сети разомкнется, если выбрана функция Управляемый Останов. При NO и замкнутом выключателе генератора, уставка мгновенно сбросится к последнему перед этим событием значению частоты вращения, а затем будет двигаться к 'Rated Speed Setpoint' (Уставке Номинальной Частоты Вращения), при этом будет выдано предупреждение. При NO и разомкнутом выключателе генератора, если разомкнется выключатель сети, последует только предупреждение.
- USE KW DROOP? (ИСПОЛЬЗОВАТЬ НАКЛОН ХАРАКТЕРИСТИКИ  
АКТИВНОЙ МОЩНОСТИ?) dflt (по умолчанию)= NO (Yes/No)  
Установите YES, для использования наклона (регулирование нагрузки генератора), или NO, для использования внутреннего наклона характеристики Частоты Вращения (положение клапана на входе турбины), следом за нажатием клавиши ENTER. При выборе YES, сигнал обратной связи Активная Мощность генератора используется как регулируемый параметр для стабильности системы в режиме on-line агрегата. При NO, для наклона характеристики используется внутренний выходной сигнал задания положения актюатора шины селектора LSS.
- KW MAX LOAD (kW) (МАКСИМАЛЬНАЯ  
АКТИВНАЯ НАГРУЗКА, КВТ) dflt (по умолчанию)= 20000 (0.1, 20000)  
Введите значение максимальной нагрузки следом за нажатием клавиши ENTER. Эта уставка ограничивает максимально допустимую нагрузку турбины/генератора.  
*(Должна быть меньше или равна 'KW Input at 20 MA')*
- DROOP ( % ) (НАКЛОН, %) dflt (по умолчанию)= 5.0 (0.0, 10)  
Введите процент наклона следом за нажатием клавиши ENTER. Обычно он устанавливается на уровне 4-5%, но не более 10%. Если требуется наклон, система регулирования должна быть запрограммирована на применение с генератором.
- RATED SPEED SETPOINT (RPM) (УСТАВКА НОМИНАЛЬНОЙ  
ЧАСТОТЫ ВРАЩЕНИЯ, ОБ/МИН) dflt (по умолчанию)= 3600 (0.0, 20000)  
Введите номинальную частоту вращения генератора следом за нажатием клавиши ENTER.  
*(Должна быть больше или равна 'Minimum Governor Speed' и меньше 'Maximum governor Speed')*
- USE FREQ ARM/DISARM?  
(ИСПОЛЬЗОВАТЬ АКТИВАЦИЮ/ДЕЗАКТИВАЦИЮ РЕГУЛИРОВАНИЯ  
ЧАСТОТЫ ПЕРЕМЕННОГО ТОКА?) dflt (по умолчанию)= NO (Yes/No)  
Если используется активация/дезактивация регулирования частоты переменного тока, установите YES следом за нажатием клавиши ENTER. При выборе YES, эта функция должна быть активирована, перед тем как система переключится на регулирование частоты переменного тока. При NO, функция всегда активирована и система будет переходить к регулированию частоты всякий раз, когда замкнут выключатель генератора и разомкнут выключатель сети.  
*(Не могут быть запрограммированы одновременно Freq Arm/Disarm и Loadsharing(Распределение Нагрузки))*
- USE LOCAL/REMOTE? (ИСПОЛЬЗОВАТЬ РЕЖИМЫ  
МЕСТНОЕ/ДИСТАНЦИОННОЕ?) dflt (по умолчанию)= NO (Yes/No)  
При использовании логики регулирования Местное/Дистанционное, введите YES следом за нажатием клавиши ENTER. При YES, разрешается переключение управления системой регулирования из ДИСТАНЦИОННОГО (Modbus, контактные входы и передняя панель) в МЕСТНОЕ (только передняя панель). При NO, все запрограммированные входы активны все время. За дополнительными сведениями о настройках функции Местное/Дистанционное обратитесь к информации о Режиме Service в Томе 2.

## Регулирование Отбора/Впуска

Когда этот заголовок появится на дисплее, нажмите клавишу со стрелкой вниз для конфигурирования этого блока или клавиши со стрелками вправо или влево для выбора другого блока для конфигурирования.

LOST E/A INPUT = TRIP? (ОСТАНОВ ПРИ ПОТЕРЕ ВХОДНОГО СИГНАЛА ОТБОРА/ВПУСКА?)

dfilt (по умолчанию) = NO (Yes/No)

Установите YES, если агрегат должен быть остановлен при потере аналогового входного сигнала отбора/впуска.

LOST E/A INPUT = MAX LP? (УСТАНОВКА В МАКСИМУМ

КЛАПАНА НД ПРИ ПОТЕРЕ ВХОДНОГО СИГНАЛА

ОТБОРА/ВПУСКА?) dfilt (по умолчанию) = NO (Yes/No)

Установите YES, если при потере аналогового входного сигнала отбора/впуска клапан НД должен быть установлен в максимальное положение (100%).

LOST E/A INPUT = MIN LP? (УСТАНОВКА В МИНИМУМ

КЛАПАНА НД ПРИ ПОТЕРЕ ВХОДНОГО СИГНАЛА

ОТБОРА/ВПУСКА?) dfilt (по умолчанию) = NO (Yes/No)

Установите YES, если при потере аналогового входного сигнала отбора/впуска клапан НД должен быть установлен в минимальное положение (0%).



### ПРИМЕЧАНИЕ

Если ответы на все вопросы 'Lost E/A Input' будут NO, то система 505E запретит регулирование отбора/впуска и переключит уставку ручного управления на величину последнего задания.

INVERT EXTR/ADM INPUT? (ИНВЕРТИРОВАТЬ ВХОДНОЙ СИГНАЛ ОТБОРА/ВПУСКА?)

dfilt (по умолчанию) = NO (Yes/No)

Выберите YES следом за нажатием клавиши ENTER, если регулирование Отбора/Впуска должно быть обратного действия. При NO, регулирование будет прямого действия. Обычно должно быть установлено NO, если система запрограммирована на регулирование в режимах со Связанными каналами ВД и НД, Развязанным Входом, или Развязанным Выходом турбины.

Единственный случай, требующий инверсии, когда необходимо закрывать клапан НД, если параметр на входе в турбину превысит уставку (обеспечивает инверсию логика регулирования соотношения).

MIN EXTR/ADM SETPT (МИНИМАЛЬНАЯ

УСТАВКА ОТБОРА/ВПУСКА) dfilt (по умолчанию) = 0.0 (-20000, 20000)

Введите минимальную уставку отбора/впуска следом за нажатием клавиши ENTER. Это минимальная величина, до которой по желанию может быть уменьшена уставка (нижний предел уставки отбора/впуска).

MAX EXTR/ADM SETPT (МАКСИМАЛЬНАЯ УСТАВКА

ОТБОРА/ВПУСКА) dfilt (по умолчанию) = 100 (-20000, 20000)

Введите максимальную уставку отбора/впуска следом за нажатием клавиши ENTER. Это максимальная величина, до которой по желанию может быть увеличена уставка (верхний предел уставки отбора/впуска).

*(Должна быть больше, чем 'Min Extr/Adm Setpt')*

SETPT RATE (units/sec)

(СКОРОСТЬ УСТАВКИ, единиц/сек) dfilt (по умолчанию) = 5.0 (0.01, 1000)

Введите уставку скорости изменения уставки отбора/впуска следом за нажатием клавиши ENTER. Это скорость (в единицах в секунду), с которой уставка отбора/впуска двигается при настройке.

SETPT INITIAL VALUE (UNITS) (ВЕЛИЧИНА ИНИЦИАЦИИ

УСТАВКИ, ЕДИНИЦЫ) dfilt (по умолчанию) = 100 (-20000, 20000)

Введите величину инициализации уставки следом за нажатием клавиши ENTER. Если функция Extr/Adm Enable (Разрешения Отбора/Впуска) не используется, это величина используется уставкой дополнительного регулирования для включения или выхода из режима программирования.

*(Должна быть меньше или равна 'Max Extr/Adm Setpoint')*

EXTR/ADM DROOP (%) (НАКЛОН ХАРАКТЕРИСТИКИ

ОТБОРА/ВПУСКА, %) dfilt (по умолчанию) = 0.0 (0.0, 100)

Введите процент наклона следом за нажатием клавиши ENTER. Обычно он устанавливается между 4% и 6%.

- PID PROPORTIONAL GAIN (%) (КОЭФФИЦИЕНТ ПРОПОРЦИОНАЛЬНОСТИ ПИД-РЕГУЛЯТОРА, %) dflt (по умолчанию)= 1.0 (0.0, 100)  
 Введите величину коэффициента пропорциональности ПИД-регулятора Отбора/Впуска следом за нажатием клавиши ENTER. Эта величина используется для настройки реакции дополнительного регулятора. Она может быть изменена в режиме RUN системы регулирования при работе турбины. Если коэффициент неизвестен, рекомендуемая начальная величина 1%.
- PID INTEGRAL GAIN (rps) (ИНТЕГРАЛЬНЫЙ КОЭФФИЦИЕНТ ПИД-РЕГУЛЯТОРА, повторения-в-секунду) dflt (по умолчанию)= 0.3 (0.001, 50)  
 Введите величину интегрального коэффициента ПИД-регулятора Отбора/Впуска следом за нажатием клавиши ENTER. Эта величина используется для настройки реакции регулятора Отбора/Впуска. Она может быть изменена в режиме RUN системы регулирования при работе турбины. Если коэффициент неизвестен, рекомендуемая начальная величина 0,3 повторений в секунду.
- PID DERIVATIVE RATIO (%) (ОТНОШЕНИЕ ДИФФЕРЕНЦИРОВАНИЯ, %) dflt (по умолчанию)= 100 (0.01, 100)  
 Введите величину отношения дифференцирования ПИД-регулятора Отбора/Впуска следом за нажатием клавиши ENTER. Эта величина используется для настройки реакции регулятора Отбора/Впуска. Она может быть изменена в режиме RUN системы регулирования при работе турбины. Если коэффициент неизвестен, рекомендуемая начальная величина 100%.
- TIEBRKR OPEN E/A DISABLE ? (ЗАПРЕТ ОТБОРА/ ВПУСКА ПРИ РАЗМЫКАНИИ ВЫКЛЮЧАТЕЛЯ СЕТИ?) dflt (по умолчанию)= YES (Yes/No)  
 Выберите YES следом за нажатием клавиши ENTER, если регулирование отбора/впуска должно быть запрещено при размыкании выключателя сети. Если выбрано NO, при размыкании выключателя сети регулирование отбора/впуска не будет запрещено.
- GENBRKR OPEN E/A DISABLE ? (ЗАПРЕТ ОТБОРА/ ВПУСКА ПРИ РАЗМЫКАНИИ ВЫКЛЮЧАТЕЛЯ ГЕНЕРАТОРА?) dflt (по умолчанию)= YES (Yes/No)  
 Выберите YES следом за нажатием клавиши ENTER, если регулирование отбора/впуска должно быть запрещено при размыкании выключателя генератора. Если выбрано NO, при размыкании выключателя генератора регулирование отбора/впуска не будет запрещено.
- E/A SPEED ENBL SETTING (НАСТРОЙКА ЧАСТОТЫ РАЗРЕШЕНИЯ ОТБОРА/ВПУСКА, ОБ/МИН) dflt (по умолчанию)= 1000 (0, 20000)  
 Величина частоты вращения, являющаяся условием для разрешения регулирования Отбора/Впуска. Частота вращения должна быть выше этой настройки, прежде чем регулирование будет активировано.
- USE REMOTE SETTING? (ИСПОЛЬЗОВАТЬ ДИСТАНЦИОННУЮ УСТАВКУ?) dflt (по умолчанию)= NO (Yes/No)  
 Выберите YES для разрешения настройки уставки Отбора/Впуска аналоговым входным сигналом.  
*(Должен быть запрограммирован аналоговый вход 'remote extr/adm setpoint')*
- REMOTE SETPT MAX RATE (МАКСИМАЛЬНАЯ СКОРОСТЬ ДИСТАНЦИОННОЙ УСТАВКИ) dflt (по умолчанию)= 5.0 (0.01, 1000)  
 Установите максимальную скорость изменения уставки отбора/впуска следом за нажатием клавиши ENTER. Это величина скорости (в единицах в секунду), с которой движется уставка отбора/впуска при настройке.
- EXT/ADM UNITS OF MEASURE (must choose from list)  
 (ЕДИНИЦЫ ИЗМЕРЕНИЯ ОТБОРА/ВПУСКА)  
 (должны быть выбраны из приведенного ниже списка)
- |                     |                    |       |
|---------------------|--------------------|-------|
| Options (Варианты): | psi                | #/hr  |
|                     | kPa                | kg/hr |
|                     | kg/cm <sup>2</sup> | bar   |
|                     | t/h                | atm   |
|                     | k#/hr              | (нет) |

### Отбор/Впуск

Перед конфигурированием графика отбора/впуска, прочтите График Пара описываемый ниже. В этом разделе обсуждается вопрос о том, как конвертировать информацию графика пара в формат, используемый системой регулирования 505E.

График пара это графическое представление рабочего диапазона и ограничений паровой турбины с отбором/впуском. Этот график часто называют линиями ограничения, поскольку нормальный рабочий режим турбины лежит внутри этих линий.

Система 505E использует величины, запрограммированные для расчета степени расширения в турбине и ограничений. Для того, чтобы получить эти величины из вашего графика пара, вы должны сначала проверить следующие условия и, если потребуется, модифицировать график для достижения этих условий:

" График должен быть линейным (все линии прямые).

- Линия расход отбора/впуска = 0% и расход отбора/впуска = 100% должны быть параллельными, линии клапан НД = 0% и клапан НД = 100% тоже должны быть параллельны

Если ваши линии ограничения не параллельные и не прямые (условия 1 и 2), перечертите их так, чтобы они соответствовали этим условиям (используйте бумагу для графиков). Убедитесь в том, что перечерченные линии ограничения аппроксимируют старые с максимально возможной точностью.

Линии ограничения определяют рабочие характеристики вашей турбины. Обратитесь к примеру графика пара в этом руководстве. Различные линии или границы на этом графике это:

- Горизонтальная ось мощности турбины (S).
- Вертикальная ось положения клапана ВД (НР).
- Вертикальная линия, обозначенная  $S = 100$ , это граница максимальной мощности. Это ограничение предохраняет турбину от работы за пределом максимальной мощности.
- Горизонтальная линия, обозначенная  $НР = 100$ , это предел максимального расхода пара через клапан ВД. Ограничитель расхода через клапан ВД предохраняет турбину от работы за пределами установленного максимума расхода клапана ВД.
- Параллельные линии, обозначенные  $P = 0$  и  $P = 100$ , определяют диапазон расхода пара при отборе/впуске (от отсутствия расхода или максимального впуска до расхода максимального отбора). Символ "P" используется для обозначения заданного давления.
- Параллельные линии, обозначенные  $LP = 0$  и  $LP = 100$ , определяют диапазон положений клапана НД. (от полного закрытия до 100% открытия).

Рабочие характеристики турбины программируются в 505E как данные отбора/впуска. Эти данные берутся из графика пара турбины или области ограничения. При вводе данных отбора/впуска в систему 505E, не имеет значение, какие единицы используются, пока вы используете везде одни и те же единицы для мощности, и одни и те же единицы для расхода через клапан ВД и расхода отбора/впуска.

Система 505E рассчитывает соотношение отбора и/или впуска турбины и пределы Максимальной мощности, Максимального расхода через клапан ВД, величины точек А, В, и С из графика пара (как показано на следующем рисунке в примере). Точки А, В, и С вводятся при помощи программирования их вертикальных и горизонтальных координат (смотри ниже).

На графике пара часто показываются серия параллельных линий представляющих расход отбора, как в данном примере. Самая нижняя из всех линий должна быть  $P = 0$ , а самая верхняя -  $P = 100$ . Термин "P" используется для обозначения требуемого давления. Чем выше давление в данной точке турбины, тем больше расход при отборе пара, или тем меньше расход впуска. Заметьте, что все линии "P" в нашем примере совершенно параллельны.

Оставшаяся пара линий на противоположных концах области ограничений должны соответствовать  $LP=0$  (клапан отбора закрыт) и  $LP=100$  (клапан отбора открыт). Заметьте, линия  $LP=0$  параллельна линии  $LP=100$  (условие 2).

Система 505E может быть сконфигурирована для трех различных типов турбин, только с отбором пара, только с впуском пара, или отбором /впуском. Далее следуют примеры для каждой конфигурации. Пожалуйста, рассмотрите их для использования в вашем варианте применения.



## График Пара только для Отбора

Прежде чем график отбора может быть введен в программу системы регулирования, необходимо найти точки пересечения А, В, и С (смотри Рисунок 4-4).

Обычно точка С, пресечение линий  $LP=0$  и  $P=0$  не существует. Если такое случается, необходимо будет преобразовать ваш график пара. Единственно необходимое преобразование, это продолжение линий  $LP=0$  и  $P=0$  до тех пор, пока они не пересекутся. Точка, в которой пересекутся эти линии, и определяется как точка С, она необходима для расчета системой регулирования степени расширения турбины и ограничений.

Восемь необходимых величин могут быть взяты из этого преобразованного графика пара. В качестве примера, с использованием графика пара на Рисунке 4-4, были получены следующие данные.

Величина MAX POWER (МАКСИМАЛЬНОЙ МОЩНОСТИ) это нагрузка, где линия  $S=100$  пересекает ось  $s$  (около 20 000 кВт в нашем примере).

Величина MAX HP FLOW (МАКСИМАЛЬНЫЙ РАСХОД ЧЕРЕЗ КЛАПАН ВД), это расход в точке пересечения линии  $HP=100$  с осью HP (около 108 000 фунтов в час; 48 989 кг/час).

Точка А, это точка пересечения линий  $P=0$  и  $LP=100$  (MAX POWER @ MIN EXTRACTION (Минимальная мощность и Минимальный отбор) = около 15 062 кВт; HP FLOW @ MIN EXTRACTION (Расход через клапан ВД при минимуме отбора) = около 36 000 фунтов в час; 16 330 кг/час).

Точка В, это точка пересечения линий  $LP=0$  и  $P=100$  (MIN POWER @ MAX EXTRACTION (Минимальная мощность и Максимальный отбор) = около 3623 кВт; HP FLOW @ MAX EXTRACTION (Расход через клапан ВД при максимуме отбора) = около 86 000 фунтов в час; 39010 кг/час).

Точка С, это точка пересечения линий  $LP=0$  и  $P=0$  (MIN POWER @ MIN EXTRACTION (Минимальная мощность и Минимальный отбор) = около -3000 kW; MIN HP FLOW @ MIN EXTRACTION (Минимальный расход и Минимальный отбор) = около 6000 фунтов в час; 2722 кг/час).

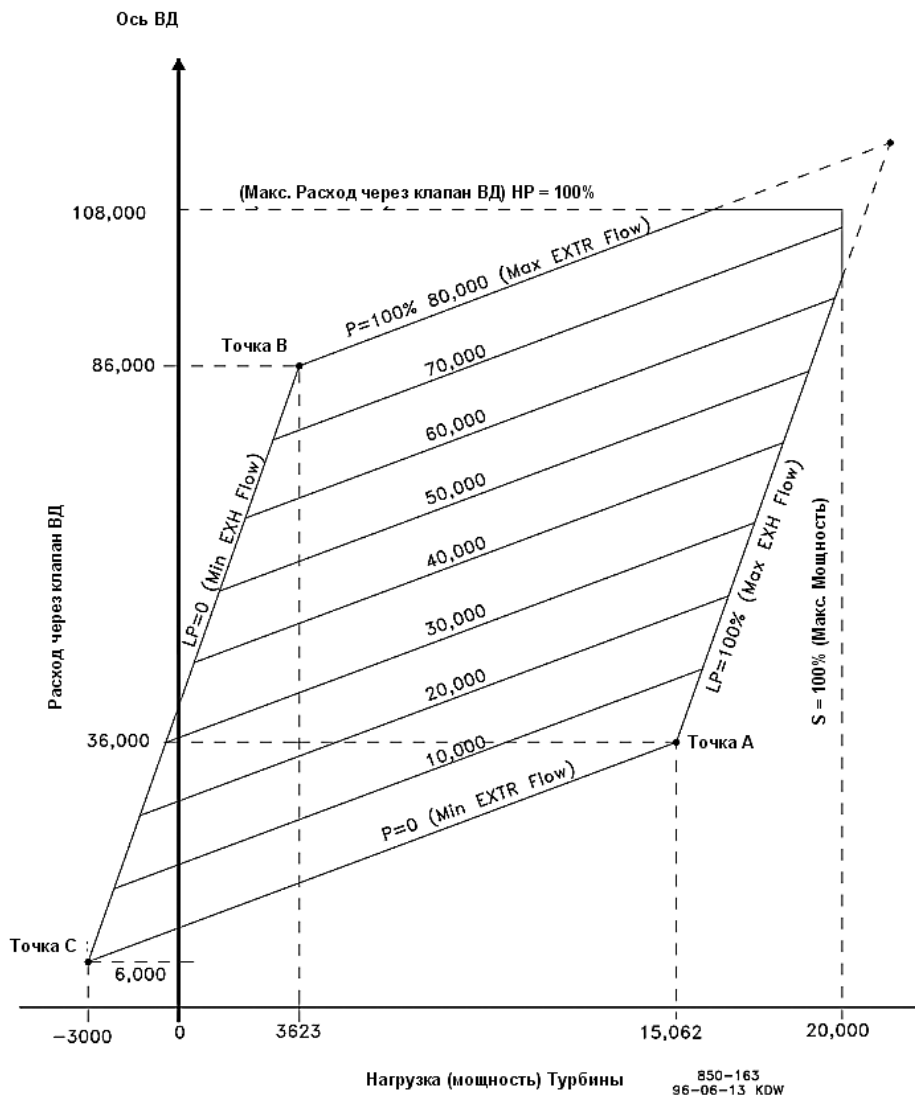


Рисунок 4-4. Типовой График для Отбора Пара

### График Только Впуска пара

Прежде чем график отбора может быть введен в программу системы регулирования, необходимо найти точки пересечения А, В, и С (смотри Рисунок 4-5).

Точки А и В уже есть, единственно необходимое преобразование, это продолжение линий LP=0 и P=0 до тех пор, пока они не пересекутся (это точка С для программирования).

Если имеется только точка А, ваш график необходимо модифицировать для включения точек В и С. Необходимо будет создать линию LP=0. Для этого вы должны знать минимальный требуемый расход пара на выходе турбины. В нашем примере графика пара (Рисунок 4-5) минимальный требуемый расход 10 000 фунтов в час (4536 кг/час).

1. Продолжите линию нулевого впуска (P=100%). Смотри Рисунок 4-5.
2. Найдите минимальный расход пара на выходе вашей турбины (это будет точка В расхода ВД).

3. Пометьте пересечение линий нулевого впуска и минимального расхода пара на выходе вашей турбины (охлажденный пар). Эта точка и будет точкой В для программирования.
4. Проведите линию, параллельную LP=100, через отметку, сделанную в п.3. Это будет ваша линия LP=0 или линия закрытого клапана НД.
5. Пометьте пересечение линий P=100 и LP=100. Это будет точка С для программирования. Обычно точка пересечения линии LP=100 и P=100 не существует.

Точки А, В, и С необходимы системе регулирования для расчета степени расширения турбины и ограничений.

Девять необходимых величин могут быть взяты из этого преобразованного графика пара. Приведен пример с использованием графика пара на Рисунке 4-5.

Величина MAX POWER (МАКСИМАЛЬНОЙ МОЩНОСТИ) это нагрузка, где линия S=100 пересекает ось s (около 10 000 кВт в нашем примере).

Величина MAX HP FLOW (МАКСИМАЛЬНЫЙ РАСХОД ЧЕРЕЗ КЛАПАН ВД), это расход в точке пересечения линии HP=100 с осью HP (около 105 000 фунтов в час; 47 628 кг/час).

Точка А, это точка пересечения линий P=0 и LP=100 (MAX POWER @ MAX ADMISSION (Максимальная мощность и Максимальный впуск) = около 9500 кВт; HP FLOW @ MAX ADMISSION (Расход через клапан ВД при максимуме впуска) = около 75 000 фунтов в час; 34 020 кг/час).

ADMISSION FLOW @ MAX ADMISSION (Расход впуска при Максимальном впуске) = около 50 000 фунтов в час (22 680 кг/час).

Точка В, это точка пересечения линий LP=0 и P=100 (MIN POWER @ MIN ADMISSION (Минимальная мощность и Минимальный впуск) = около 700 кВт; HP FLOW @ MIN ADMISSION (Расход через клапан ВД при минимуме впуска) = около 10 000 фунтов в час; 4536 кг/час). Эта точка используется, потому что 10 000 фунтов в час (4536 кг/час) минимальный расход для требуемой степени охлаждения пара на выходе турбины. Отрицательная величина вводится с использованием клавиши "DYNAMICS" (Динамические Характеристики).

Точка С, это точка пересечения линий LP=100 и P=100 ((MAX POWER @ MIN ADMISSION (Максимальная мощность и Минимальный впуск) = около 11 000 кВт; MAX HP FLOW @ MIN ADMISSION (Максимальный расход и Минимальный впуск) = около 125 000 фунтов в час; 56 700 кг/час).

Дополнительный параметр, MIN HP LIFT (%) (Минимальное открытие клапана ВД, %), можно было бы установить  $8000/105\ 000 = 7,6\%$ .

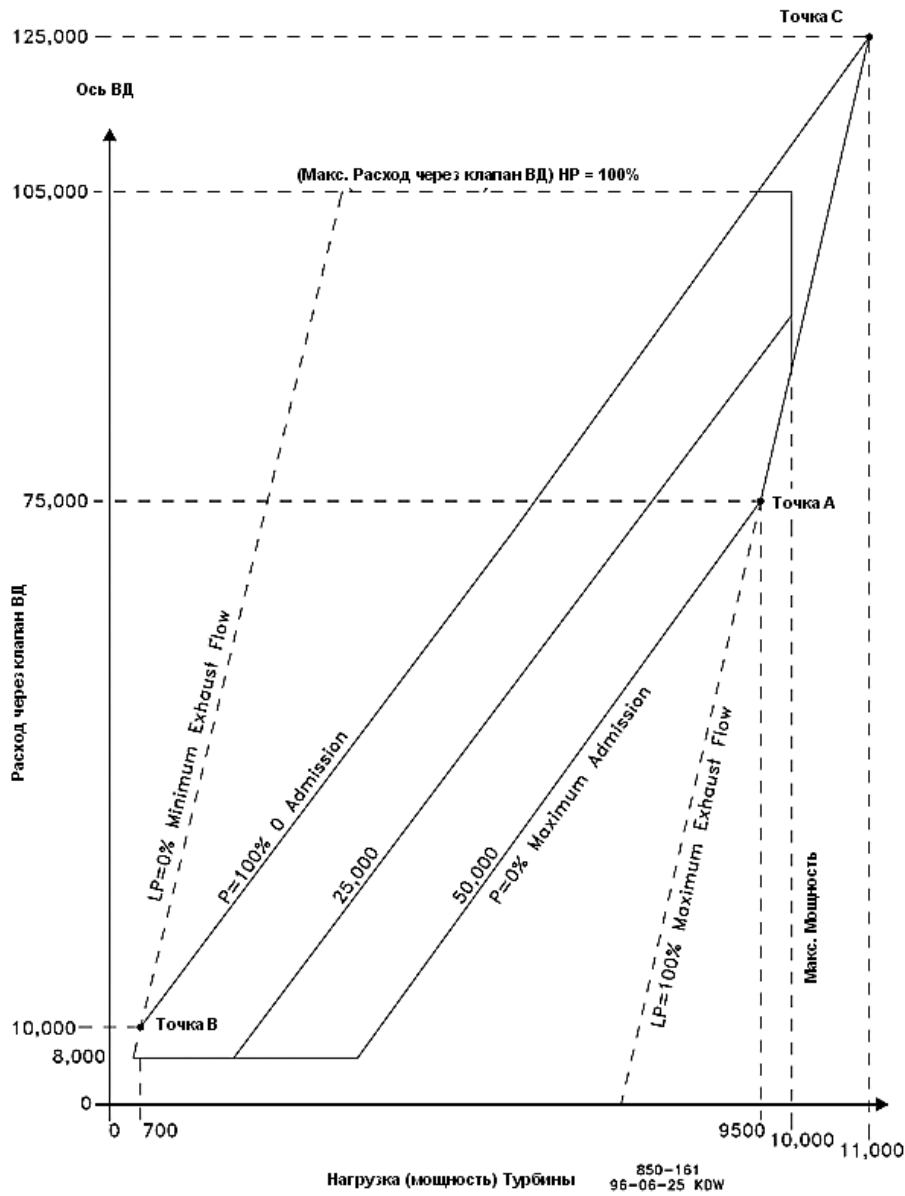


Рисунок 4-5. Типовой График для Впуска Пара

### График Пара для Отбора и Впуска

Прежде чем график отбора/впуска может быть введен в программу системы регулирования, необходимо найти точки пересечения А, В, и С (смотри Рисунок 4-6).

Если точки А и В уже имеются, единственно необходимое преобразование, это продолжение линий LP=0 и нулевого расхода отбора/впуска до тех пор, пока они не пересекутся (это будет точка С для программирования). Если точка А не существует, продлите линию LP=100 и нулевого расхода отбора/впуска до тех пор, пока они не пересекутся (это будет точка А для программирования).

Если точки В и С не существуют, ваш график необходимо модифицировать для включения в него точек В и С. Необходимо создать линию LP=0. Для этого вы должны знать минимальный требуемый расход пара на выходе турбины. В нашем примере графика пара (Рисунок 4-6) требуемый минимум расхода 8000 фунтов в час (3629 кг/час).

1. Продолжите линию максимального отбора. Смотри Рисунок 4-6.
2. Продолжите линию нулевого отбора/впуска.
3. Найдите ваш минимальный расход пара на выходе турбины (он будет соответствовать точке С расхода ВД).
4. Пометьте пересечение линий нулевого расхода отбора и впуска и минимального расхода пара на выходе турбины. Эта отметка и будет точкой С для программирования.
5. Начертите линию, параллельную линии LP=100, через отметку, сделанную в п.4. Это будет ваша линия LP=0 или линия закрытого клапана НД.
6. Пометьте пересечение линий максимального отбора и созданной линии LP = 0. Это будет точка С для программирования.

Точки А, В, и С необходимы системе регулирования для расчета степени расширения турбины и ограничений.

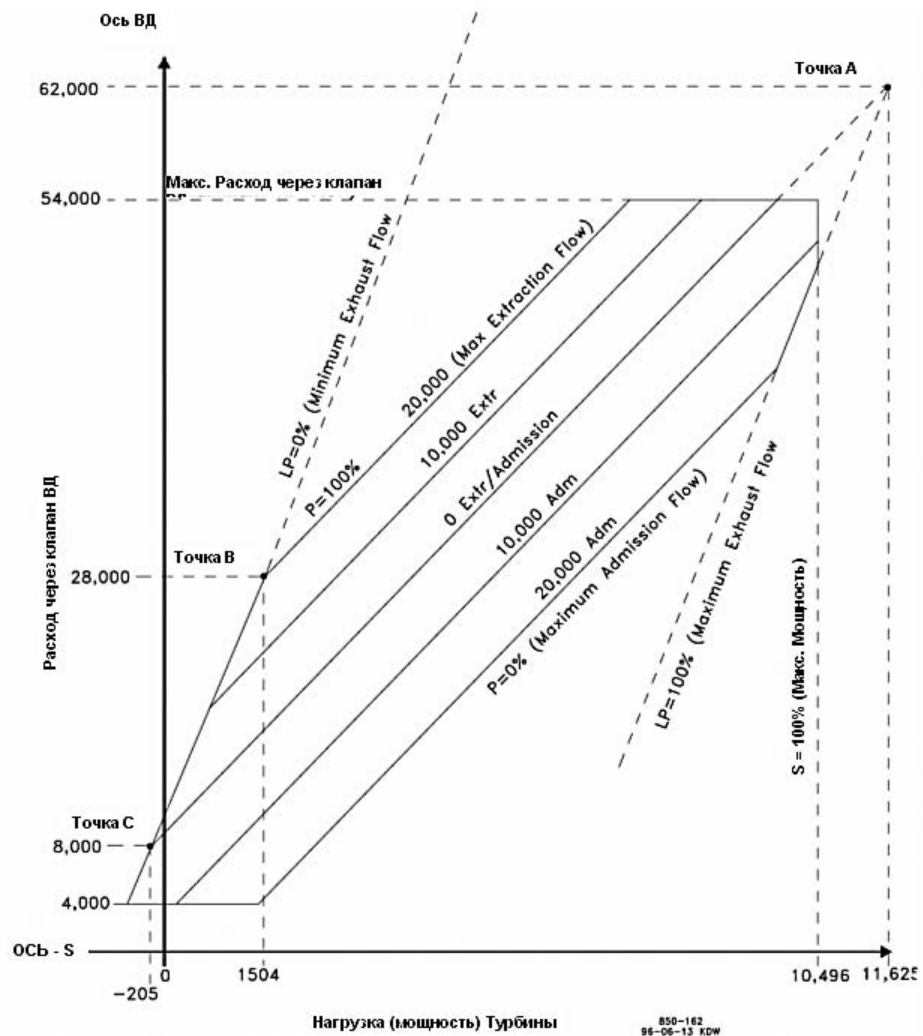


Рисунок 4-6. Типовой График Пара для Отбора и Впуска

Десять необходимых величин могут быть взяты из этого преобразованного графика пара. Приведен пример с использованием графика пара на Рисунке 4-6.

Величина MAX POWER (МАКСИМАЛЬНОЙ МОЩНОСТИ) это нагрузка, где линия S=100 пересекает ось s (около 10 496 кВт в нашем примере).

Величина MAX HP FLOW (МАКСИМАЛЬНЫЙ РАСХОД ЧЕРЕЗ КЛАПАН ВД), это расход в точке пересечения линии HP=100 с осью HP (около 54 000 фунтов в час; 24 494 кг/час).

Точка А, это точка пересечения линий P=0 и LP=100 (MAX POWER @ 0 EXTR/ADM (Максимальная мощность и Нулевой отбор/впуск) = около 11 625 кВт; MAX HP FLOW @ 0 EXTR/ADM (Максимальный расход через клапан ВД и Нулевой отбор/впуск) = около 62 000 фунтов в час; 28 123 кг/час).

MAX ADMISSION (Максимальный впуск) = около 20 000 фунтов в час (9072кг/час).

Точка В, это точка пересечения линий LP=0 и P=100 (MIN POWER @ MAX EXTRACTION (Минимальная мощность и Максимальный отбор) = около 1504 кВт; MIN HP FLOW @ MAX EXTRACTION (Минимальный Расход через клапан ВД при Максимуме отбора) = около 28 000 фунтов в час; 12 701 кг/час).

Точка С, это точка пересечения линий LP=0 и нулевого расхода отбора/впуска (MIN POWER @ ZERO EXTRACTION/ADMISSION (Минимальная мощность и Нулевой отбор/впуск) = около -205 кВт; MIN HPFLOW @ ZERO EXTRACTION/ADMISSION (Минимальный расход ВД и Нулевой отбор/впуск) = около 8000 фунтов в час; 3629 кг/час).

Дополнительный параметр, MIN HP LIFT (%) (Минимальное открытие клапана ВД, %), можно было бы установить  $4000/54\ 000 = 7,4\%$ .

## Блок Рабочих Величин

Когда этот заголовок появится на дисплее, нажмите клавишу со стрелкой вниз для конфигурирования этого блока или клавиши со стрелками вправо или влево для выбора другого блока для конфигурирования.

### USE DECOUPLING ?

(ИСПОЛЬЗОВАТЬ РАЗВЯЗКУ?) dflt (по умолчанию) = NO (Yes/No)

Если NO, перейдите к вводу 'Max Power' (Максимальной Мощности).

Рекомендуется установить NO в случае применения с генератором и использования Развязки.

### DECOUPLE INLET (HP) ?

(РАЗВЯЗАННЫЙ ВХОД?) dflt (по умолчанию) = NO (Yes/No)

Если YES, перейдите к вводу 'Max Power' (Максимальной Мощности).

Этот режим используется обычно, когда двумя регулируемыми параметрами при нормальной работе являются давление на входе турбины и давление отбора/впуска.

### DECOUPLE EXHAUST (LP) ?

(РАЗВЯЗАННЫЙ ВЫХОД?) dflt (по умолчанию) = NO (Yes/No)

Если YES, перейдите к вводу 'Max Power' (Максимальной Мощности).

Этот режим используется обычно, когда двумя регулируемыми параметрами при нормальной работе являются давление отбора/впуска и давление на выходе турбины.

### DECOUPLE HP & LP ?

(РАЗВЯЗАННЫЕ ВЫХОДЫ ВД И НД) dflt (по умолчанию) = YES (Yes/No)

Если YES, перейдите к вводу 'Decouple HP & LP Data' (Данных для Развязанных выходов ВД и НД). Этот режим используется обычно, когда двумя регулируемыми параметрами при нормальной работе являются давление на входе и выходе турбины.

### MAX POWER

(МАКСИМАЛЬНАЯ МОЩНОСТЬ) dflt (по умолчанию) = 100 (0, 20000)

Максимальный предел мощности турбины (соответствует линии S = 100% графика пара).

### MAX HP FLOW (МАКСИМАЛЬНЫЙ

РАСХОД ЧЕРЕЗ КЛАПАН ВД) dflt (по умолчанию) = 100 (0, 20000)

Максимальный расход пара через клапан ВД в турбину (соответствует линии HP=100% графика пара).

### EXTRACTION ONLY ?

(ТОЛЬКО ОТБОР?) dflt (по умолчанию) = NO (Yes/No)

Установите YES, если регулируется только отбор пара из турбины через клапан НД. Если YES, перейдите к вводу 'Extraction Steam Map Data' (Данные Графика Пара для Отбора).

- ADMISSION ONLY ? (ТОЛЬКО ВПУСК?) dflt (по умолчанию) = NO (Yes/No)  
 Установите YES, если регулируется только выпуск пара в турбину через клапан НД. Если YES, перейдите к вводу 'Admission Steam MAP Data' (Данные Графика Пара для Впуска).
- EXTR AND ADMISSION ? (ОТБОР И ВПУСК?) dflt (по умолчанию) = YES (Yes/No)  
 Установите YES, если регулируется отбор и выпуск пара через клапан НД. Если YES, перейдите к вводу 'Extr/Adm Steam MAP Data' (Данные Графика Пара для Отбора/Впуска).

### Данные Графика Пара для Отбора

- USE AUTOMATIC ENABLE ? (ИСПОЛЬЗОВАТЬ АВТОМАТИЧЕСКОЕ РАЗРЕШЕНИЕ?) dflt (по умолчанию) = NO (Yes/No)  
 Если YES, то регулирование отбора может быть разрешено либо с контактного входа, либо с передней панели. Если NO, то для разрешения регулирования отбора используется Ограничитель Клапана НД. Задание ограничителя должно быть снижено вручную для разрешения регулирования.
- MAX POWER @ MIN EXTR (МАКСИМАЛЬНАЯ МОЩНОСТЬ И МИНИМАЛЬНЫЙ ОТБОР) dflt (по умолчанию) = 50 (0, 20000)  
 Максимальная мощность турбины при минимальном отборе. Мощность в точке А.  
*(Мощность должна быть больше, чем в точке С)*
- HP FLOW @ MIN EXTR (РАСХОД ЧЕРЕЗ КЛАПАН ВД И МИНИМАЛЬНЫЙ ОТБОР) dflt (по умолчанию) = 10 (0, 20000)  
 Расход через клапан ВД при минимальном отборе. Расход в точке А.  
*(Расход должен быть больше чем в точке С)*

Следующие два ввода соответствуют точке В графика пара.

- MIN POWER @ MAX EXTR (МИНИМАЛЬНАЯ МОЩНОСТЬ И МАКСИМАЛЬНЫЙ ОТБОР) dflt (по умолчанию) = 10 (0, 20000)  
 Минимальная мощность турбины при максимальном расходе. Мощность в точке В.  
*(Мощность должна быть больше чем в точке С)*
- MIN HP FLOW @ MAX EXTR (МИНИМАЛЬНЫЙ РАСХОД ЧЕРЕЗ КЛАПАН ВД И МАКСИМАЛЬНЫЙ ОТБОР) dflt (по умолчанию) = 50 (0, 20000)  
 Расход через клапан ВД при максимальном отборе. Расход в точке В.  
*(Расход должен быть большим , чем в точке С)*

Следующие два ввода соответствуют точке С графика пара.

- MIN POWER @ MIN EXTR (МИНИМАЛЬНАЯ МОЩНОСТЬ И МИНИМАЛЬНЫЙ РАСХОД) dflt (по умолчанию) = 0.0 (-20000, 20000)  
 Минимальная мощность турбины при минимальном расходе. Мощность в точке С.  
*(Мощность должна быть меньше , чем в точке А)*
- MIN HP FLOW @ MIN EXTR (МИНИМАЛЬНЫЙ РАСХОД ЧЕРЕЗ КЛАПАН ВД И МИНИМАЛЬНЫЙ ОТБОР) dflt (по умолчанию) = 0.0 (-20000, 20000)  
 Расход через клапан ВД при минимальном отборе. Расход в точке С.  
*(Расход должен быть меньше , чем в точке А)*

(Перейдите к MIN LP LIFT (МИНИМАЛЬНОЕ ОТКРЫТИЕ КЛАПАНА НД))

### Данные для Впуска Пара

Следующие три ввода соответствуют точке А графика пара.

- MAX POWER @ MAX ADM (МАКСИМАЛЬНАЯ МОЩНОСТЬ И МАКСИМАЛЬНЫЙ ВПУСК) dflt (по умолчанию) = 50 (0, 20000)  
 Максимальная мощность турбины при максимальном впуске пара. Мощность в точке А.  
*(Мощность должна быть меньше , чем в точке С)*
- MAX HP FLOW @ MAX ADM (МАКСИМАЛЬНЫЙ РАСХОД ЧЕРЕЗ КЛАПАН ВД И МАКСИМАЛЬНЫЙ ВПУСК) dflt (по умолчанию) = 10 (0, 20000)  
 Расход через клапан ВД при максимальном впуске пара. Расход в точке А.  
*(Расход должен быть меньшим , чем в точке С)*
- MAX ADMISSION FLOW (МАКСИМАЛЬНЫЙ РАСХОД ВПУСКА) dflt (по умолчанию) = 0 (0, 20000)  
 Максимально возможный расход впуска.

Следующие два ввода соответствуют точке В на графике пара.

MIN POWER @ MIN ADM (МИНИМАЛЬНАЯ МОЩНОСТЬ И  
МИНИМАЛЬНЫЙ ВПУСК) dflt (по умолчанию) = 10 (0, 20000)  
Минимальная мощность турбины при минимальном впуске. Мощность в точке В.  
*(Мощность должна быть меньше, чем в точке С)*  
MIN HP FLOW @ MIN ADM (МИНИМАЛЬНЫЙ РАСХОД ЧЕРЕЗ  
КЛАПАН ВД И МИНИМАЛЬНЫЙ ВПУСК) dflt (по умолчанию) = 50 (0, 20000)  
Расход через клапан ВД при минимальном впуске. Расход в точке В.  
*(Расход должен быть меньше, чем в точке С)*

Следующие два ввода соответствуют точке С графика пара.

MAX POWER @ MIN ADM (МАКСИМАЛЬНАЯ МОЩНОСТЬ И  
МИНИМАЛЬНЫЙ ВПУСК) dflt (по умолчанию) = 0 (-20000, 20000)  
Максимальная мощность турбины при минимальном впуске. Мощность в точке С.  
*(Мощность должна быть больше, чем в точках А и В)*  
MAX HP FLOW @ MIN ADM (МАКСИМАЛЬНЫЙ РАСХОД И  
МИНИМАЛЬНЫЙ ВПУСК) dflt (по умолчанию) = 0 (-20000, 20000)  
Максимальный расход через клапан ВД при минимальном впуске. Расход в точке С.  
*(Расход должен быть больше, чем в точках А и В)*

(Перейдите к EXTR/ADM DEMAND RATE  
(СКОРОСТИ ЗАДАНИЯ ОТБОРА/ВПУСКА))

### Данные Графика Пара для Отбора и Впуска

Следующие два ввода соответствуют точке А на графике пара.

MAX POWER @ 0 EXTR/ADM (МАКСИМАЛЬНАЯ  
МОЩНОСТЬ И 0 ОТБОРА/ВПУСКА) dflt (по умолчанию) = 100 (0, 20000)  
Максимальная мощность турбины при нулевом отборе/впуске. Мощность в точке А.  
*(Мощность должна быть больше, чем в точке С)*  
MAX HP FLOW @ 0 EXTR/ADM (МАКСИМАЛЬНЫЙ РАСХОД ЧЕРЕЗ  
КЛАПАН ВД И 0 ОТБОРА/ВПУСКА) dflt (по умолчанию) = 10 (0, 20000)  
Расход чрез клапан ВД при нулевом отборе/впуске. Мощность в точке А.  
*(Расход должен быть больше, чем в точке С)*  
MAX ADMISSION FLOW  
(МАКСИМАЛЬНЫЙ РАСХОД ВПУСКА) dflt (по умолчанию) = 10 (0, 20000)  
Максимально возможный расход впуска.

Следующие два ввода соответствуют точке В графика пара.

MIN POWER @ MAX EXTR (МИНИМАЛЬНАЯ МОЩНОСТЬ И  
МАКСИМАЛЬНЫЙ ОТБОР) dflt (по умолчанию) = 10 (0, 20000)  
Минимальная мощность турбины при максимальном отборе. Мощность в точке В.  
*(Мощность должна быть больше, чем в точке С)*  
MIN HP FLOW @ MAX EXTR (МИНИМАЛЬНЫЙ РАСХОД ЧЕРЕЗ КЛАПАН  
ВД И МАКСИМАЛЬНЫЙ ОТБОР) dflt (по умолчанию) = 50 (0, 20000)  
Расход через клапан ВД при максимальном отборе. Расход в точке В.  
*(Расход должен быть больше, чем в точке С)*

Следующие два ввода соответствуют точке С графика пара.

MIN PWR @ 0 EXTR/ADM (МИНИМАЛЬНАЯ МОЩНОСТЬ  
И 0 ОТБОРА/ВПУСКА) dflt (по умолчанию) = 0.0 (-20000, 20000)  
Минимальная мощность при нулевом отборе/впуске. Мощность в точке С  
*(Мощность должна быть меньше, чем в точке А)*  
MIN HP FLOW @ 0 EXTR/ADM (МИНИМАЛЬНЫЙ РАСХОД ЧЕРЕЗ  
КЛАПАН ВД И 0 ОТБОРА/ВПУСКА) dflt (по умолчанию) = 0.0 (-20000, 20000)  
Расход через клапан ВД при нулевом отборе/впуске. Расход в точке С  
*(Расход должен быть меньше, чем в точке А)*

(Перейдите к EXTR/ADM DEMAND RATE  
(СКОРОСТИ ЗАДАНИЯ ОТБОРА/ВПУСКА))



## Данные для Развязанных Выходов ВД и НД

- XTRACTION ONLY ? (ТОЛЬКО ОТБОР?) dflt (по умолчанию) = NO (Yes/No)  
 Установите YES, если будет регулироваться только отбор пара из турбины через клапан НД. Если NO, перейдите к вводу 'Admission Only' (Только Отбор).
- USE AUTOMATIC ENABLE ? (ИСПОЛЬЗОВАТЬ АВТОМАТИЧЕСКОЕ РАЗРЕШЕНИЕ) dflt (по умолчанию) = NO (Yes/No)  
 Если YES, то регулирования отбора может быть разрешено либо с контактного входа, либо с передней панели. Если NO, клапан НД должен быть закрыт вручную для разрешения регулирования отбора. Прейдите к вводу 'Min LP Lift' (Минимальное Открытие клапана НД).
- ADMISSION ONLY ? (ТОЛЬКО ВПУСК?) dflt (по умолчанию) = NO (Yes/No)  
 Установите YES, если будет регулироваться только выпуск пара в турбину через клапан НД. Если установлено YES, перейдите к вводу 'Extr/Adm DemAnd Rate' (Скорость Задания Отбора/Впуска).
- EXTR AND ADMISSION? (ОТБОР И ВПУСК?) dflt (по умолчанию) = YES (Yes/No)  
 Установите YES, если будет регулироваться только отбор и выпуск пара через клапан НД. Если установлено YES, перейдите к вводу 'Extr/Adm DemAnd Rate' (Скорость Задания Отбора/Впуска).

## Данные Распределения

- EXTR/ADM DEMAND RATE (% / SEC) (СКОРОСТЬ ЗАДАНИЯ ОТБОРА/ВПУСКА, %/СЕК) dflt (по умолчанию) = 0.5 (0.0, 10)  
 Скорость, с которой величина задания движется во время разрешения или запрета регулирования отбора/впуска.
- USE SETPOINT TRACKING ? (ИСПОЛЬЗОВАТЬ СОПРОВОЖДЕНИЕ УСТАВКИ?) dflt (по умолчанию) = NO (Yes/No)  
 Если 'YES', уставка будет сопровождать входной сигнал отбора/впуска для безударного перехода между режимами регулирования. Если 'NO', уставка будет возвращаться в исходное состояние к 'Setpoint Initial Value' (Начальная Величина Уставки), которое было при подаче питания.
- MIN HP LIFT (%) (МИНИМАЛЬНОЕ ОТКРЫТИЕ КЛАПАНА ВД, %) dflt (по умолчанию) = 0.0 (0, 100)  
 Предел минимального положения, до которого закрывается клапан ВД, когда регулирование отбора или отбора/впуска разрешено.
- MIN LP LIFT (%) (МИНИМАЛЬНОЕ ОТКРЫТИЕ КЛАПАНА НД, %) dflt (по умолчанию) = 0.0 (0, 100)  
 Предел минимального положения клапана НД.
- LP VALVE LIMITER RATE (%/SEC) (СКОРОСТЬ ОГРАНИЧИТЕЛЯ КЛАПАНА НД, %/СЕК) dflt (по умолчанию) = 1.0 (0.01, 25)  
 Скорость, с которой движется ограничитель клапана НД при настройке и во время разрешения или запрета регулирования отбора/впуска.
- SPEED PRIORITY ? (ПРИОРИТЕТ ЧАСТОТЫ ВРАЩЕНИЯ?) dflt (по умолчанию) = YES (Yes/No)  
 Если YES, параметр частота вращения/нагрузка имеет приоритет, когда клапан достигнет конца своего рабочего хода, а отбор/впуск игнорируется. Если NO, перейдите к вводу 'Extr/Adm Priority?' (Приоритет Отбора/Впуска?).
- LP MAX LIMIT = E/A PRIOR? (КЛАПАН НД НА МАКСИМАЛЬНОМ ПРЕДЕЛЕ = ПРИОРИТЕТ ОТБОРА/ВПУСКА?) dflt (по умолчанию) = NO (Yes/No)  
 Если YES, то выбран приоритет регулирования отбора/впуска для предельного положения клапана НД =100% (или максимум) и приоритет частоты вращения для всех других положений клапана. Если NO, все пределы будут установлены на приоритет частоты вращения.
- AUTO SW E/A PRIORITY? (АВТОМАТИЧЕСКОЕ ПЕРЕКЛЮЧЕНИЕ НА ПРИОРИТЕТ ОТБОРА/ВПУСКА?) dflt (по умолчанию) = YES (Yes/No)  
 Если YES, то выбирается автоматическое включение приоритета Отбора/Вуска, когда соблюдены условия разрешения. Если NO, выбирается ручное переключение, которое может быть выполнено при помощи клавиатуры, Modbus, или внешнего контакта.

## Блок Конфигурирования Драйвера

Когда этот заголовок появится на дисплее, нажмите клавишу со стрелкой вниз для конфигурирования этого блока или клавиши со стрелками вправо или влево для выбора другого блока для конфигурирования.

АКТУАТОР 1 (HP) IS 4-20 мА ?

(АКТУАТОР №1 (ВД) 4-20 мА? ) dflt (по умолчанию) = NO (Yes/No)

Выберите диапазон выходного тока актюатора №1. Выберите YES, для 4-20 мА, или NO, для 20-160 мА следом за нажатием клавиши ENTER. Большинство актюаторов Woodward имеют диапазон 20-160 мА.

INVERT DRIVER OUTPUTS ?

(ИНВЕРТИРОВАТЬ ВЫХОДЫ ДРАЙВЕРОВ?) dflt (по умолчанию) = NO (Yes/No)

Установите YES, для инвертирования выходов драйверов после нажатия клавиши ENTER. Обычно устанавливается NO.

USE ACT 1 FAULT SHUTDOWN ? (ИСПОЛЬЗОВАТЬ ОТКАЗ

АКТУАТОРА №1 ДЛЯ ОСТАНОВА?) dflt (по умолчанию) = YES (Yes/No)

Выберите YES следом за нажатием клавиши ENTER для того, чтобы была выдана команда останова, как только будет определен отказ актюатора. При YES, система 505E выдаст команду останова, если откажет Актюатор №1. Если NO, когда будет определен отказ актюатора, система выдаст предупреждение об отказе. Отказ актюатора будет определен если его ток упадет ниже или поднимется выше уровней отказа, в основном проверяются обрыв или короткое замыкание в соединениях или обмотке.

АКТУАТОР 1 (HP) DITHER (ПОДМЕШИВАНИЕ ВИБРАЦИИ

К АКТУАТОРУ №1 (ВД) dflt (по умолчанию) = 0.0 (0.0, 10)

Введите амплитуду подмешиваемой вибрации, в миллиамперах, для актюатора №1 следом за нажатием клавиши ENTER. Введите 0,0, если подмешивание не требуется. Актюаторы Woodward типа TM обычно требуют подмешивания. Эта величина может быть изменена в режиме RUN системы регулирования, когда турбина работает. См. Режим RUN - Глава 5.

(RUN MODE)-АКТ 1 (HP) CAL. INFO: Min \_\_\_\_\_ мА Max \_\_\_\_\_ мА

(РЕЖИМ RUN)-АКТУАТОР №1 КАЛИБРОВКА

ИНФОРМАЦИЯ: Мин \_\_\_\_\_ мА Макс \_\_\_\_\_ мА)

Это не программная настройка и она не отображается в режиме программирования. Эта информация дана здесь только для обеспечения документирования изменений в калибровке, сделанных в режиме RUN, под заголовком АКТУАТОР, при настройке хода актюатора. Обратитесь к разделу Ход Актюатора в конце Главы 4.

АКТУАТОР 2 (LP) IS 4-20 мА ?

(АКТУАТОР №2 (НД) 4-20 мА? ) dflt (по умолчанию) = NO (Yes/No)

Выберите диапазон выходного тока актюатора №2. Выберите YES, для 4-20 мА, или NO, для 20-160 мА следом за нажатием клавиши ENTER. Большинство актюаторов Woodward имеют диапазон 20-160 мА.

INVERT DRIVER OUTPUTS ? (ИНВЕРТИРОВАТЬ

ВЫХОДЫ ДРАЙВЕРОВ?) dflt (по умолчанию) = NO (Yes/No)

Установите YES, для инвертирования выходов драйверов после нажатия клавиши ENTER. Обычно устанавливается NO.

USE ACT 2 FAULT SHUTDOWN ? (ИСПОЛЬЗОВАТЬ ОТКАЗ

АКТУАТОРА №2 ДЛЯ ОСТАНОВА?) dflt (по умолчанию) = YES (Yes/No)

Выберите YES следом за нажатием клавиши ENTER для того, чтобы была выдана команда останова, как только будет определен отказ актюатора. При YES, система 505E выдаст команду останова, если откажет Актюатор №2. Если NO, когда будет определен отказ актюатора, система выдаст предупреждение об отказе. Отказ актюатора будет определен если его ток упадет ниже или поднимется выше уровней отказа, в основном проверяются обрыв или короткое замыкание в соединениях или обмотке.

АКТУАТОР 2 (LP) DITHER (ПОДМЕШИВАНИЕ ВИБРАЦИИ

К АКТУАТОРУ №2 (НД)) dflt (по умолчанию) = 0.0 (0.0, 10)

Введите амплитуду подмешиваемой вибрации, в миллиамперах, для актюатора №2 следом за нажатием клавиши ENTER. Введите 0,0, если подмешивание не требуется. Актюаторы Woodward типа TM обычно требуют подмешивания. Эта величина может быть изменена в режиме RUN системы регулирования, когда турбина работает. См. Режим RUN - Глава 5.

(RUN MODE)-АКТ 2 (LP) CAL. INFO: Min \_\_\_\_\_ мА МАх \_\_\_\_\_ мА  
 (РЕЖИМ RUN)-АКТУАТОР №2 (НД)  
 КАЛИБРОВКА ИНФОРМАЦИЯ: Мин \_\_\_\_\_ мА Макс \_\_\_\_\_ мА)

Это не программная настройка и она не отображается в режиме программирования. Эта информация дана здесь только для обеспечения документирования изменений в калибровке, сделанных в режиме RUN, под заголовком ACTUATOR, при настройке хода актюатора. Обратитесь к разделу Ход Актюатора в конце Главы 4.

## Блок Аналоговых Входов

Когда этот заголовок появится на дисплее, нажмите клавишу со стрелкой вниз для конфигурирования этого блока или клавиши со стрелками вправо или влево для выбора другого блока для конфигурирования.

(Для выполнения одних и тех же функций не могут быть запрограммированы два аналоговых входа. Кроме того, функции, которые выполняют аналоговые входы, должны быть запрограммированы, иначе будет сообщение об ошибке. Например, для использования Каскадного Входа, должна быть запрограммирована функция 'Use Cascade' (Использовать Каскадный Вход)).

*Первые пять аналоговых входов (1-5) являются дифференциальными входами, которые могут получать сигналы от преобразователей с собственным питанием, или запитываемых системой регулирования (24В постоянного тока от 505E). Однако, аналоговый вход №6 является изолированным и должен быть использован тогда, когда требуется изоляция (информацию об аппаратной части аналоговых входов смотри в Главе 2).*

### АНАЛОГОВЫЙ ВХОД# 1 FUNCTION

(ФУНКЦИЯ АНАЛОГОВОГО ВХОДА №1) (extr/adm input)

INPUT 1-4 mA VALUE (UNITS) (ВХОД №1 - 4 мА ВЕЛИЧИНА

(ЕДИНИЦЫ) dflt (по умолчанию) = 0.0 (-20000, 20000)

Установите величину (в инженерных единицах) которая соответствует 4 миллиамперам (мА) на аналоговом входе следом за нажатием клавиши ENTER. Если величина на дисплее правильная, тогда нажмите ENTER еще раз, это переведет вас к следующему вопросу.

INPUT 1-20 mA VALUE (UNITS) (ВХОД №1 - 20 мА

ВЕЛИЧИНА (ЕДИНИЦЫ) dflt (по умолчанию) = 100 (-20000, 20000)

Установите величину (в инженерных единицах) которая соответствует 20 миллиамперам (мА) на аналоговом входе следом за нажатием клавиши ENTER. Если величина на дисплее правильная, тогда нажмите ENTER еще раз, это переведет вас к следующему вопросу.

*(Должна быть больше настройки 'Input 4 mA Value')*

### АНАЛОГОВЫЙ ВХОД# 2 FUNCTION (must choose from list)

(ФУНКЦИЯ АНАЛОГОВОГО ВХОДА №2) (должна быть выбрана из перечня)

Просмотрите перечень вариантов, используя клавиши Adjust (Настройка) со стрелками Вверх и Вниз, или нажимая клавишу NO до тех пор, пока не появится желаемый вариант, затем нажмите клавишу YES или ENTER, для выбора варианта или функции.

## ВАРИАНТЫ АНАЛОГОВЫХ ВХОДОВ

(Not Used) (Не Используется)	Remote Cascade Setpt (Дистанционная Каскадная Уставка)
Remote Speed Setpt (Дистанционная Уставка Частоты Вращения)	Auxiliary Input (Вход Дополнительного Регулирования)
Synchronizing Input (Вход Синхронизации)	Remote Aux Setpt (Дистанционная Уставка Дополнительного Регулирования)
Sync/Load Share Input (Вход Синхронизации Распределения Нагрузки)	First Stage Press Input (Вход Давления Пара в Первой Ступени Турбины)
KW/Unit Load Input (Вход Активной Мощности/Нагрузки Агрегата)	Remote Extr/Adm Setpt (Дистанционная Уставка Отбора/Впуска)
Cascade Input (Каскадный Вход)	

INPUT 2-4 mA VALUE (UNITS) (ВХОД №2 - 4 mA  
ВЕЛИЧИНА (ЕДИНИЦЫ) dflt (по умолчанию) = 0.0 (-20000, 20000)  
Установите величину (в инженерных единицах) которая соответствует 4  
миллиамперам (mA) на аналоговом входе следом за нажатием клавиши  
ENTER. Если величина на дисплее правильная, тогда нажмите ENTER еще раз,  
это переведет вас к следующему вопросу.  
INPUT 2-20 mA VALUE (UNITS) (ВХОД №2 - 20 mA  
ВЕЛИЧИНА (ЕДИНИЦЫ) dflt (по умолчанию) = 100 (-20000, 20000)  
Установите величину (в инженерных единицах) которая соответствует 20  
миллиамперам (mA) на аналоговом входе следом за нажатием клавиши  
ENTER. Если величина на дисплее правильная, тогда нажмите ENTER еще раз,  
это переведет вас к следующему вопросу.  
(Должна быть больше настройки 'Input 4 mA Value')

Настройки аналоговых входов с №3 по №6 вводятся, следуя тем же правилам, что описаны для Аналогового Входа №2.

## Блок Контактных Входов

Когда этот заголовок появится на дисплее, нажмите клавишу со стрелкой вниз для конфигурирования этого блока или клавиши со стрелками вправо или влево для выбора другого блока для конфигурирования.

*(Если система регулирования конфигурируется для применения с Генератором, для контактов выключателей генератора и сети должны быть запрограммированы контактные входы. Кроме того, каждый вариант контактного входа может быть запрограммирован только один раз. И в дополнение, функции, которые использует контактный вход, должны быть запрограммированы, иначе появится сообщение об ошибке. Например, для использования контактного входа Разрешения Каскадного Регулирования, должна быть запрограммирована функция 'Use Cascade'.)*

КОНТАКТНЫЙ ВХОД1 FUNCTION  
(ФУНКЦИЯ КОНТАКТНОГО ВХОДА №1) (должна быть выбрана из перечня)  
Просмотрите перечень вариантов, используя клавиши Adjust (Настройка) со стрелками Вверх и Вниз, или нажимая клавишу NO до тех пор, пока не появится желаемый вариант, затем нажмите клавишу YES или ENTER, для выбора варианта или функции.

### ВАРИАНТЫ КОНТАКТНЫХ ВХОДОВ

(Not Used) (Не используется)	Freq Control Arm/Disarm
Generator Breaker (Выключатель Генератора)	(Регулирование Частоты Переменного Тока Ативировано/Деактивировано)
Utility Tie Breaker (Выключатель Сети)	Extr/Adm Setpt Raise (Уставку Отбора/Впуска Выше)
Overspeed Test (Опробование Защиты по Предельной Частоте)	Extr/Adm Setpt Lower (Уставку Отбора/Впуска Ниже)
External Run (Внешний Пуск Системы)	Extr/Adm Control Enable (Регулирование Отбоа/Впуска Разрешено)
Start Permissive (Разрешение Запуска Агрегата)	Remote Extr/Adm Setpt Enable (Дистанционная Уставка Отбора/Впуска Разрешена)
Idle / Rated (XX/Номинал)	Select Extr/Adm Priority (Выбрать Приоритет Отбора/Впуска)
Halt / Continue Auto Start Sequence (Прерывание/Продолжение Автоматической Последовательности Запуска)	Casc Setpt Raise (Каскадная Уставка Выше)
Override MPU Fault (Игнорирование Отказа MPU)	Casc Setpt Lower (Каскадная Уставка Ниже)
Select Dynamics (Выбрать Динамику On-Line)	Casc Control Enable (Каскадное Регулирование Разрешено)
Local / Remote (Местное/Дистанционное)	Remote Casc Setpt Enable (Дистанционная Каскадная Уставка Разрешена)
Remote Speed Setpt Enable (Дистанционная Уставка Частоты Вращения Разрешена)	
Sync Enable (Синхронизация Разрешена)	

<b>Aux Setpt Raise</b> (Дополнительная Уставка Выше)	<b>LP Valve Limiter Open</b> (Ограничитель Клапана НД Открыт)
<b>Aux Setpt Lower</b> (Дополнительная Уставка Ниже)	<b>LP Valve Limiter Close</b> (Ограничитель Клапана НД Закрыт)
<b>Aux Control Enable</b> (Дополнительное Регулирование Разрешено)	<b>Extr/Adm DemAnd Raise</b> (Задание Отбора/Впуска Выше)
<b>Remote Aux Setpt Enable</b> (Дистанционная Уставка Регулирования Разрешена)	<b>Extr/Adm DemAnd Lower</b> (Задание Отбора/Впуска Ниже)
<b>HP Valve Limiter Open</b> (Ограничитель Клапана ВД Открыт)	<b>External Trip 2</b> (Внешний Останов 2)
<b>HP Valve Limiter Close</b> (Ограничитель Клапана ВД Закрыт)	<b>External Trip 3</b> (Внешний Останов 3)
	<b>External Trip 4</b> (Внешний Останов 4)
	<b>External Trip 5</b> (Внешний Останов 5)
	<b>Controlled Shutdown (MAnual)</b> (Управляемый Останов (Ручной))

Контактные Входы с №2 по №12 вводятся, следуя тем же правилам, что описаны для Контактного Входа №1.

### Блок Функций Клавиш

Когда этот заголовок появится на дисплее, нажмите клавишу со стрелкой вниз, для конфигурирования этого блока или клавиши со стрелками вправо или влево, для выбора другого блока для конфигурирования. Варианты функций для каждой клавиши могут быть сконфигурированы только один раз. Кроме того, функции, используемые функциональными клавишами, должны быть запрограммированы, иначе появится сообщение об ошибке. Например, для использования функции Cascade Control Enable (Разрешение Каскадного Регулирования), должна быть запрограммирована функция 'Use Cascade' (Использовать Каскадное Регулирование).

#### F3 KEY PERFORMS

(ФУНКЦИОНИРОВАНИЕ КЛАВИШИ F3) (должно быть выбрано из перечня)

Просмотрите перечень вариантов, используя клавиши Adjust (Настройка) со стрелками Вверх и Вниз, или нажимая клавишу NO до тех пор, пока не появится желаемый вариант, затем нажмите клавишу YES или ENTER, для выбора варианта или функции.

#### ВАРИАНТЫ ФУНКЦИЙ ДЛЯ КЛАВИШ F3 И F4

(Not Used) (Не используется)	Select Extr/Adm Priority
Local / Remote (Местное Дистанционное)	Casc Control Enable
Idle / Rated (XX/Номинал)	Remote Casc Setpt Enable (Дистанционная Уставка Каскадного Разрешена)
Halt / Continue Auto Start Sequence (Прерывание Автоматической Последовательности Запуска)	Aux Control Enable (Дополнительное Регулирование Разрешено)
Remote Speed Setpt Enable (Дистанционная Уставка Частоты Вращения Разрешена)	Remote Aux Setpt Enable (Дистанционная Уставка Дополнительного Регулирования Разрешена)
Sync Enable (Синхронизация Разрешена)	Energize Pеле Output (Запитать Выход Реле)
Freq Arm / Disarm (Регулирование Частоты Переменного Тока Активировано/Деактивировано)	
Extr/Adm Control Enable (Регулирование Отбора/Впуска Разрешено)	
Remote Extr/Adm Setpt Enable	

#### BLINK F3 LED WHEN NOT ACTIVE ? (МИГАНИЕ СВЕТОДИОДА

ФУНКЦИЯ F3 НЕ АКТИВНА?) dflt (по умолчанию) = NO (Yes/No)

Выберите YES следом за нажатием клавиши ENTER для мигания светодиода клавиши, когда функция разрешена, но не активна. Светодиод включится, как только функция становится активной. Если NO, светодиод клавиши F3 включается, когда функция разрешена, активна, или работает.

**F4 KEY PERFORMS**

(ФУНКЦИОНИРОВАНИЕ КЛАВИШИ F4) (должно быть выбрано из перечня)

Просмотрите перечень вариантов, используя клавиши Adjust (Настройка) со стрелками Вверх и Вниз, или нажимая клавишу NO до тех пор, пока не появится желаемый вариант, затем нажмите клавишу YES или ENTER, для выбора варианта или функции.

**BLINK F4 LED WHEN NOT ACTIVE ? (МИГАНИЕ СВЕТОДИОДА**

ФУНКЦИЯ F4 НЕ АКТИВНА?) dflt (по умолчанию) = NO (Yes/No)

Выберите YES следом за нажатием клавиши ENTER для мигания светодиода клавиши, когда функция разрешена, но не активна. Светодиод включится, как только функция становится активной. Если NO, светодиод клавиши F4 включается, когда функция разрешена, активна, или работает.

**Блок Дополнительного Регулирования**

Когда этот заголовок появится на дисплее, нажмите клавишу со стрелкой вниз для конфигурирования этого блока, или клавиши со стрелками вправо или влево, для выбора другого блока для конфигурирования.

**USE AUXILIARY CONTROL? (ИСПОЛЬЗОВАТЬ ДОПОЛНИТЕЛЬНОЕ**

РЕГУЛИРОВАНИЕ?) dflt (по умолчанию) = NO (Yes/No)

Выберите YES следом за нажатием клавиши ENTER для конфигурирования функции дополнительного регулирования. Выберите NO, если функция не используется.

**LOST AUX INPUT SHUTDOWN? (ОСТАНОВ ПРИ ПОТЕРЕ ВХОДНОГО СИГНАЛА ДОПОЛНИТЕЛЬНОГО РЕГУЛИРОВАНИЯ?)** dflt (по умолчанию) = NO (Yes/No)

Выберите YES следом за нажатием клавиши ENTER, если должна быть выдана команда останова, при потере входного сигнала дополнительного регулирования. Если NO, команда останова не будет быть выдана, но будет выдано только предупреждение.

**USE KW INPUT? (ИСПОЛЬЗОВАТЬ ВХОД**

АКТИВНОЙ МОЩНОСТИ?) dflt (по умолчанию) = NO (Yes/No)

Выбор YES позволяет каналу Дополнительного Регулирования использовать запрограммированный вход Активной Мощности.

**INVERT AUX INPUT? (ИНВЕРТИРОВАТЬ ВХОД ДОПОЛНИТЕЛЬНОГО**

РЕГУЛИРОВАНИЯ?) dflt (по умолчанию) = NO (Yes/No)

Выберите YES следом за нажатием клавиши ENTER, если регулирование должно иметь обратное действие. При NO регулирование будет иметь прямое действие. Обычно устанавливается NO. Единственный случай, требующий инвертирования входа, когда клапан необходимо открыть при превышении входным сигналом уставки.

**MIN AUX SETPOINT (UNITS) (МИНИМАЛЬНАЯ УСТАВКА ДОПОЛНИТЕЛЬНОГО**

РЕГУЛИРОВАНИЯ) dflt (по умолчанию) = 0.0 (-20000, 20000)

Установите минимальную уставку дополнительного регулирования следом за нажатием клавиши ENTER. Это минимальная величина, до которой уставка дополнительного регулирования может быть уменьшена/понижена (нижний предел уставки дополнительного регулирования).

**MAX AUX SETPOINT (UNITS) (МАКСИМАЛЬНАЯ УСТАВКА ДОПОЛНИТЕЛЬНОГО**

РЕГУЛИРОВАНИЯ) dflt (по умолчанию) = 100 (-20000, 20000)

Установите максимальную уставку дополнительного регулирования следом за нажатием клавиши ENTER. Это максимальная величина, до которой уставка дополнительного регулирования может быть увеличена/поднята (верхний предел уставки дополнительного регулирования).

*(Должна быть больше, чем 'Min Aux Setpt')*

**AUX SETPOINT RATE (UNITS/SEC) (СКОРОСТЬ УСТАВКИ ДОПОЛНИТЕЛЬНОГО**

РЕГУЛИРОВАНИЯ) dflt (по умолчанию) = 5.0 (0.01, 1000)

Установите скорость уставки дополнительного регулирования следом за нажатием клавиши ENTER. Это величина скорости, с которой двигается уставка дополнительного регулирования при настройке.

**USE AUX ENABLE? (ИСПОЛЬЗОВАТЬ РАЗРЕШЕНИЕ ДОПОЛНИТЕЛЬНОГО РЕГУЛИРОВАНИЯ?)** dflt (по умолчанию) = NO (Yes/No)

Выберите YES следом за нажатием клавиши ENTER, если используется свойство разрешения/запрета Дополнительного регулирования. При YES функция требует команды ENABLE для разрешения Дополнительного регулирования. При NO. Функция будет разрешена постоянно и будет действовать как ограничитель. В качестве примера использования Дополнительного Регулятора как ограничителя, можно привести режим ограничения максимально допустимой активной нагрузки агрегата. В этом случае, при нормальной работе агрегата, Дополнительный ПИД-регулятор не управляет выходным сигналом клапана. Но если входной сигнал Активной Мощности превысит уставку, Дополнительный ПИД-регулятор перехватит управление клапаном, и будет уменьшать его положение до тех пор, пока уровень мощности не упадет ниже максимальной уставки. В противоположном случае, если разрешено дополнительное регулирование, его уставка будет сопровождать входной сигнал. При разрешении работы, ПИД-регулятор перехватит управление клапаном, а уставка частоты вращения будет сопровождать сигнал частоты/нагрузки для безударного перехода между режимами.

**SETPT INITIAL VALUE (UNITS) (НАЧАЛЬНОЕ ЗНАЧЕНИЕ**

**УСТАВКИ (ЕДИНИЦЫ))** dflt (по умолчанию) = 0.0 (-20000, 20000)

Установите исходное значение уставки следом за нажатием клавиши ENTER. Если функция Дополнительного Регулирования не используется, это будет исходное значение, в которое устанавливается уставка дополнительного регулирования при подаче питания в систему, или выходе из режима программирования.

*(Должна быть меньше или равна 'MAx Aux Setpoint')*

**AUX DROOP (%) (НАКЛОН ХАРАКТЕРИСТИКИ ДОПОЛНИТЕЛЬНОГО РЕГУЛИРОВАНИЯ, %)**

dflt (по умолчанию) = 0.0 (0.0, 100)

Введите процент наклона следом за нажатием клавиши ENTER. Обычно он устанавливается в диапазоне 4-6%, но не больше 10%.

**AUX PID PROPORTIONAL GAIN (%) (КОЭФФИЦИЕНТ ПРОПОРЦИОНАЛЬНОСТИ ДОПОЛНИТЕЛЬНОГО РЕГУЛЯТОРА, %)** dflt (по умолчанию) = 1.0 (0.0, 100)

Введите величину коэффициент пропорциональности Дополнительного ПИД-регулятора следом за нажатием клавиши ENTER. Эта величина используется для настройки реакции дополнительного регулятора. Она может быть изменена в режиме RUN системы регулирования при работе турбины. Если коэффициент неизвестен, рекомендуемая начальная величина 1%.

**AUX PID INTEGRAL GAIN (ИНТЕГРАЛЬНЫЙ КОЭФФИЦИЕНТ ДОПОЛНИТЕЛЬНОГО ПИД-РЕГУЛЯТОРА,**

**повторения-в-секунду)** dflt (по умолчанию)= 0.3 (0.001, 50)

Введите величину интегрального коэффициента Дополнительного ПИД-регулятора следом за нажатием клавиши ENTER. Эта величина используется для настройки реакции Дополнительного регулятора. Она может быть изменена в режиме RUN системы регулирования при работе турбины. Если коэффициент неизвестен, рекомендуемая начальная величина 0,3 повторений в секунду.

**AUX PID DERIVATIVE RATIO (%) (ОТНОШЕНИЕ ДИФФЕРЕНЦИРОВАНИЯ ДОПОЛНИТЕЛЬНОГО ПИД-РЕГУЛЯТОРА, %)** dflt (по умолчанию)= 100 (0.01, 100)

Введите величину отношения дифференцирования Дополнительного ПИД-регулятора следом за нажатием клавиши ENTER. Эта величина используется для настройки реакции Дополнительного регулятора. Она может быть изменена в режиме RUN системы регулирования при работе турбины. Если коэффициент неизвестен, рекомендуемая начальная величина 100%.

**TIEBRKR OPEN AUX DSBL ? (ЗАПРЕТ ДОПОЛНИТЕЛЬНОГО РЕГУЛИРОВАНИЯ ПРИ РАЗМЫКАНИИ ВЫКЛЮЧАТЕЛЯ СЕТИ?)** dflt (по умолчанию)= YES (Yes/No)

Выберите YES следом за нажатием клавиши ENTER, если Дополнительное регулирование должно быть запрещено при размыкании выключателя сети. Если выбрано NO, при размыкании выключателя сети Дополнительное регулирование не будет запрещено.

**GENBRKR OPEN AUX DSBL ? (ЗАПРЕТ ДОПОЛНИТЕЛЬНОГО РЕГУЛИРОВАНИЯ ПРИ РАЗМЫКАНИИ ВЫКЛЮЧАТЕЛЯ ГЕНЕРАТОРА?)** dflt (по умолчанию)= YES (Yes/No)

Выберите YES следом за нажатием клавиши ENTER, если Дополнительное регулирование должно быть запрещено при размыкании выключателя генератора. Если выбрано NO, при размыкании выключателя генератора Дополнительное регулирование не будет запрещено.

USE REMOTE AUX SETTING ? (ИСПОЛЬЗОВАТЬ ДИСТАНЦИОННУЮ УСТАВКУ ДОПОЛНИТЕЛЬНОГО РЕГУЛИРОВАНИЯ?) dflt (по умолчанию)= NO (Yes/No)

Выберите YES для разрешения настройки уставки Дополнительного регулирования аналоговым входным сигналом.

*(Должен быть запрограммирован аналоговый вход 'remote auxiliary setpoint')*

REMOTE AUX MAX RATE (UNITS/SEC) (МАКСИМАЛЬНАЯ СКОРОСТЬ

ДИСТАНЦИОННОЙ УСТАВКИ ДОПОЛНИТЕЛЬНОГО

РЕГУЛИРОВАНИЯ) dflt (по умолчанию)= 5.0 (0.01, 1000)

Установите максимальную скорость изменения уставки Дополнительного регулирования следом за нажатием клавиши ENTER. Это величина скорости (в единицах в секунду), с которой движется уставка Дополнительного регулирования при настройке.

AUX UNITS OF MEASURE (must choose from list) (ЕДИНИЦЫ ИЗМЕРЕНИЯ

ДОПОЛНИТЕЛЬНОГО РЕГУЛИРОВАНИЯ)

(должны быть выбраны из приведенного ниже списка)

Просмотрите перечень вариантов, используя клавиши Adjust (Настройка) со стрелками Вверх и Вниз, или нажимая клавишу NO до тех пор, пока не появится желаемый вариант, затем нажмите клавишу YES или ENTER, для выбора варианта.

Options (Варианты):	psi	#/hr
	kPa	kg/hr
	kg/cm <sup>2</sup>	bar
	t/h	atm
	k#/hr	(нет)

## Блок Каскадного Регулирования

Когда этот заголовок появится на дисплее, нажмите клавишу со стрелкой вниз для конфигурирования этого блока или клавиши со стрелками вправо или влево для выбора другого блока для конфигурирования.

USE CASCADE CONTROL? (ИСПОЛЬЗОВАТЬ КАСКАДНОЕ РЕГУЛИРОВАНИЕ?)

dflt (по умолчанию) = NO (Yes/No)

Выберите YES следом за нажатием клавиши ENTER для конфигурирования функции Каскадного регулирования. Выберите NO, если функция не используется.

INVERT CASCADE INPUT? (ИНВЕРТИРОВАТЬ ВХОД КАСКАДНОГО

РЕГУЛИРОВАНИЯ?) dflt (по умолчанию) = NO (Yes/No)

Выберите YES следом за нажатием клавиши ENTER, если регулирование должно иметь обратное действие. При NO регулирование будет иметь прямое действие. Обычно устанавливается NO. Единственный случай, требующий инвертирования входа, когда клапан необходимо открыть при превышении входным сигналом уставки. Примером того, где нужно выбрать YES для инвертирования, может служить регулирование давления на входе турбины

MIN CASCADE SETPOINT (UNITS) (МИНИМАЛЬНАЯ УСТАВКА КАСКАДНОГО

РЕГУЛИРОВАНИЯ) dflt (по умолчанию) = 0.0 (-20000, 20000)

Установите минимальную уставку Каскадного регулирования следом за нажатием клавиши ENTER. Это минимальная величина, до которой уставка Каскадного регулирования может быть уменьшена/понижена (нижний предел уставки дополнительного регулирования).

MAX CASCADE SETPOINT (UNITS) (МАКСИМАЛЬНАЯ УСТАВКА КАСКАДНОГО

РЕГУЛИРОВАНИЯ) dflt (по умолчанию) = 100 (-20000, 20000)

Установите максимальную уставку Каскадного регулирования следом за нажатием клавиши ENTER. Это максимальная величина, до которой уставка Каскадного регулирования может быть увеличена/поднята (верхний предел уставки дополнительного регулирования).

*(Должна быть больше, чем 'Min Cascade Setpt')*

CASC SETPT RATE (UNITS/SEC) (СКОРОСТЬ УСТАВКИ ДОПОЛНИТЕЛЬНОГО

РЕГУЛИРОВАНИЯ) dflt (по умолчанию) = 5.0 (0.01, 1000)

Установите скорость уставки Каскадного регулирования следом за нажатием клавиши ENTER. Это величина скорости, с которой двигается уставка Каскадного регулирования при настройке.



- USE SETPOINT TRACKING? (ИСПОЛЬЗОВАТЬ СОПРОВОЖДЕНИЕ УСТАВКИ?) dflt (по умолчанию) = NO (Yes/No)  
 Выберите YES или NO следом за нажатием клавиши ENTER. При YES, уставка Каскадного регулирования сопровождается входной сигнал для обеспечения безударного перехода к каскадному регулированию, когда оно будет разрешено. При NO, уставка каскадного регулирования останется на последнем значении, которое она принимала после подачи питания или выхода из режима программирования.
- SETPRT INITIAL VALUE (UNITS) (НАЧАЛЬНОЕ ЗНАЧЕНИЕ УСТАВКИ (ЕДИНИЦЫ)) dflt (по умолчанию) = 0.0 (-20000, 20000)  
 Установите исходное значение уставки следом за нажатием клавиши ENTER. Если функция Каскадного Регулирования не используется, это будет исходное значение, в которое устанавливается уставка Каскадного регулирования при подаче питания в систему, или выходе из режима программирования.  
*(Должна быть меньше или равна 'Max Cascade Setpt')*
- SPEED SETPOINT LOWER LIMIT (RPM) (МИНИМАЛЬНЫЙ ПРЕДЕЛ УСТАВКИ ЧАСТОТЫ ВРАЩЕНИЯ, ОБ/МИН) dflt (по умолчанию) = 3605 (0.0, 20000)  
 Установите следом за нажатием клавиши ENTER минимальное значение уставки частоты вращения до которого каскадный регулятор может опустить уставку. Для защиты агрегата, эта величина должна равной или выше его номинальной частоты вращения, если приводимым устройством является генератор.  
*(Должна быть больше или равна 'Minimum Governor Speed Setpt')*
- SPEED SETPOINT UPPER LIMIT (RPM) (ВЕРХНИЙ ПРЕДЕЛ УСТАВКИ ЧАСТОТЫ ВРАЩЕНИЯ, ОБ/МИН) dflt (по умолчанию) = 3780 (0.0, 20000)  
 Установите следом за нажатием клавиши ENTER максимальное значение уставки частоты вращения, до которого каскадный регулятор может поднять уставку.  
*(Должна быть меньше или равна 'Maximum Governor Speed Setpt')*
- MAX SPEED SETPOINT RATE (RPM/SEC) (МАКСИМАЛЬНАЯ СКОРОСТЬ УСТАВКИ ОБ/МИН) dflt (по умолчанию) = 20 (0.1, 100)  
 Установите следом за нажатием клавиши ENTER минимальную скорость уставки, с которой каскадный регулятор может изменять уставку частоты вращения.
- CASCADE DROOP (%) (НАКЛОН ХАРАКТЕРИСТИКИ КАСКАДНОГО РЕГУЛИРОВАНИЯ, %) dflt (по умолчанию) = 0.0 (0.0, 100)  
 Введите процент наклона следом за нажатием клавиши ENTER. Обычно он устанавливается в диапазоне 4-6%, но не более 10%.
- CASCADE PID PROPORTIONAL GAIN (%) (КОЭФФИЦИЕНТ ПРОПОРЦИОНАЛЬНОСТИ КАСКАДНОГО РЕГУЛЯТОРА, %) dflt (по умолчанию) = 1.0 (0.0, 100)  
 Введите величину коэффициент пропорциональности Каскадного ПИД-регулятора следом за нажатием клавиши ENTER. Эта величина используется для настройки реакции Каскадного регулятора. Она может быть изменена в режиме RUN системы регулирования при работе турбины. Если коэффициент неизвестен, рекомендуемая начальная величина 1%.
- CASCADE PID INTEGRAL GAIN (ИНТЕГРАЛЬНЫЙ КОЭФФИЦИЕНТ КАСКАДНОГО ПИД-РЕГУЛЯТОРА, повторения-в-секунду) dflt (по умолчанию)= 0.3 (0.001, 50)  
 Введите величину интегрального коэффициента Каскадного ПИД-регулятора следом за нажатием клавиши ENTER. Эта величина используется для настройки реакции Каскадного регулятора. Она может быть изменена в режиме RUN системы регулирования при работе турбины. Если коэффициент неизвестен, рекомендуемая начальная величина 0,3 повторений в секунду.
- CASCADE PID DERIVATIVE RATIO (%) (ОТНОШЕНИЕ ДИФФЕРЕНЦИРОВАНИЯ КАСКАДНОГО ПИД-РЕГУЛЯТОРА, %) dflt (по умолчанию)= 100 (0.01, 100)  
 Введите величину отношения дифференцирования Каскадного ПИД-регулятора следом за нажатием клавиши ENTER. Эта величина используется для настройки реакции Каскадного регулятора. Она может быть изменена в режиме RUN системы регулирования при работе турбины. Если коэффициент неизвестен, рекомендуемая начальная величина 100%.
- USE REMOTE CASCADE SETTING? (ИСПОЛЬЗОВАТЬ ДИСТАНЦИОННУЮ УСТАВКУ КАСКАДНОГО РЕГУЛИРОВАНИЯ?) dflt (по умолчанию)= NO (Yes/No)  
 Выберите YES для разрешения настройки уставки Каскадного регулирования аналоговым входным сигналом.  
*(Должен быть запрограммирован аналоговый вход 'remote cascade setpoint')*

RMT CASCADE MAX RATE (UNITS/SEC) (МАКСИМАЛЬНАЯ СКОРОСТЬ ДИСТАНЦИОННОЙ УСТАВКИ КАСКАДНОГО РЕГУЛИРОВАНИЯ) dflt (по умолчанию)= 5.0 (0.01, 1000)

Установите максимальную скорость изменения уставки Каскадного регулирования следом за нажатием клавиши ENTER. Это величина скорости (в единицах в секунду), с которой движется уставка Каскадного регулирования при настройке.

CASCADE UNITS OF MEASURE: (ЕДИНИЦЫ ИЗМЕРЕНИЯ КАСКАДНОГО РЕГУЛИРОВАНИЯ) (должны быть выбраны из приведенного ниже списка)

Просмотрите перечень вариантов, используя клавиши Adjust (Настройка) со стрелками Вверх и Вниз, или нажимая клавишу NO до тех пор, пока не появится желаемый вариант, затем нажмите клавишу YES или ENTER, для выбора варианта.

Options (Варианты):	psi	#/hr
	kPa	kg/hr
	kg/cm <sup>2</sup>	bar
	t/h	atm
	k#/hr	(нет)

## Считывание

Когда этот заголовок появится на дисплее, нажмите клавишу со стрелкой вниз для конфигурирования этого блока или клавиши со стрелками вправо или влево для выбора другого блока для конфигурирования. Могут быть сконфигурированы все шесть аналоговых выходов считывания 4-20 мА. Функции, используемые этими выходами, должны быть запрограммированы, в противном случае появится сообщение об ошибке. Например, для использования выхода считывания Cascade Setpoint (Каскадная Уставка), должна быть запрограммирована функция 'Use Cascade' (Использовать Каскадное Регулирование).

ANALOG READOUT # 1 FUNCTION (ФУНКЦИЯ АНАЛОГОВОГО ВЫХОДА СЧИТЫВАНИЯ) (должна быть выбрана из перечня)

Просмотрите перечень вариантов, используя клавиши Adjust (Настройка) со стрелками Вверх и Вниз, или нажимая клавишу NO до тех пор, пока не появится желаемый вариант, затем нажмите клавишу YES или ENTER, для выбора варианта или функции.

### ВАРИАНТЫ АНАЛОГОВЫХ ВЫХОДОВ СЧИТЫВАНИЯ

(Not Used) (Не Используется)	Actual Speed (Текущая Частота Вращения)
Rmt Cascade Setpt (Дистанционная Уставка Каскадного Регулирования)	Speed Setpoint (Уставка Частоты Вращения)
Auxiliary Input (Входной Сигнал Дополнительного Регулирования)	Remote Speed Setpt (Дистанционная Уставка Частоты Вращения)
Auxiliary Setpoint (Уставка Дополнительного Регулирования)	Sync/Load Share Input (Входной Сигнал Синхронизации/Распределения Нагрузки)
Rmt Auxiliary Setpt (Дистанционная Уставка Дополнительного Регулирования)	Sync Input (Входной Сигнал Синхронизации)
Speed/Load DemAnd (Задание Частоты Вращения/Нагрузки)	KW Input (Входной Сигнал Активной Мощности)
Extr/Adm DemAnd (Задание Отбора/Впуска)	Extr/Adm Input (Входной Сигнал Отбора/Впуска)
HP Valve Limiter Setpt (Уставка Ограничителя Клапана ВД)	Extr/Adm Setpt (Уставка Отбора Впуска)
LP Valve Limiter Setpt (Уставка Ограничителя Клапана НД)	Rmt Extr/Adm Setpt (Дистанционная Уставка Отбора/Впуска)
HP Valve DemAnd (Задание Клапана ВД)	Cascade Input (Входной Сигнал Каскадного Регулирования)
LP Valve DemAnd (Задание Клапана НД)	Cascade Setpoint (Уставка Каскадного Регулирования)
First Stage Press Input (Входной сигнал Давления Первой Ступени)	

READOUT 1-4 mA VALUE (UNITS) (ВЫХОД СЧИТЫВАНИЯ №1 - 4 mA  
ВЕЛИЧИНА (ЕДИНИЦЫ)) dflt (по умолчанию) = 0.0 (-20000, 20000)  
Установите величину (в инженерных единицах) которая соответствует 4  
миллиамперам (mA) на аналоговом выходе считывания следом за нажатием  
клавиши ENTER. Если величина на дисплее правильная, тогда нажмите ENTER  
еще раз, это переведет вас к следующему вопросу.

READOUT 1-20 mA VALUE (UNITS) (ВЫХОД СЧИТЫВАНИЯ №1 - 20 mA  
ВЕЛИЧИНА (ЕДИНИЦЫ)) dflt (по умолчанию) = 100 (-20000, 20000)  
Установите величину (в инженерных единицах) которая соответствует 20  
миллиамперам (mA) на аналоговом выходе считывания следом за нажатием  
клавиши ENTER. Если величина на дисплее правильная, тогда нажмите ENTER  
еще раз, это переведет вас к следующему вопросу.  
(Должна быть больше настройки 'Readout 4 mA Value')

Настройки аналоговых выходов считывания с №2 по №6 вводятся, следуя тем же  
правилам, что описаны для Аналогового Выхода Считывания №1.

## Блок Реле

Когда этот заголовок появится на дисплее, нажмите клавишу со стрелкой вниз для  
конфигурирования этого блока или клавиши со стрелками вправо или влево для  
выбора другого блока для конфигурирования. Вы можете сконфигурировать до  
шести реле в дополнение к двум закрепленным (Предупреждение, Останов). Реле  
могут быть сконфигурированы как для сигнализации уровня, так и для индикации.  
Примером сигнализатора уровня может служить Сигнализатор Частоты  
Вращения, а примером индикации Разрешение Каскадного Регулирования.

USE РЕЛЕ # 1? (ИСПОЛЬЗОВАТЬ РЕЛЕ №1?) dflt (по умолчанию) = NO (Yes/No)  
Нажмите YES следом за нажатием клавиши ENTER, для использования  
выхода этого реле. Нажмите NO следом за нажатием клавиши ENTER для  
перехода к следующему вопросу 'USE РЕЛЕ'

IS РЕЛЕ # 1 A LEVEL SWITCH? (РЕЛЕ №1  
СИГНАЛИЗАТОР УРОВНЯ?) dflt (по умолчанию) = NO (Yes/No)  
Нажмите YES следом за нажатием клавиши ENTER, для использования  
выхода этого реле в качестве сигнализатора уровня. Нажмите NO следом за  
нажатием клавиши ENTER для перехода к следующему вопросу 'РЕЛЕ ENER  
GIZES ON:'

РЕЛЕ # 1 IS LEVEL SWITCH FOR : (РЕЛЕ №1 СИГНАЛИЗАТОР  
УРОВНЯ ДЛЯ:) (должно быть выбрано из перечня)  
Просмотрите перечень вариантов, используя клавиши Adjust (Настройка) со  
стрелками Вверх и Вниз, или нажимая клавишу NO до тех пор, пока не  
появится желаемый вариант, затем нажмите клавишу YES или ENTER, для  
выбора варианта или функции.

### ВАРИАНТЫ ВЫХОДОВ РЕЛЕ, ИСПОЛЬЗУЕМЫХ ДЛЯ ИНДИКАЦИИ УРОВНЯ

Actual Speed (Текущей Частота Вращения)	Aux Setpoint (Уставки Дополнительного Регулирования)
Speed Setpoint (Уставки Частоты Вращения)	Speed/Load DemAnd (Задания Частоты Вращения/Нагрузки)
KW Input (Входного Сигнала Активной Мощности)	Extr/Adm DemAnd (Задания Отбора/Впуска)
Sync/Load Share Input (Входного Сигнала Синхронизации/Распределения Нагрузки)	HP Valve Limiter (Ограничителя Клапана ВД)
Extr/Adm Input (Входного Сигнала Отбора/Впуска)	LP Valve Limiter (Ограничителя Клапана НД)
Extr/Adm Setpoint (Уставки Отбора Впуска)	HP Valve DemAnd Output (Задания Клапана ВД)
Cascade Input (Входного Сигнал Каскадного Регулирования)	LP Valve DemAnd Output (Задания Клапана НД)
Cascade Setpoint (Уставки Каскадного Регулирования)	First Stg Pressure (Давления Первой Ступени)
Aux Input (Входного Сигнала Дополнительного Регулирования)	

## РЕЛЕ 1 ON LEVEL (UNITS) (УРОВЕНЬ ВКЛЮЧЕНИЯ

РЕЛЕ №1, ЕДИНИЦЫ) dflt (по умолчанию) = 0.0 (-20000, 20000)

Введите настройку включения сигнализатора уровня в инженерных единицах следом за нажатием клавиши ENTER. Имеются настройки Включения и Отключения для каждого варианта сигнализатора уровня. Это позволяет пользователю запрограммировать желаемый гистерезис для выбранной функции.

## РЕЛЕ 1 OFF LEVEL (UNITS) (УРОВЕНЬ ВЫКЛЮЧЕНИЯ

РЕЛЕ №1, ЕДИНИЦЫ) dflt (по умолчанию) = 0.0 (-20000, 20000)

Введите настройку выключения сигнализатора уровня в инженерных единицах следом за нажатием клавиши ENTER.

*(Должен быть меньше, чем 'Реле On Level')*

## РЕЛЕ 1 ENERGIZES ON : (РЕЛЕ №1 ЗАПИТЫВАЕТСЯ

ПРИ:) (должно быть выбрано из перечня)

Просмотрите перечень вариантов, используя клавиши Adjust (Настройка) со стрелками Вверх и Вниз, или нажимая клавишу NO до тех пор, пока не появится желаемый вариант, затем нажмите клавишу YES или ENTER, для выбора варианта или функции.

## ВАРИАНТЫ ВЫХОДОВ РЕЛЕ, ИСПОЛЬЗУЕМЫХ ДЛЯ ИНДИКАЦИИ

Shutdown Condition (Условие Останов)	Extr/Adm PID in Control (Регулирование
Trip Реле (add'l trip Реле output) (Реле	Отбоа/Впуска Работает)
Остановка, дополнительный выход реле	Remote Extr/Adm Setpt Enabled
останова)	(Дистанционная Уставка
Alarm Condition (Условие	Отбора/Впуска Разрешена)
Предупреждения)	Remote Extr/Adm Setpt Active
505E Control Status OK (Нормальное	(Дистанционная Уставка
Состояние системы 505E)	Отбора/Впуска Активна)
Overspeed Trip (Останов по	Cascade Control Enabled (Каскадное
Предельной Частоте Вращения)	Регулирование Разрешено)
Overspeed Test Enabled (Опробование	Cascade Control Active (Каскадное
Защиты по Предельной Частоте	Регулирование Активно)
Разрешено)	Remote Casc Setpt Enabled
Speed PID in Control (ПИД-регулятор	(Дистанционная Каскадная Уставка
Частоты Вращения Работает)	Разрешена)
Remote Speed Setpt Enabled	Remote Casc Setpt Active
(Дистанционная Уставка Частоты	(Дистанционная Каскадная Уставка
Вращения Разрешена)	Активна)
Remote Speed Setpt Active	Aux Control Enabled (Дополнительное
(Дистанционная Уставка Частоты	Регулирование Разрешено)
Вращения Активна)	Aux Control Active (Дополнительное
Underspeed Switch (Сигнализатор	Регулирование Активно)
Низкого Уровня Частоты Вращения)	Auxiliary PID in Control
Auto Start Sequence Halted	(Дополнительный ПИД-регулятор
(Автоматическая Последовательности	работает)
Запуска Прервана)	Remote Aux Setpt Enabled
On-Line PID Dynamics Mode (Режим	(Дистанционная Уставка
Динамики ПИД-регулятора On-Line)	Дополнительного Регулирования
Local Control Mode (Режим Работы	Разрешена)
системы Регулирования Местное)	Remote Aux Setpt Active
Frequency Control Armed	(Дистанционная Уставка
(Регулирование Частоты Переменного	Дополнительного Регулирования
Тока Активировано)	Активна)
Frequency Control (Регулирование	HP Valve Limiter in Control
Частоты Переменного Тока)	(Ограничитель Клапана ВД Работает)
Sync Enabled (Синхронизация	LP Valve Limiter in Control
Разрешена)	(Ограничитель Клапана НД Работает)
Sync / Load Share Active	Extr/Adm Priority Enabled (Приоритет
(Синхронизация/Распределение	Отбора/Впуска Разрешен)
Нагрузки Активна)	Extr/Adm Priority Active (Приоритет
Load Share Control	Отбора/Впуска Активен)
(Синхронизация/Распределение	Steam MAr Limiter in Control
Нагрузки Работает)	(Ограничитель Графика Пара
Extr/Adm Control Enabled	Работает)
(Регулирование Отбоа/Впуска	F3 Key Selected (Выбрана Клавиша F3)
Разрешено)	F4 Key Selected (Выбрана Клавиша F4)
Extr/Adm Control Active (Регулирование	Modbus CommAnd Selected (Выбрана
Отбоа/Впуска Активно)	Команда Modbus)

Реле с №2 по №6 вводятся, следуя тем же правилам, что описаны для Реле №1.

## Блок Связей

Когда этот заголовок появится на дисплее, нажмите клавишу со стрелкой вниз для конфигурирования этого блока или клавиши со стрелками вправо или влево для выбора другого блока для конфигурирования.

### USE COMMUNICATIONS?

(ИСПОЛЬЗОВАТЬ СВЯЗИ?) dflt (по умолчанию) = NO (Yes/No)

Установите YES следом за нажатием клавиши ENTER для того, чтобы использовать свойства Modbus связей. Система 505E имеет два идентичных порта Modbus. Для работы может быть сконфигурирован один или оба порта. Выберите NO следом за нажатием клавиши ENTER, если связи Modbus не будут использоваться.

### USE MODBUS PORT 1?

(ИСПОЛЬЗОВАТЬ MODBUS ПОРТ №1?) dflt (по умолчанию) = NO (Yes/No)

Установите YES следом за нажатием клавиши ENTER для использования Modbus Порта №1. Или установите NO следом за нажатием клавиши ENTER для перехода к 'Use Modbus Port 2'. Если величина на дисплее правильная, просто нажмите клавишу ENTER.

ASCII OR RTU (ПРОТОКОЛ ASCII ИЛИ RTU) dflt (по умолчанию) = 2 (1, 2)

Введите целое число, соответствующее требуемому режиму передачи Modbus, следом за нажатием клавиши ENTER. Введите "1" для режима ASCII или "2" для RTU. За информацией о различиях между этими режимами обратитесь к Главе 6. Если величина на дисплее правильная, просто нажмите клавишу ENTER.

### MODBUS DEVICE NUMBER

(НОМЕР УСТРОЙСТВА MODBUS) dflt (по умолчанию) = 1 (1, 247)

Введите целое число, соответствующее требуемому номеру/адресу устройства Modbus, следом за нажатием клавиши ENTER. Если величина на дисплее правильная, просто нажмите клавишу ENTER.

COMMUNICATIONS MODE (РЕЖИМ СВЯЗИ) dflt (по умолчанию) = 1 (1, 3)

Введите целое число, соответствующее требуемому режиму последовательной связи, следом за нажатием клавиши ENTER. Введите "1" для RS-232, "2" для RS-422, или "3" для RS-485 связей. Если величина на дисплее правильная, просто нажмите клавишу ENTER.

BAUD RATE (СКОРОСТЬ ПЕРЕДАЧИ ДАННЫХ) dflt (по умолчанию) = 9 (1, 11)

Введите целое число, соответствующее требуемой скорости передачи следом за нажатием клавиши ENTER. Если величина на дисплее правильная, просто нажмите клавишу ENTER.

Enter the integer corresponding to the communications baud rate followed by the ENTER key.

1 = 110	2 = 300	3 = 600	4 = 1200
5 = 1800	6 = 2400	7 = 4800	8 = 9600
9 = 19200	10 = 38400	11 = 57600	

STOP BITS (СТОП БИТ) dflt (по умолчанию) = 1 (1, 3)

Введите целое число, соответствующее требуемому стоп биту следом за нажатием клавиши ENTER. Если величина на дисплее правильная, просто нажмите клавишу ENTER.

Введите "1" для 1 стоп бита, "2" для 1,5 стоп битов, или "3" для 2 стоп битов.

PARITY (ЧЕТНОСТЬ) dflt (по умолчанию) = 1 (1, 3)

Введите целое число, соответствующее требуемой четности следом за нажатием клавиши ENTER. Если величина на дисплее правильная, просто нажмите клавишу ENTER. Введите "1" для отсутствия проверки, "2" для нечетной, или "3" для четной.

### USE MODBUS PORT 2? (ИСПОЛЬЗОВАТЬ

MODBUS ПОРТ №1?) dflt (по умолчанию) = NO (Yes/No)

Установите YES следом за нажатием клавиши ENTER для использования Modbus Порта №2. Если величина на дисплее правильная, просто нажмите клавишу ENTER.

Modbus порт №2 вводится, следуя тем же правилом, что описаны для порта №1

## Выход из Режима Program (Программирование)

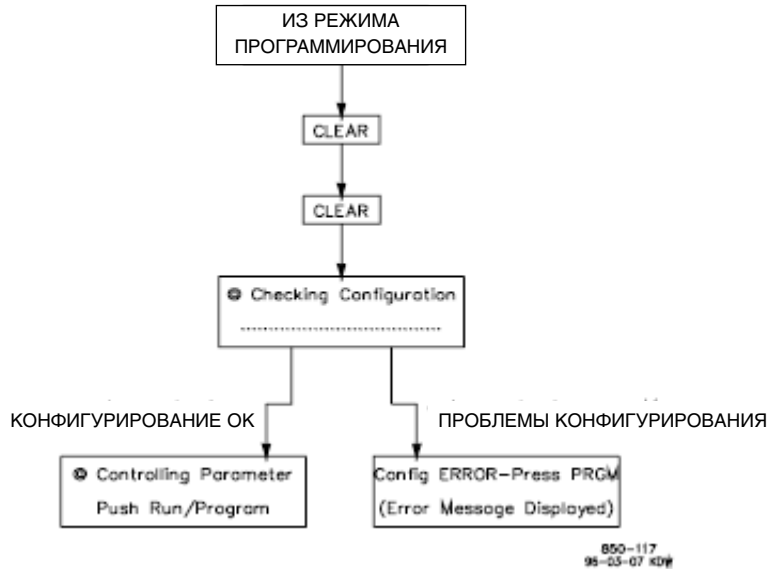


Рисунок 4-7. Выход из Режима Program

Как только этапы программирования закончены, из режима Program можно выйти (смотри Рисунок 4-7. Выход из Режима Program). Для выхода из режима Program нажмите клавишу Clear дважды. Это инициирует сохранение конфигурации 505E и начало процедуры Проверки Конфигурации. Если в программировании нет ошибок, система вернется в состояние готовности и на дисплее передней панели будет отображено сообщение 'Controlling Parameter/Press Run or Program' (Регулируемые Параметры/Нажмите Run или Program). Однако, если в программе будет ошибка, на дисплее появится 'Config ERROR-Press PRGM' (Ошибка Конфигурирования - Нажмите PRGM). Следующий раздел идентифицирует различные сообщения об ошибках конфигурирования и объясняет значение этих ошибок.

### Сообщения об Ошибках в Программном Конфигурировании

После того, как вы вышли из режима Program, система регулирования автоматически выполняет полную проверку сконфигурированной программы, для того чтобы убедиться, что требуемые программные блоки содержат загруженные в них величины. Эта проверка не может определить реалистичность введенных величин, но дает уверенность в том, что эти величины загружены в требуемые параметры. Если в программе будут найдены какие либо ошибки, появится сообщение 'Config ERROR-Press PRGM' (Ошибка Конфигурирования - Нажмите PRGM). Если найдено более одной ошибки, они могут быть отображены нажатием клавиши со стрелкой вниз. Эта клавиша прокручивает все сообщения об ошибках и позволяет определить их причину.

Сообщение об ошибке предупреждает вас, о том, что требуются изменения в сконфигурированной программе, прежде чем она сможет управлять турбиной. Вы должны снова войти в Режим Program и установить проблему, прежде чем система регулирования позволит запустить турбину. Полная проверка отказов будет продолжаться до тех пор, пока система не убедится в том, что конфигурирование программы завершено.

Этот раздел руководства идентифицирует различные сообщения об ошибках конфигурирования, которые могут возникнуть, и разъясняет значение этих ошибок.

Этот раздел руководства идентифицирует различные сообщения об ошибках конфигурирования, которые могут возникнуть, и разъясняет значение этих ошибок.

### Ошибки Программирования Запуска/Частоты Вращения

No Start Mode Selected (Не выбран Режим Запуска) - Выбран RUN но в режиме Program не выбран ни один из режимов запуска. Должен быть выбран один из режимов запуска в режиме Program в Start Block (Блок Запуска).

Speed > 15000 Hz-Максимальная частота сигнала на входе частоты вращения 15000 Гц. Это аппаратное ограничение цепей частоты вращения системы 505E. Входная частота преобразователей должна быть меньше этой величины. Шестерня, на которой смонтированы преобразователи, должна быть заменена на другую, с меньшим числом зубьев. Это уменьшит воспринимаемую ими частоту.

Spd #1 Fld < Freq Range (Частота Входа №1 меньше нижней границы диапазона) - Ошибочная настройка частоты вращения для входа №1. Настройка ниже минимально допустимой. Минимально допустимая настройка рассчитывается следующим образом: (Overspeed Test Limit) \* (0.0204).

Spd #2 Fld < Freq Range (Частота Входа №2 меньше нижней границы диапазона) - Ошибочная настройка частоты вращения для входа №2. Настройка ниже минимально допустимой. Минимально допустимая настройка рассчитывается следующим образом: (Overspeed Test Limit) \* (0.0204).

### Ошибка Программирования Критических Частот

Crit Rate < Slow Rate (Критическая Скорость < Медленной Скорости) - Скорость прохождения уставки через диапазон критических частот (об/мин-сек) больше нормальной скорости уставки частоты вращения.

Crit Spd Err / No Idle (Ошибка в программировании критических частот/ не запрограммирована частота Холостогохода) - Был запрограммирован диапазон критических частот, но не запрограммированы ни частота холостого хода, ни автоматическая последовательность запуска. Для использования логики прохождения диапазона критических частот должна быть запрограммирована одна из функций, использующая частоту холостого хода.

Lo Idle set in Critical (Низкий ХХ внутри критического диапазона) - Уставка холостого хода (при использовании функции ХХ/Номинал), или низкого холостого хода (при использовании автоматической последовательности запуска) запрограммированы внутри диапазона критических частот.

Hi Idle set in Critical (Высокий ХХ внутри критического диапазона) - Уставка высокого холостого хода (при использовании автоматической последовательности запуска) запрограммирована внутри диапазона критических частот.

Critical Band < Idle (Диапазон критических частот ниже холостого хода) - Минимальная частота диапазона критических частот запрограммирована ниже минимальной уставки частоты вращения (холостого хода или низкого холостого хода).

### Ошибки Программирования Холостого Хода

Idle Setpt > Min Gov (Уставка холостого хода > Минимальной частоты регулятора) - Уставка Частоты Холостого Хода запрограммирована выше минимальной частоты регулятора.

Rated Speed > MAx Gov (Номинальная частота > Максимальной частоты регулятора) - Уставка Номинальной Частоты Вращения была запрограммирована выше максимальной частоты регулятора.

### Ошибки Программирования Параметров Генератора

KW MAx Load > KW Input (Максимальная уставка Активной Мощности > максимального входного сигнала) - Максимальная уставка Активной Нагрузки запрограммирована больше чем максимальный входной сигнал активной нагрузки (активная нагрузка соответствующая сигналу 20 мА).

No Utility Brkr Config (не сконфигурирован Выключатель Сети) - система запрограммирована на применение с генератором, но не запрограммирован

No Gen Brkr Config (не сконфигурирован Выключатель Генератора) - система запрограммирована на применение с генератором, но не запрограммирован входной сигнал выключателя генератора. Это обязательное требование. входной сигнал выключателя сети. Это обязательное требование.

- No Freq Arm/Dsarm Prgmd (не запрограммирована функция активации/деактивации регулирования частоты переменного тока) - Функция активации/деактивации регулирования частоты переменного тока запрограммирована, но не запрограммированы способы активации или деактивации. Если вы хотите использовать функцию активации/деактивации, должен быть запрограммирован соответствующий контактный вход, или функциональный переключатель.
- Sync & Sync/Ld Shr Prgmd (Запрограммированы и Синхронизация, и Синхронизация и Распределение Нагрузки) - Запрограммированы как аналоговый вход синхронизации, так и аналоговый вход синхронизации и распределения нагрузки или распределения нагрузки. Если применение требует синхронизации и распределения нагрузки при помощи аналоговых сигналов, необходимо запрограммировать только вход синхронизации/распределения нагрузки.
- Freq Arm & Ld Shr Prgmd (Запрограммированы функция активации/деактивации частоты переменного тока и распределение нагрузки) - Запрограммированы как функция активации/деактивации регулирования частоты переменного тока, так и функция распределения нагрузки. Может быть запрограммирована только одна из них - либо активация/деактивация регулирования частоты, либо распределение нагрузки.

### Ошибки Программирования Графика Пара

Steam MAp Prgm Error (Ошибка Программирования Графика Пара) - Координаты графика были введены некорректно. Калибровка для мощности и расхода неверна. Вводы для точек A, B и C должны быть такими, чтобы следующие уравнения были неверны.

$(HPa-HPc) (Sb-Sc) > (HPb-HPc) (Sa-Sc)$  [для отбора или отбора/впуска]  
или  $(HPc-HPb) (Sc-Sb) < (HPb-HPa) (Sc-Sa)$  [только для впуска]

Где: HPa = Расход в Точке A  
HPb = Расход в Точке B  
HPc = Расход в Точке C  
Sa = Мощность в Точке A  
Sb = Мощность в Точке B  
Sc = Мощность в Точке C

Кроме того, соответствующие уровни HPa, HPb, HPc, Sa, Sb, и Sc должны быть корректными (смотри рабочий бланк режима Program)

### Ошибки Программирования Контактных Входов

Two Identical Contacts (Два идентичных контакта) - Два контактных входа были запрограммированы на одну и ту же функцию.

Contact #xx Program Err (Ошибка программирования контакта № xx) - Указанный контактный вход был запрограммирован для функции, которая не была запрограммирована. Либо контактный вход был запрограммирован ошибочно, либо ошибочно запрограммирована функция. Например, контактный вход №1 программируется для функции Remote Cascade Setpoint Enable (Разрешение Дистанционного Задания Каскадной Уставки), но сама Remote Cascade Setpoint (Дистанционное Задание Каскадной Уставки) не запрограммирована в Cascade Program Block (Блок Программирования Каскадного Регулирования).

### Ошибки Программирования Аналоговых Входов

Two Identical Analogs (Два идентичных аналоговых входа) - Два аналоговых входа были запрограммированы на одну и ту же функцию.

Analog #x Program Err (Ошибка программирования аналогового входа № x) - Указанный аналоговый вход был запрограммирован для функции, которая не была запрограммирована. Либо аналоговый вход был запрограммирован ошибочно, либо ошибочно запрограммирована функция. Например, аналоговый вход №1 программируется для функции Remote Cascade Setpoint (Дистанционное Задание Каскадной Уставки), но сама Remote Cascade Setpoint не запрограммирована в Cascade Program Block (Блок Программирования Каскадного Регулирования).

No Rmt Speed Input Prgm (не запрограммирован вход дистанционной уставки частоты вращения) - Запрограммирована функция дистанционного задания уставки частоты вращения, но не сконфигурирован аналоговый вход дистанционного задания уставки частоты вращения.



- No KW Аналоговый Вход(Нет аналогового вход Активной Мощности) - Либо функция дополнительного регулирования была запрограммирована на использование вход активной мощности, либо запрограммирован наклон характеристики активной мощности, но не был сконфигурирован соответствующий аналоговый вход.
- No Sync Аналоговый Вход(Нет аналогового входа синхронизации) - Был запрограммирован контактный вход синхронизации, но не был сконфигурирован соответствующий аналоговый вход.
- No Ld Share Analog In (Нет аналогового входа распределения нагрузки) - Был запрограммирован контактный вход распределения нагрузки, но не был сконфигурирован соответствующий аналоговый вход.
- No Cascade Аналоговый Вход(Нет аналогового входа каскадного регулирования) - Функция Каскадного регулирования была запрограммирована, но не был сконфигурирован соответствующий аналоговый вход.
- No Rmt Casc Input Prgm (Нет аналогового входа дистанционного каскадного регулирования) - Функция дистанционной уставки Каскадного регулирования была запрограммирована, но не был сконфигурирован соответствующий аналоговый вход.
- No Aux Аналоговый Вход(Нет аналогового входа дополнительного регулирования) - Функция дополнительного регулирования была запрограммирована, но не был сконфигурирован соответствующий аналоговый вход.
- KW & Aux Config for Aux (Запрограммированы аналоговые входы активной мощности и дополнительного регулирования) - Функция дополнительного регулирования была запрограммирована использование входа активной мощности, но был также сконфигурирован и вход дополнительного регулирования. При такой конфигурации, только вход активной мощности используется для дополнительного регулирования.
- No Rmt Aux Input Prgm (Не запрограммирован аналоговый вход дистанционного задания дополнительного регулирования) - Функция дистанционного задания уставки дополнительного регулирования была запрограммирована, но не был сконфигурирован соответствующий аналоговый вход.
- No Rmt Extr/Adm Input (Не запрограммирован аналоговый вход дистанционного задания отбора/впуска) - Функция дистанционного задания уставки регулирования отбора/впуска была запрограммирована, но не был запрограммирован соответствующий аналоговый вход.

### Ошибки Программирования Функциональных Клавиш

- Identical Function Keys (Идентичные функциональные клавиши) - Обе функциональных клавиши были запрограммированы на одну и ту же функцию.
- No F-Key Реле Prgmd (Нет реле для функциональной клавиши) - Функциональная клавиша была запрограммирована на запитку реле, но релейный выход не был сконфигурирован.
- F3 Key Program Error (Ошибка программирования клавиши F3) - Клавиша F3 была запрограммирована для функции, которая не используется (не запрограммирована). Либо F3 была запрограммирован ошибочно, либо ошибочно запрограммирована функция. Например, F3 программируется для функции Remote Cascade Setpoint Enable (Разрешение Дистанционного Задания Каскадной Уставки), но сама Remote Cascade Setpoint (Дистанционное Задание Каскадной Уставки) не запрограммирована в Cascade Program Block (Блок Программирования Каскадного Регулирования).
- F4 Key Program Error (Ошибка программирования клавиши F4) - Клавиша F4 была запрограммирована для функции, которая не используется (не запрограммирована). Либо F4 была запрограммирован ошибочно, либо ошибочно запрограммирована функция. Например, F4 программируется для функции Remote Cascade Setpoint Enable (Разрешение Дистанционного Задания Каскадной Уставки), но сама Remote Cascade Setpoint (Дистанционное Задание Каскадной Уставки) не запрограммирована в Cascade Program Block (Блок Программирования Каскадного Регулирования).

### Ошибки Программирования Реле

- Реле #x Program Error (Ошибка программирования реле № x) - Указанное реле было запрограммирован для функции, которая не используется (не была запрограммирована). Либо реле было запрограммирован ошибочно, либо ошибочно запрограммирована функция. Например, реле №1 программируется для функции Remote Cascade Setpoint Enable (Разрешение Дистанционного Задания Каскадной Уставки), но сама Remote Cascade Setpoint (Дистанционное Задание Каскадной Уставки) не запрограммирована в Cascade Program Block (Блок Программирования Каскадного Регулирования).

## Readout Program Errors

Readout #x Program Err (Ошибка программирования выхода считывания № x) -

Указанный выход был запрограммирован для функции, которая не была запрограммирована. Либо выход считывания был запрограммирован ошибочно, либо ошибочно запрограммирована функция. Например, выход считывания №1 программируется для функции Cascade Setpoint (Уставки Каскадного Регулирования), но сам Cascade Control (Каскадное Регулирование) не запрограммирован в Cascade Program Block (Блок Программирования Каскадного Регулирования).

## Калибровка и Опробование Клапанов/Актюаторов

Перед началом работы или после ремонта турбины, во время которого актюаторы или клапаны возможно подвергались воздействию, должна быть выполнена следующая процедура калибровки, для того чтобы иметь гарантию, что система регулирования 505E откалибрована для обоих клапанов.

Для определения положений клапанов ВД и НД система 505E использует выходной ток своих актюаторов. Положение клапанов используется системой для расчета степени расширения турбины и рабочих пределов. Поэтому если 505E не откалибрована корректно каждым регулирующим клапаном, она будет некорректно рассчитывать рабочие пределы турбины. Для гарантии как можно более точного соответствия показаний дисплея и реального положения клапанов, рекомендуется вручную опробовать их ход после того, как выход системы 505E был откалиброван.

После ввода достоверной программы, минимальные и максимальные положения клапанов и актюаторов могут быть настроены и опробованы, если необходимо. Положения актюатора и клапана определяются управляющим током актюатора. Максимальный ток актюатора не может быть настроен ниже минимальный (смотри Таблицу 4-1 ниже). Минимальный ток актюатора не может быть настроен выше максимального. Диапазон управляющего тока определяется настройкой в режиме Program в Driver Configuration Block (Блоке Конфигурирования Драйверов).

При настройке или опробовании актюатора и хода клапана, проверьте достижение достаточного перекрытия на минимальном упоре (1-2%). Это гарантирует полное закрытие клапанов и полное перекрытие подачи пара в турбину.

Ограничения Драйвера	Диапазон 20-160 мА	Диапазон 4-20 мА
Верхний предел тока	217 мА	26 мА
Нижний предел тока	5 мА	0,6 мА
Макс. Диапазон Выходного Точка	10-200 мА	2-24 мА
Диапазон Настройки Мин Упора	10-80 мА	2-20 мА
Диапазон Настройки Макс.Упора	100-200 мА	10-24 мА

Таблица 4-1. Ограничения Драйвера Актюатора

Для гарантии надлежащей разрешающей способности при регулировании не калибруйте размах выходного сигнала актюатора меньше 100 мА (для выхода 20-160 мА) или 12 мА (для 4-20 мА). Возможно потребуются настройка соединения актюатора с клапаном для гарантии надлежащего разрешения при работе 505E с клапаном.

После разрешения опробования хода, доступна опция для настройки минимального и максимального упоров и ручного опробования выходов. Режим ручной настройки может быть использован для опробования хода актюаторов и клапанов от 0 до 100%. Это позволяет опробовать оба актюатора и клапана на заедание, люфт, разрешающую способность, линейность, и повторяемость. Положения клапанов можно изменять при помощи клавиш ADJ (настройки) вверх и вниз или вводом требуемого положения с клавиатуры и последующим нажатием клавиши ENTER. При нажатии клавиши ENTER выход актюатора переместится в введенное положение.

В качестве меры предосторожности, если частота вращения турбины достигнет 1000 об/мин, режим STROKE ACTUATORS (ОПРОБОВАНИЕ ХОДА АКТЮАТОРОВ) будет автоматически запрещен, и ток актюаторов примет значение ноль.

### Процедура Калибровки/Опробования хода



#### **ПРЕДУПРЕЖДЕНИЕ - ПРЕВЫШЕНИЕ ПРЕДЕЛЬНОЙ ЧАСТОТЫ ВРАЩЕНИЯ**

Перед калибровкой или опробованием, агрегат должен быть остановлен и подача пара прекращена. Это дает гарантию того, что при открытии регулирующих клапанов пар не будет подан в турбину. Во время этого процесса определение превышения предельной частоты вращения и соответствующий релейный выход запрещены. Превышение турбиной предельной частоты вращения может вызвать повреждение турбины, а также ранение и даже смерть персонала. **ВО ВРЕМЯ ЭТОГО ПРОЦЕССА ПОДАЧА ПАРА В ТУРБИНУ ДОЛЖНА БЫТЬ ОТСЕЧЕНА ДРУГИМИ СРЕДСТВАМИ.**

1. Контакт Немедленного останова системы 505E должен быть замкнут или закорочен в течение всей процедуры (в противном случае ток актюатора системы 505E установится в ноль).
2. Выполните команду RESET (СБРОС) системы (Нажмите клавишу "Reset" 505E).
3. Нажмите кнопку "Emergency Shutdown" на передней панели 505E.
4. Нажмите клавишу ACT затем клавишу прокрутки вниз до тех пор, пока не появится сообщение "Stroke Actuators-Dsbl'd, Steam Must be Off". (Убедитесь в том, подача пара в турбину перекрыта внешним стопорно-дросселирующим клапаном).
5. Нажмите клавишу "YES" (Это выведет на экран дисплея сообщение "HP Valve to Min-Enabl'd, Min Curr Adjust \* 20.000, если система запрограммирована на выходной ток 20-160 мА)
6. Нажмите клавишу "YES" для разрешения этого режима или стрелку прокрутки вниз для перехода к желаемому режиму (смотри Рисунок 4-8).

6а. **HP Valve to Min-Enabl'd, Min Curr Adjust \* XXX.XX** - Нажмите YES для того чтобы заставить актюатор переместиться на упор минимума. Появится сообщение 'At Min' (На Минимуме) и выходной ток актюатора будет уменьшаться до своей минимальной настройки. Минимальный ток может быть настроен, только когда знак @ будет на нижней линии дисплея. Нажмите клавишу SELECT для перемещения символа между верхней и нижней линиями. Нажимайте клавиши ADJ вверх или вниз для изменения уровня тока актюатора соответствующего положению 0%. Нажмите клавишу прокрутки вниз для перехода к следующему выбранному режиму, или клавишу "CLEAR" дважды, для сохранения изменений и выхода из режима Калибровки.

6б. **HP Valve to MAx-Enabl'd, MAx Curr Adjust \* XXX.XX**- Нажмите YES для того чтобы заставить актюатор переместиться на упор максимума. Появится сообщение 'At MAx' (На Максимуме) и выходной ток актюатора будет увеличиваться до своей максимальной настройки. Максимальный ток может быть настроен, только когда знак @ будет на нижней линии дисплея. Нажмите клавишу SELECT для перемещения символа между верхней и нижней линиями. Нажимайте клавиши ADJ вверх или вниз для изменения уровня тока актюатора соответствующего положению 0%. Нажмите клавишу прокрутки вниз для перехода к следующему выбранному режиму, или клавишу "CLEAR" дважды, для сохранения изменений и выхода из режима Калибровки.

6с. **MANually Adjust-Enabl'd, Stroke HP Valve XXX.XX** - Нажмите клавиши ADJ вверх или вниз для перемещения выходного тока клапана ВД между 0 и 100% со скоростью 5%/сек. Это позволит проверить как, клапан, так и актюатор на заедание, люфт, линейность, и повторяемость.

Нажмите клавишу "YES" влюбой момент для прямого ввода настройки. Если режим ENTER (ВВОД) разрешен появится сообщение 'MANual' (Ручное). После его появления нажмите клавишу ENTER наберите желаемую настройку, а затем снова нажмите ENTER. Это немедленно переместит актюатор к указанному положению. Нажмите клавиши ADJ вверх или вниз или клавишу "No" в любое время для переключения назад в режим "Enabl'd" (Разрешено).

Когда калибровка закончена, положения клапана от 0 до 100% отображаемые на дисплее должны быть равны действительному ходу клапана от 0 до 100%. Нажмите клавишу прокрутки вниз для перехода к следующему выбранному режиму, или "CLEAR" дважды, для сохранения изменений и выхода из режима Калибровки.

6d. **LP Valve to Min-Enabld, Min Curr Adjust \* XXX.XX** - Нажмите YES для того чтобы заставить актюатор переместиться на упор минимума. Появится сообщение 'At Min' (На Минимуме) и выходной ток актюатора будет уменьшаться до своей минимальной настройки. Минимальный ток может быть настроен, только когда знак @ будет на нижней линии дисплея. Нажмите клавишу SELECT для перемещения символа между верхней и нижней линиями. Нажимайте клавиши ADJ вверх или вниз для изменения уровня тока актюатора соответствующего положению 0%. Нажмите клавишу прокрутки вниз для перехода к следующему выбранному режиму, или клавишу "CLEAR" дважды, для сохранения изменений и выхода из режима Калибровки.

6e. **LP Valve to MAx-Enabld, MAx Curr Adjust \* XXX.XX** - Нажмите YES для того чтобы заставить актюатор переместиться на упор максимума. Появится сообщение 'At MAx' (На Максимуме) и выходной ток актюатора будет увеличиваться до своей максимальной настройки. Максимальный ток может быть настроен, только когда знак @ будет на нижней линии дисплея. Нажмите клавишу SELECT для перемещения символа между верхней и нижней линиями. Нажимайте клавиши ADJ вверх или вниз для изменения уровня тока актюатора соответствующего положению 0%. Нажмите клавишу прокрутки вниз для перехода к следующему выбранному режиму, или клавишу "CLEAR" дважды, для сохранения изменений и выхода из режима Калибровки.

6f. **MAnually Adjust-Enabld, Stroke LP Valve XXX.XX** - Нажмите клавиши ADJ вверх или вниз для перемещения выходного тока клапана ВД между 0 и 100% со скоростью 5%/сек. Это позволит проверить как, клапан, так и актюатор на заедание, люфт, линейность, и повторяемость.

Нажмите клавишу "YES" влюбой момент для прямого ввода настройки. Если режим ENTER (ВВОД) разрешен появится сообщение 'MAnual' (Ручное). После его появления нажмите клавишу ENTER наберите желаемую настройку, а затем снова нажмите ENTER. Это немедленно переместит актюатор к указанному положению. Нажмите клавиши ADJ вверх или вниз или клавишу "No" в любое время для переключения назад в режим "Enabld" (Разрешено).

Когда калибровка закончена, положения клапана от 0 до 100% отображаемые на дисплее должны быть равны действительному ходу клапана от 0 до 100%. Нажмите клавишу прокрутки вниз для перехода к следующему выбранному режиму, или "CLEAR" дважды, для сохранения изменений и выхода из режима Калибровки.

**7. Нажимайте на клавишу CLEAR для постоянного сохранения любых минимальных или максимальных настроек актюатора в системе 505E. Если переменные настраиваются или изменяются, но не сохраняются в EEPROM нажатием CLEAR дважды, эти изменения будут потеряны при снятии питания системы или при получении регулятором команды сброса Центрального Процессорного Модуля.**

Если сделаны изменения в величина минимального или максимального токов, они должны быть записаны в рабочий бланк Режимы Program в блоке 'Driver Configurations' (Конфигурирование Драйвера).



#### **ПРЕДОСТЕРЕЖЕНИЕ**

**Нажимайте на клавишу CLEAR для постоянного сохранения любых минимальных или максимальных настроек актюатора в системе 505E. Если переменные настраиваются или изменяются, но не сохраняются в EEPROM нажатием CLEAR дважды, эти изменения будут потеряны при снятии питания системы или при получении регулятором команды сброса Центрального Процессорного Модуля.**

Нажатие любой доступной в режиме RUN клавиши приведет к выходу из режима STROKE ACTUATORS/VALVE. Выход из режима STROKE ACTUATORS/VALVE при помощи клавиш режима RUN не сохранит изменения калибровки.

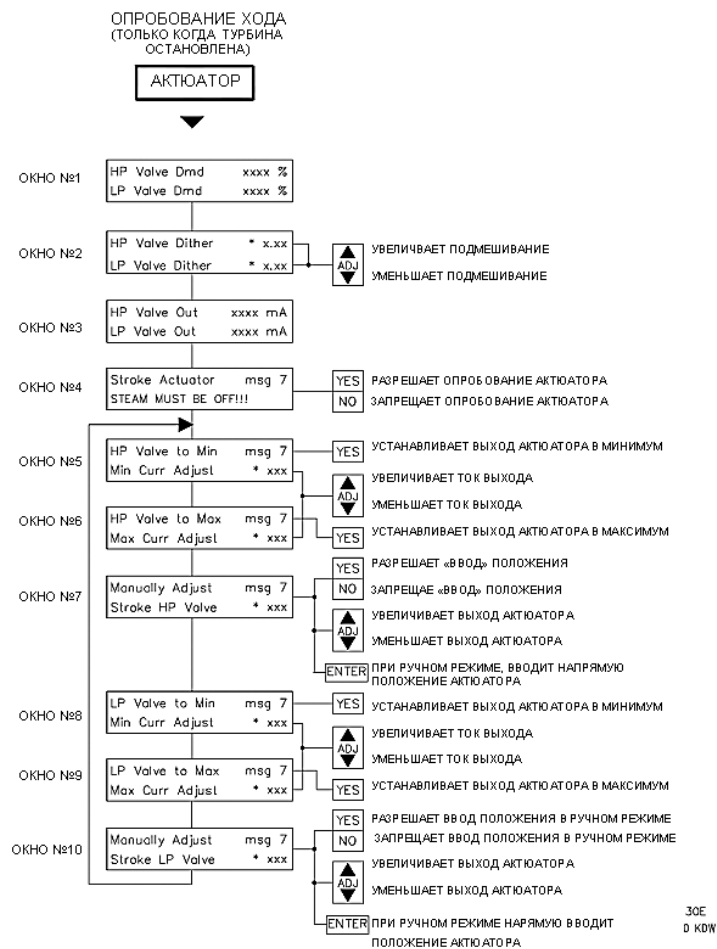
#### СООБЩЕНИЯ РЕЖИМА ОПРОБОВАНИЯ АКТЮАТОРА/КЛАПАНА

СООБЩЕНИЕ	ЗНАЧЕНИЕ
Dsbl'd (Запрещено)	Функция опробования актюатора/клапана запрещена
Enabl'd (Разрешено)	Функция опробования актюатора/клапана разрешена
At Min (На минимуме)	Выход актюатора установлен на минимальную величину ( 0% )
At Max (На максимуме)	Выход актюатора установлен на максимальную величину ( 100% )
MAAnual (Ручное)	Выход актюатора в ручном режиме



#### ПРЕДОСТЕРЕЖЕНИЕ

Нажмите на клавишу CLEAR для постоянного сохранения любых минимальных или максимальных настроек актюатора в системе 505E. Если переменные настраиваются или изменяются, но не сохраняются в EEPROM нажатием CLEAR дважды, эти изменения будут потеряны при снятии питания системы или при получении регулятором команды сброса Центрального Процессорного Модуля.



Окно 4 показывается, только когда агрегат остановлен.

Окна 5-10 показываются, только когда Stroke Actuator (Опробование актюатора) установлено и YES

Звездочка (\*) обозначает настраиваемый параметр. Для настройки этого параметра, символ @ на линии дисплея, содержащей звездочку. Символ @ перемещается клавишей SELECT.

**ПРИМЕЧАНИЕ:** Если производятся изменения величин Максимального и Минимального токов, они должны быть записаны в рабочий бланк РЕЖИМА PROGRAM (ПРОГРАММИРОВАНИЯ) под заголовком 'Drive Configuration'. Для сохранения изменений должна быть дважды нажата клавиша CLEAR/

Рисунок 4-8. Опробование Актюатора/Клапана

## Глава 5. Работа системы 505E Архитектура режима RUN

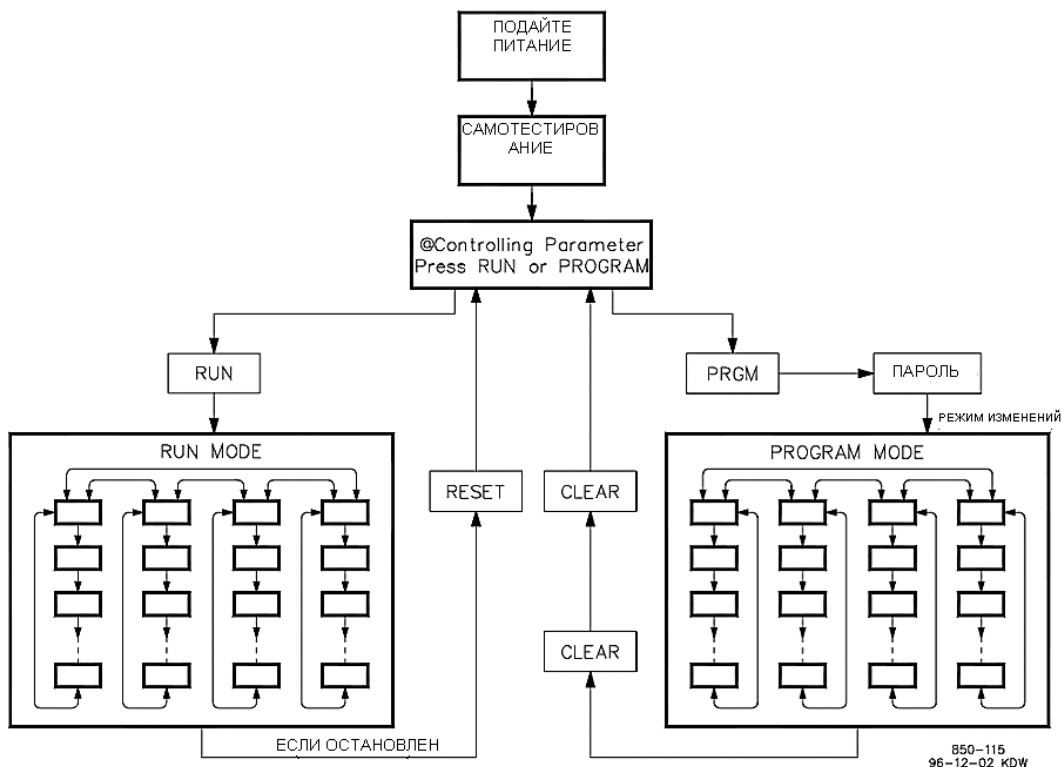


Рисунок 5-1. Основная Архитектура Программы

Система 505E разработана для сопряжения с панелью обслуживания, дружелюбной к пользователю, дискретными и аналоговыми входами и выходами, или связями Modbus. Основная архитектура программы показана на рисунке 5-1. После подачи питания в систему и окончания короткого самотестирования Центрального Процессорного модуля (CPU), система регулирования выведет сообщение о состоянии готовности (Controlling Parameter/ Push Run or Program - Регулируемый Параметр/ Нажмите Run или Program). Архитектура работы 505E разделена на две секции: Режим Run и Режим Program. Режим Program используется для конфигурирования 505E и настройки всех рабочих параметров (смотри Главу 4). Режим Run просто нормальный рабочий режим турбины и используется для просмотра рабочих параметров и запуска турбины.

Обзор клавиш и окон информации Режимы Run показан на Рисунке 5-2. Эта схема показывает все возможные окна, которые потенциально могут появиться. Однако, будут появляться только окна, имеющие отношение к запрограммированным функциональным свойствам системы 505E. показывает клавиши, активные для каждого окна. "Горячие" клавиши (Speed, Aux. и т.п.) активны всегда, если функция запрограммирована. Клавиши ADJUST вверх/вниз, ENTER, YES/NO, однако, активны только с отдельными окнами. Для определения клавиши, которая будет активна и окна, которое появится на дисплее, можно обратиться к Рисунку 5-2.

**СООБЩЕНИЯ  
XX/НОМИНАЛА  
СООБЩЕНИЕ 1**

Stopped (Остановлен)  
Mvg to Idle (Движение к  
XX)  
At Idle Spd (На уставке  
XX)  
In Crit Band (В Крит.  
Диапазоне)  
Mvg to Rated (Движение  
к Номиналу)  
At Rated Spd (На  
Номинальной Част.)  
Rtd Inhibited (Номинал  
Задержан)  
Idle Inhibited (XX  
Задержан)

**СООБЩЕНИЯ  
АВТОМАТИЧЕСКОГО  
ЗАПУСКА**

**СООБЩЕНИЕ 2**  
Disabled (Запрещен)  
Halted (Остановлен)  
Mvg Low Idle (Движение  
к низкому XX)  
At Low Idle (На Низком  
XX)  
Mvg Hi Idle (Движение к  
Высокому XX)  
In Crit Band (В  
Критическом Диапазоне)  
At High Idle (На высоком  
XX)  
Mvg to Rated (Движение  
к Номиналу)  
Completed (Завершен)

**СООБЩЕНИЯ О  
ДИСТАНЦИОННЫХ  
РЕЖИМАХ**

**СООБЩЕНИЕ 4**  
Disabled (Запрещен)  
Inhibited (Подавлен)  
Enabled (Разрешен)  
Active (Активный)  
In Control (Работает)

**СООБЩЕНИЯ  
РЕЖИМОВ ОТБ/ВП или  
ДОП (если**

**используется  
разрешение ДОП)**  
**СООБЩЕНИЕ 5**  
Disabled (Запрещен)  
Inhibited (Подавлен)  
Enabled (Разрешен)  
Active/Not in Ctrl  
(Активен/Не работает)  
Active w/Rmt Setpt  
(Активен w/Дист.  
Уставка)  
In Contro (Работает)  
Remote Control (Дист.  
Регулирование)

**СООБЩЕНИЯ ДОП.  
РЕГУЛИРОВАНИЯ (если  
используется как  
ограничитель)**

**СООБЩЕНИЕ 5**  
Inhibited (ПОдавлен)  
Enabled (Разрешен)  
Enabled w/Rmt Setpt  
(Разр./Дист. Уставка)  
Active w/Rmt Setpt  
(Активен/Дист. Уставка)  
Active/Not Lmtng  
(Активен/Не В  
Ограничении)  
Control w/Rmt Setpt  
(Регулирование/Дист.  
Уставка)  
In Control (Работает)

**СООБЩЕНИЯ  
КАСКАДНОГО  
РЕГУЛИРОВАНИЯ**

**СООБЩЕНИЕ 6**  
Disabled (Запрещено)  
Inhibited (Подавлено)  
Enabled (Разрешено)  
In Control (Работает)  
Active/Not Spd Ctrl  
(Активно/регулятор  
Частоты не Работает)  
Active w/Rmt Setpt  
(Активно/ Дист. Уставка)  
In Ctrl w/Rmt Setpt  
(Работает/ Дист.  
Уставка)

**ПАРАМЕТРЫ  
РЕГУЛИРОВАНИЯ  
СООБЩЕНИЕ 7**

Controlling Parameter  
(Регулируемые  
параметры)  
Control at Two Limits  
(Регулирование на Двух  
Пределах)  
Remote Auxiliary  
(Дистанционное  
Дополнительное)  
Auxiliary Control  
(Дополнительное  
Регулирование)  
MAnnual Start (Ручной  
Запуск)  
Auto Start  
(Автоматический Запуск)  
Semi Auto Start  
(Полуавтоматический  
Запуск)  
Idle/Rated Start (Запуск  
до XX/Номинала)  
Auto Start Sequence  
(Автоматическая  
Последовательность  
Запуска)  
Frequency/Speed Частота  
Тока/Частота Вращения)

Synchronizing  
(Синхронизация)  
Load Share/Speed  
(Распределение  
Нагрузки/Частота  
Вращения)  
Remote Cascade/Speed  
Дистанционное  
Каскадное/Частота  
Вращения  
Cascade/Speed  
(Каскадное/Частота  
Вращения)  
Remote/Speed  
(Дистанционное/Частота  
Вращения)  
Speed/On-Line (Частота  
Вращ./On-line)  
Speed/Off-Line (Частота  
Вращ./Off-line)  
LP Min Limit (НД Мин.  
Предел)  
LP MAx Limit (НД Макс.  
Предел)  
HP Min Limit (ВД Мин.  
Предел)  
HP MAx Limit (ВД Макс.  
Предел)  
MAx Power Limit (Предел  
Макс. Мощн.)  
HP Valve Limiter  
(Ораничитель Кл.ВД)  
HP MAx Actuator  
(Актюатор ВД на Макс.)

**ПАРАМЕТРЫ  
РЕГУЛИРОВАНИЯ  
СООБЩЕНИЕ 7A**

MAnnual Admission  
DemAnd (Ручное Задание  
Впуска)  
MAnnual Extr/Extr DemAnd  
(Ручное Зад.  
Отб./Впуска)  
Extr/Adm Control  
Регулирование  
Отб/Впуска)  
Admission Control  
(Регулирование Впуска)  
Extraction Control  
(Регулирование Отбора)  
E/A Ctrl w/ Rmt Setpt  
(Регулирование  
Отб/Вп./Дист. Уставка)  
Adm Ctrl w/ Rmt Setpt  
(Регулирование  
Впуска/Дист. Уставка)  
Extr Ctrl w/ Rmt Setpt  
(Регулирование  
Отбора/Дист. Уставка)  
MAx Adm Limit Control  
(Огр. Макс. впуска)  
Min Adm Limit Control  
(Огр. Мин. впуска)  
Min Extr Limit Control  
(Огр. Мин. Отбора)





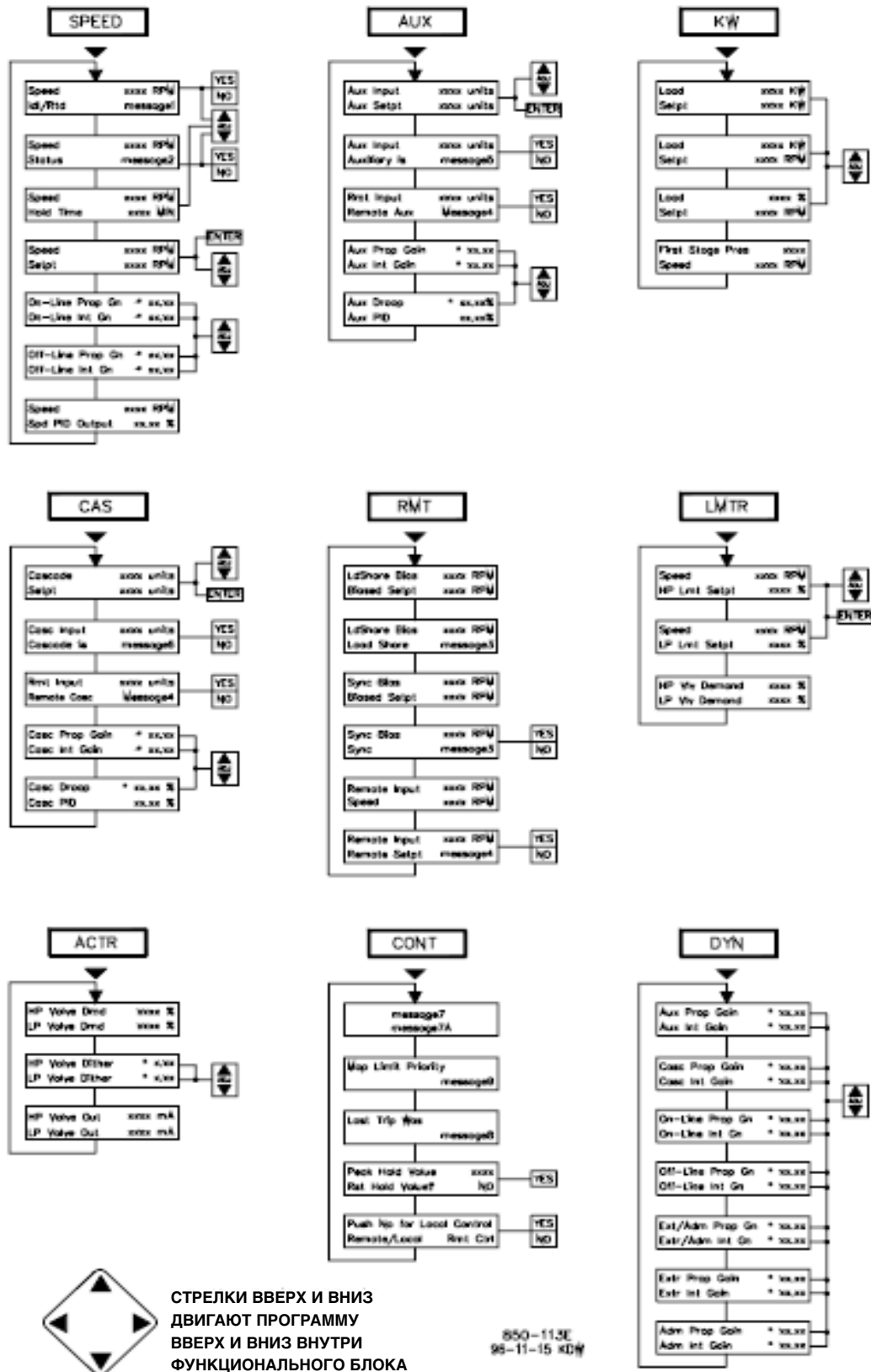


Рисунок 5-2а. Обзор Режимы Run

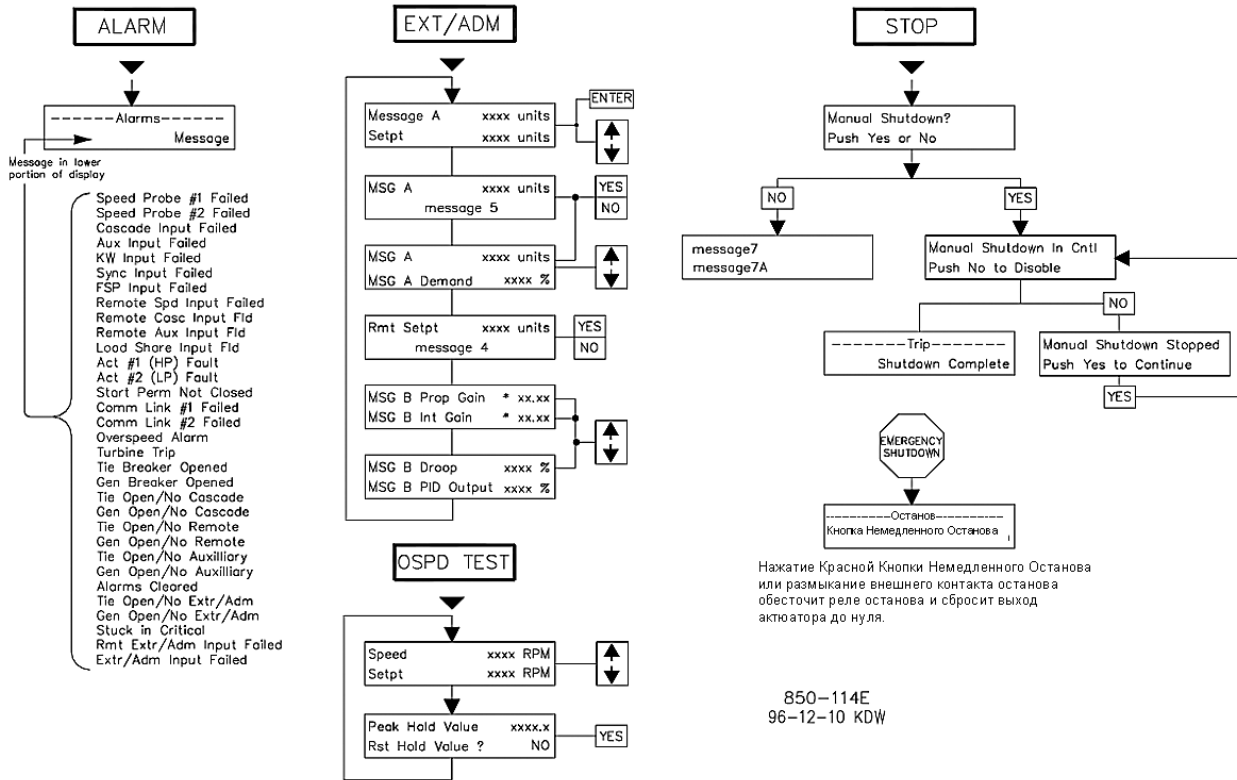


Рисунок 5-2b. Обзор Режима Run

### Клавиатура и Дисплей

Система 505E представляет собой конфигурируемую на объекте систему регулирования паровой турбины и панель управления оператора, интегрированные в один блок. Панель обслуживания состоит из 30 клавиш светодиодного дисплея размещенных на передней панели блока. Светодиодный дисплей имеет две 24-х знаковых линии, которые используются для отображения рабочих параметров и параметров неисправностей на доступном Английском языке. Панель обслуживания используется для конфигурирования системы 505E, выполнения настроек программы в режиме On-line, и управления системами турбины. Для управления турбиной не требуется дополнительной панели, все функции управления могут быть выполнены с передней панели 505E. Однако, турбина может управляться также и дистанционно. Все операции управления передней панели могут быть выполнены дистанционно, при помощи контактов или Связи Modbus. Для целей безопасности, однако, функция проверки защиты от превышения предельной частоты вращения не может быть выполнена при помощи Modbus.

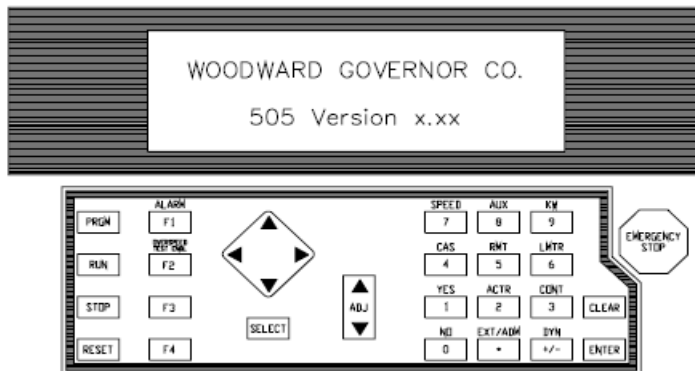


Рисунок 5-3. Клавиатура и Дисплей

## Клавиши Режима Run передней панели

Для детального описания функциональных характеристик каждой клавиши 505E смотри Главу 1. Не все из тридцати клавиш передней панели активны все время в режиме Run. Однако, активные клавиши передней панели будут видимы, поскольку имеется мгновенная обратная связь при нажатии такой клавиши. Если не запрограммированы соответствующие функции "горячих" клавиш (Aux, Casc, kW, и т.п.), при их нажатии появится сообщение 'Function Not Programmed' (Функция Не Запрограммирована). Ниже следует обобщение того, при каких условиях будут функционировать те или иные клавиши:

- Клавиши ADJUST вверх/вниз активны когда на дисплее отображается уставка и она не находится в режиме дистанционного управления или сопровождения.
- Клавиша ENTER активна тогда же, когда активны ADJUST вверх/вниз. То есть, когда на дисплее отображается уставка и она не находится в режиме дистанционного управления или сопровождения.
- Клавиши YES/NO активны всякий раз, когда на дисплее отображается состояние и функции разрешения/запрета достоверны.
- Клавиши CAS, AUX, kW, и RMT активны, если эти функции сконфигурированы в режиме Program.
- Клавиши SPEED, ACTR, LMTR, CONT, EXT/ADM, и DYN активны всегда.
- Клавиши PRGM, RUN, STOP, RESET, и ALARM активны всегда.
- Клавиша OVERSPEED TEST ENBL условно активна (активна только тогда, когда опробование защиты от превышения предельной частоты вращения разрешено).

## Процедуры Запуска

За полной информацией о запуске и процедурах управления турбиной обратитесь к ее изготовителю и Главе 3 настоящего описания, за описанием последовательности действий, в зависимости от выбранного режима запуска. Ниже следует описание типовых процедур запуска.



### **ПРЕДУПРЕЖДЕНИЕ - ЗАЩИТА ОТ ПРЕВЫШЕНИЯ ПРЕДЕЛЬНОЙ ЧАСТОТЫ ВРАЩЕНИЯ**

**Двигатель, турбина или другой первичный привод должны быть оборудованы устройствами останова при превышении предельной частоты вращения для защиты от разгона, повреждения первичного привода с возможными ранениями, потерей жизни персонала, или повреждением собственности.**

Устройство останова по предельной частоте вращения должно быть полностью независимым от системы регулирования первичным приводом. Соответственно, устройства останова по превышению предельного давления или температуры могут также понадобиться.

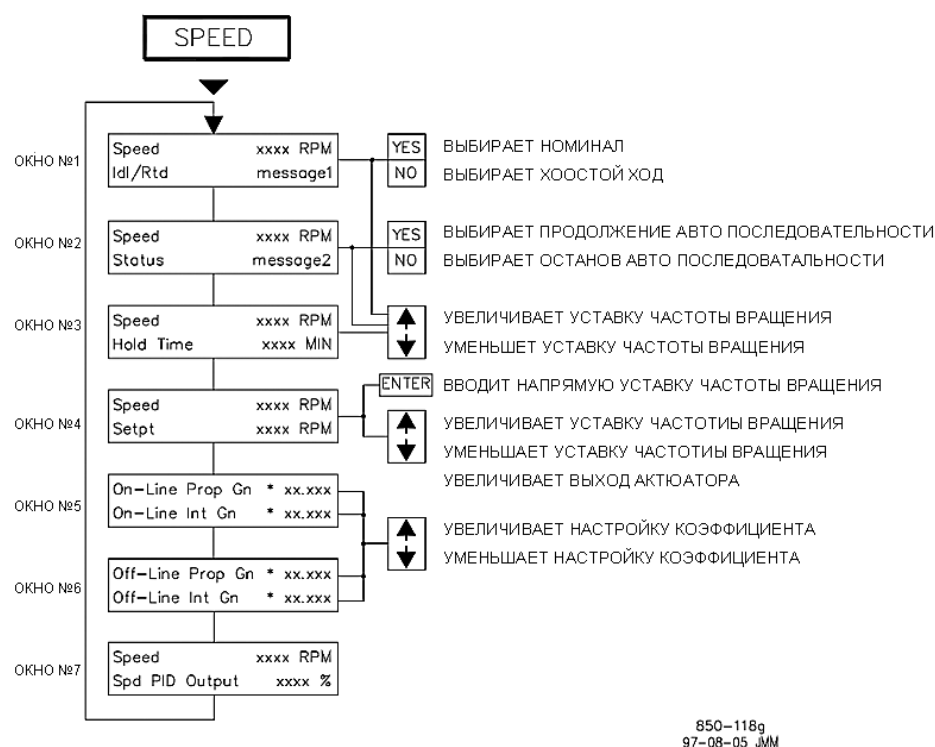
1. Нажмите клавишу RESET для очистки предупреждения и останова и увеличьте задание ограничителя НД до 100%. Если настройки "YES" запрограммированы для 'RESET CLEARS TRIP', то реле останова системы 505E будет сброшено или запитано после нажатия клавиши RESET. Если для 'RESET CLEARS TRIP' запрограммированы настройки "NO", реле останова системы 505E будет сброшено или запитано только после очистки всех условий останова.
2. Нажмите клавишу RUN для начала выбора режима запуска. Дисплей на передней панели немедленно перейдет к окну SPEED (Частота Вращения, если запрограммирован автоматический или ручной запуск) или окну LMTR (если запрограммирован полуавтоматический запуск). Если запрограммирован полуавтоматический запуск, задание ограничителя должно увеличиваться вручную для открытия регулирующего клапана.
  - Если в данном варианте используется контакт Разрешения Запуска и он не замкнут, то при поступлении команды RUN появится предупреждение 'Start Perm Not Closed' (Контакт Разрешения Запуска Не Замкнут).
3. После того, как выполнен выбранный режим запуска, турбина будет работать на минимальной частоте регулятора или холостом ходе. Уставка частоты вращения системы 505E будет двигаться к настройке минимальной частоты регулятора, если запрограммирована частота холостого хода.

Для регулирования режима холостого хода турбины должны быть запрограммированы функции Холостой Ход/Номинал или Автоматическая Последовательность Запуска. При использовании Автоматической Последовательности Запуска, система 505E начнет выполнять ее шаг за шагом, как только турбина окажется на частоте низкого холостого хода. Эта последовательность может быть остановлена, может быть выбрана номинальная частота вращения (если используется функция ХХ/Номинал), или оператор может изменить частоту турбины командами выше/ниже, или командой "ввод" с передней панели 505E, внешними переключателями, или по Modbus.

Команды 'Run' и 'Reset' могут быть отданы с передней панели 505E, замыканием контактных входов (если запрограммированы), или Modbus связью. И в дополнение, доступна следующая индикация по Modbus связи: Движение Уставки Частоты Вращения к Минимальной Частоте Регулятора, предупреждение о том, что Контакт Разрешения Последовательности Запуска Замкнут или Контакт Разрешения Последовательности Запуска Незамкнут.

## Окно Клавиш Частоты Вращения

Рисунок 5-4 показывает окна, которые могут появиться при нажатии клавиш SPEED (ЧАСТОТА ВРАЩЕНИЯ). Отображаться будут только окна, имеющие отношение к запрограммированным функциональным характеристикам регулятора Частоты Вращения. Порядок следования окон может быть изменен, в зависимости от состояния регулятора. Окна 4,5 и 6 появляются всегда. Окно 1 появляется, если запрограммирована функция ХХ/Номинал. Окна 2 и 3 появляются, если запрограммирована автоматическая последовательность запуска.



- Окно 1 показывается, только если сконфигурировано регулирование ХХ/Номинал и частота вращения ниже номинальной уставки
  - Окна 2 и 3 показываются, только если сконфигурирована Автоматическая Последовательность Запуска и частота вращения не достигла номинальной.
  - Окна 5 и 6 показываются, только если используются настройки динамики.
- Звездочка (\*) обозначает настраиваемый параметр. Для настройки параметра символ @ должен быть на линии дисплея, содержащей звездочку. Символ @ перемещается клавишей SELECT.

Рисунок 5-4. Окна Клавиш SPEED

## Запуск до Холостогохода/Номинала

За подробностями о запуске до холостого хода/Номинала обратитесь к Главе 3. Когда выдана команда RUN, система 505E автоматически отобразит окно SPEED и покажет состояние функции Холостой Ход/Номинал. Уставка мгновенно приобретет значение текущей частоты вращения. Для увеличения частоты вращения до запрограммированной 'Rated Setpt' (Номинальной Уставки), выберите команду Rated (Номинал). Команда Rated может быть выдана нажатием на передней панели клавиши YES из окна Idle/Rtd (XX/Номинал - Окно 1), замыканием контакта на входе Idle/Rtd (если он запрограммирован), или выбором команды Modbus Go To Rated (Двигаться к Номиналу).

При движении уставки частоты вращения к Номинальной настройке, она может быть остановлена в любой точке, не лежащей внутри диапазона критических частот, командами Speed Setpt Raise или Lower (Уставка Частоты Вращения Выше или Ниже). Это может быть сделано нажатием клавишей ADJUST выше или ниже на передней панели из окон SPEED (окон 1, 2, 3, или 4), замыканием контакта на входе Speed Raise/Lower (Частота Выше/Ниже), или выбором команды Modbus Speed Raise or Lower.

Уставка будет снова подниматься к Номинальной настройке, если повторить команду Rated (Номинал). Для повторения нажмите клавишу YES на передней панели из окна Idle/Rtd (окно 1), разомкните контакт на входе Idle/Rtd и замкните снова (если запрограммирован), или выберите команду Modbus Go To Rated.

После начала запуска, уставка Частоты Вращения будет двигаться к настройке Холостого Хода. Однако, настройка Холостого Хода может быть перевыбрана, если позволяют условия (смотри Главу 3), нажатием клавиши NO передней панели из окна Idle/Rtd (окно 1), размыканием контакта на входе Idle/Rtd (если запрограммирован), или выбором команды Modbus Go To Idle.

Другим свойство функции Idle/Rtd является опция 'Ramp to Rated' (Движение к Номиналу), которая позволяет уставке двигаться только к Номинальной настройке; холостой ход не выбирается. Этот свойство конфигурируется только в режиме Service. При использовании этого свойства с контактным входом Idle/Rtd, замыкание контакта вызовет движение уставки к Номинальной настройке, а размыкание останавливает движение быстрее, чем выбор Idle (Холостой Ход). Для продолжения движения, разомкните и снова замкните контакт, нажмите клавишу YES на передней панели из окна Idle/Rtd (окно 1), или выберите команду Modbus Go To Rated.

Таблица 5-2 перечисляет сообщения о состоянии функции Idle/Rtd, которые могут появиться на дисплее передней панели и их смысл.

СООБЩЕНИЕ	СМЫСЛ
Stopped	Движение в режиме Idle/Rtd остановлено
Mvg to Idle	Уставка Частоты вращения движется к Холостому Ходу
At Idle Spd	Уставка на Частоте Холостого Хода
In Crit Band	Уставка находится внутри Диапазона Критических Частот
Mvg to Rated	Уставка движется к Номинальной Частоте Вращения
At Rated Spd	Уставка на Номинальной Настройке
Rtd Inhibited	Выбор номинала не разрешен
Idle Inhibited	Выбор холостого хода не разрешен

Таблица 5-2. Сообщение режима Idle/Rtd (XX/Номинал)

По Modbus связи доступна следующая индикация: Ramping to Idle (Движение к XX), At Idle (На Холостом Ходу), Turbine in Critical Speed Band (Турбина внутри Критического Диапазона), Ramping to Rated (Движение к Номиналу), and At Rated (На Номинале).

## Автоматическая Последовательность Запуска

Если выдана команда RUN, система 505E автоматически отображает окно SPEED (если не используется полуавтоматический запуск) и показывает состояние Автоматической Последовательности Запуска (окно 2). Уставка мгновенно принимает значение текущей частоты вращения, и последовательность продолжается с этой точки. Последовательность автоматическая, однако, она может быть прервана (остановлена). Остановка может быть выполнена нажатием клавиши NO на передней панели из окна Sequence Status (Состояние Последовательности), размыканием контакта на входе Halt/ Continue (Останов Последовательности, если запрограммирован), выбором команды Modbus Halt (Стоп), или командами Уставка Ниже или Выше. Для обеспечения обратной связи, должно быть запрограммировано реле индикации Остояна Автоматической Последовательности Запуска.

Последовательность может быть снова запущена нажатием клавиши YES на передней панели из окна Sequence Status (Состояние Последовательности, окно 2), замыканием контакта на входе Halt/ Continue, или выбором команды Modbus Continue (Продолжить). Таблица 5-3 перечисляет сообщения о состоянии функции Auto Start (Автоматический Запуск), которые могут появиться на дисплее передней панели и их смысл.

MESSAGE 2	MEANING
Disabled	Последовательность Автоматического Запуска Запрещена
Halted	Последовательность остановлена
Mvg Low Idle	Уставка частоты вращения движется к низкому XX
At Low Idle	Уставка частоты вращения удерживается на низком XX
Mvg Hi Idle	Уставка движется к высокому XX
In Crit Band	Уставка движется внутри диапазона критических частот
At High Idle	Уставка удерживается на частоте высокого XX
Mvg to Rated	Уставка движется к номинальной частоте вращения
Completed	Автоматическая Последовательность Запуска завершена

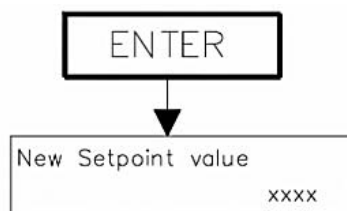
Таблица 5-3. Сообщения режима Автоматического Запуска

Для Modbus связей доступна индикация следующих состояний Автоматической Последовательности Запуска: Движение Уставки к Минимальной Частоте Регулятора, Уставка на Низком Холостом Ходе, Движение к Высокому Холостому Ходу, Уставка на Высоком Холостом Ходе, Турбина внутри Диапазона Критических Частот, Движение к Номиналу, На Номинале. Дополняют индикацию этих состояний, Уставка Низкого Холостого Хода, Время удержания на Низком Холостом Ходе, Оставшееся Время Удержания на Низком Холостом Ходе, Скорость Движения от Низкого Холостого Хода к Высокому, Уставка частоты Вращения Высокого Холостого Хода, Время Удержания на Высоком Холостом Ходе, Оставшееся Время Удержания на Высоком Холостом Ходе, Скорость Движения от Высокого Холостого Хода к Номиналу, Уставка Номинальной Частоты Вращения, Время Работы (Наработка, час.), и Время Прошедшее С Момент Остояна. Для обеспечения полной информации о последовательности, доступны также аналоговые величины.

## Прямой Ввод Уставки

Уставка Частоты Вращения может быть непосредственно установлена на определенную величину, не лежащую внутри диапазона критических частот, используя клавишу ENTER из окна Speed Setpt (Уставка Частоты Вращения, Окно 4). Сообщения, которые появляются на дисплее показаны на Рисунке 5-5. Существует предел диапазона значений вводимой уставки. Уставка должна быть ниже максимальной настройки регулятора и выше настройки холостого хода. Как только уставка окажется выше минимальной частоты регулятора, она не может быть опущена ниже ее. Кроме того, если турбина приводит во вращение генератор и агрегат в режиме on-line, уставка не может быть установлена ниже значения, соответствующего 3% номинальной нагрузки (может быть настроена в режиме Service).

Уставка частоты вращения может быть непосредственно введена также по Modbus, однако, допустимый диапазон между лежит минимальной и максимальной настройками регулятора частоты вращения. Допустимый диапазон ограничен минимальной нагрузкой и максимальной настройкой частоты вращения регулятора, если турбина приводит во вращение генератор и агрегат находится в режиме on-line. Обе уставки, и введенная обычным способом, и по Modbus, являются доступными по каналам связи для обеспечения обратной связи с величинами, введенными непосредственно по Modbus.



Используйте цифровые клавиши для набора новой уставки и нажмите ENTER.

Новая уставка должна находиться внутри допустимого диапазона, в противном случае появится сообщение об ошибке.

Value xxx.xx Accepted  
Press ENTER to continue

Уставка будет двигаться к нововведенной величине со скоростью "entered rate". Введенная Скорость по умолчанию равна настройке медленной скорости изменения уставки, но может быть настроена в режиме Service если потребуется. Выбор клавиш Adjust вверх или Adjust вниз остановит уставку на текущем значении.

New value less than min  
Press ENTER to continue

New value more than max  
Press ENTER to continue

Setpt Entrd in Crit Bnd  
Press SPEED key

Рисунок 5-5. Прямой Ввод Уставки

## Регулирование Частоты Вращения

Как только турбина окажется на регулируемой частоте вращения, минимальной или номинальной частоте регулятора, уставка частоты может быть настроена клавишами ADJUST ВВЕРХ или ВНИЗ передней панели из окна Speed (окно 4), контактами на входах Speed Setpoint Raise or Lower (Уставка частоты вращения Выше или Ниже), или командами по связям Modbus. Дополнительно уставка может быть непосредственно введена используя клавишу ENTER из окна Setpoint (Уставка) или по линиям связи (смотри выше Прямой Ввод Уставки).

Для Modbus связей доступна индикация следующих состояний регулятора: ПИД-регулятор работает и Частота Вращения равна или выше Минимальной Частоты Регулятора. И в дополнение к этому, Уставка Частоты Вращения, Текущая Частота Вращения Турбины, Вход преобразователя частоты №1, Вход преобразователя частоты №2, а также величина аналогового выхода ПИД-регулятора.

## Функция Опробования Защиты от Превышения Предельной Частоты Вращения

Функция Опробования Защиты позволяет оператору увеличить частоту вращения турбины выше ее рабочего диапазона для периодического опробования электрической и/или механической логики и цепей защиты от Превышения Предельной Частоты Вращения. Она включает внутреннюю логику останова по предельной частоте и любые настройки, и логику внешних устройств. Рисунок 5-6 показывает окно, которое появляется, когда нажата клавиша 'OSPD'. Оно появится только тогда, когда уставка будет поднята до максимальной частоты регулятора и агрегат будет в режиме Off-line (если приводится во вращение генератор). Пока эти условия не выполнены, окно будет показывать сообщение о том, разрешение опробования не достигнуто.

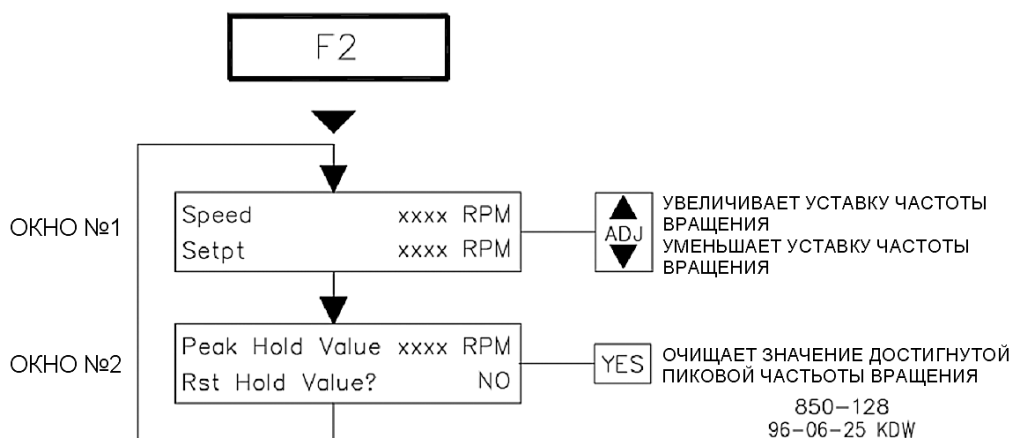


Рисунок 5-6. Окна Клавиши Опробования Защит от Превышения Предельной Частоты Вращения

### Процедура Опробования Защит от Превышения Предельной Частоты Вращения (с панели обслуживания 505E)

- Увеличьте Уставку Частоты Вращения до максимальной настройки регулятора
- При желании, очистите показание 'Highest Speed Reached' (Максимальная Достигнутая Частота Вращения), для записи новой величины, которая будет достигнута во время этого опробования. Для выполнения этого нажмите клавишу OSPD, выполните прокрутку окна 2 и нажмите клавишу YES. Заметьте: Эта величина может быть также очищена или считана при нажатии клавиши (CONT).
- Нажмите клавиши OSPD и ADJUST одновременно для разрешения увеличения Уставки Частоты Вращения при опробовании. Когда частота поднимется выше максимальной настройки регулятора, включится светодиод в клавише OSPD, показывающий, что опробование разрешено.
- Если клавиша OSPD будет отпущена при частоте ниже настройки останова, уставка вернется к настройке максимальной частоты регулятора.
- Как только частота вращения турбины достигнет настройки внутреннего OVERSPEED TRIP LEVEL, светодиод клавиши OSPD мигает и на дисплее появится сообщение 'Speed > Trip' (Частота > Остановка).
- Если клавиша OSPD будет отпущена во время мигания светодиода, агрегат остановится по предельной частоте вращения.
- Если опробуется настройка останова внешнего устройства, частота вращения может быть поднята до настройки OVERSPEED TEST LIMIT (ПРЕДЕЛ ЧАСТОТЫ ОПРОБОВАНИЯ), если не отпускать клавишу OSPD и продолжать увеличивать уставку. При достижении OVERSPEED TEST LIMIT светодиод будет мигать с большей скоростью, показывая, что максимальная уставка частоты вращения достигнута и должен быть выполнен останов внешним устройством защиты.

Логика и цепи защит от превышения предельной частоты вращения могут быть опробованы дистанционно, программированием контактного входа Overspeed Test. Его функция такая же, как и у клавиши OSPD на передней панели. Когда намеченные описанной выше процедурой условия будут выполнены, замыкание этого контакта разрешит увеличивать уставку частоты вращения до значения "Overspeed Test limit". Процедура опробования та же самая, что при использовании клавиши OSPD. Для обеспечения такой же обратной связи по состоянию, какую обеспечивает передняя панель, может быть запрограммировано реле Разрешения Опробования Защиты.

Функция Опробования Защиты от Превышения Предельной Частоты Вращения не может быть выполнена при помощи Modbus, однако индикация Overspeed Test Permissive (Достигнуты Условия Опробования), Overspeed Test In Progress (Идет Процесс Опробования), Overspeed Alarm (Предупреждение), and Overspeed Trip (Остановка по Предельной Частоте) доступна для линий связи.



## Клавиши F3 и F4

Окно клавиш F3 и F4 появляется, только когда они запрограммированы для определенных функций. Окно изменяется в зависимости от их назначения. Эти клавиши могут быть запрограммированы на выполнение различных функций, включая:

Local / Remote (Местное/Дистанционное)	Extr/Adm Control Enable (Регулирование Отбора/Впуска Разрешено)
Idle / Rated (Холостой Ход/Номинал)	Remote Extr/Adm Setpt Enable
Halt / Continue Auto Start Sequence (Останов Автоматической Последовательности Запуска)	Дистанционная Уставка Отбора/Впуска Разрешена)
Remote Speed Setpt Enable (Дистанционная Уставка Частоты вращения Разрешена)	Casc Control Enable (Каскадное Регулирование Разрешено)
Sync Enable (Синхронизация Разрешена)	Remote Casc Setpt Enable
Freq Arm / Disarm (Регулирования Частоты Переменного Тока)	Дистанционная Каскадная Уставка Разрешена)
Активировано/Деактивировано)	Aux Control Enable (Дополнительное Регулирование Разрешено)
Energize Peler Output (Запитать Выход Реле)	Remote Aux Setpt Enable
	(Дистанционная Уставка
	Дополнительного Регулирования Разрешена)
	Select Ext/Adm Priority (Выбрать Приоритет Отбора/Впуска)

В режиме RUN назначенные функции могут быть выбраны или отменены нажатием назначенных функциональных клавиш, а затем клавиш Yes или No соответственно. Окно будет отображать текущее состояние функций, и предлагать соответствующие клавиши (Yes/No) для изменения состояния.

## Окно Клавиш Ограничителей (LMTR)

Рисунок 5-7 показывает окно, которое появляется, когда нажата клавиша LMTR. Эти окна всегда активны и всегда отображаются. Порядок, в котором появляются окна, меняется с изменением положения Ограничителя Клапана ВД. Когда на максимуме (обычно 100%), первым при нажатии клавиши LMTR появляется окно 2.

Во время нормальной работы настройка Ограничителя ВД равна 100% и не ограничивает работу клапана. Единственный случай, когда этот параметр настраивается, это обычно во время выполнения последовательности запуска или поиска проблем динамики системы.

Задание клапана ВД можно увидеть в окне 3, а уставка ограничителя ВД - в окне 1. Для ручного позиционирования регулирующего клапана ВД при помощи уставки ограничителя клапана, она должна быть опущена ниже сигнала задания актюатора ВД (выход шины LSS - селектора минимального сигнала). Как только уставка станет меньше или равной этому сигналу, настройка ограничителя станет выходным сигналом актюатора и, таким образом, положение регулирующего клапана будет настраиваться вручную. Задание клапана НД можно увидеть в окне 3, а уставку - в окне 2. Для ручного позиционирования регулирующего клапана НД при помощи уставки ограничителя клапана, она должна быть поднята выше сигнала задания актюатора НД (выход шины HSS - селектора максимального сигнала). Как только уставка станет большей или равной этому сигналу, настройка ограничителя станет выходным сигналом актюатора и, таким образом, положение регулирующего клапана будет настраиваться вручную.

Ограничитель клапана может настраиваться клавишами ADJUST Выше или Ниже на передней панели системы, из окон 1 или 2, контактными входами Выше и Ниже Ограничителей Клапанов ВД и НД (если они запрограммированы), или командами по Modbus связям. Кроме того, уставка может быть введена непосредственно использованием клавиши ENTER из окон 1 и 2.

Для Modbus связей доступна индикация следующих состояний ограничителей: Ограничитель Клапана ВД на Минимуме, Ограничитель Клапана ВД на Максимуме, а также Ограничитель Клапана ВД Управляет выходом актюатора, Ограничитель Клапана НД на Минимуме, Ограничитель Клапана НД на Максимуме, а также Ограничитель Клапана НД Управляет выходом актюатора. В дополнение к этому доступны также аналоговые величины Уставка Ограничителя ВД, Задание Ограничителя ВД, Выход Клапана ВД, Уставка Ограничителя НД, Задание Ограничителя НД, Выход Клапана НД.

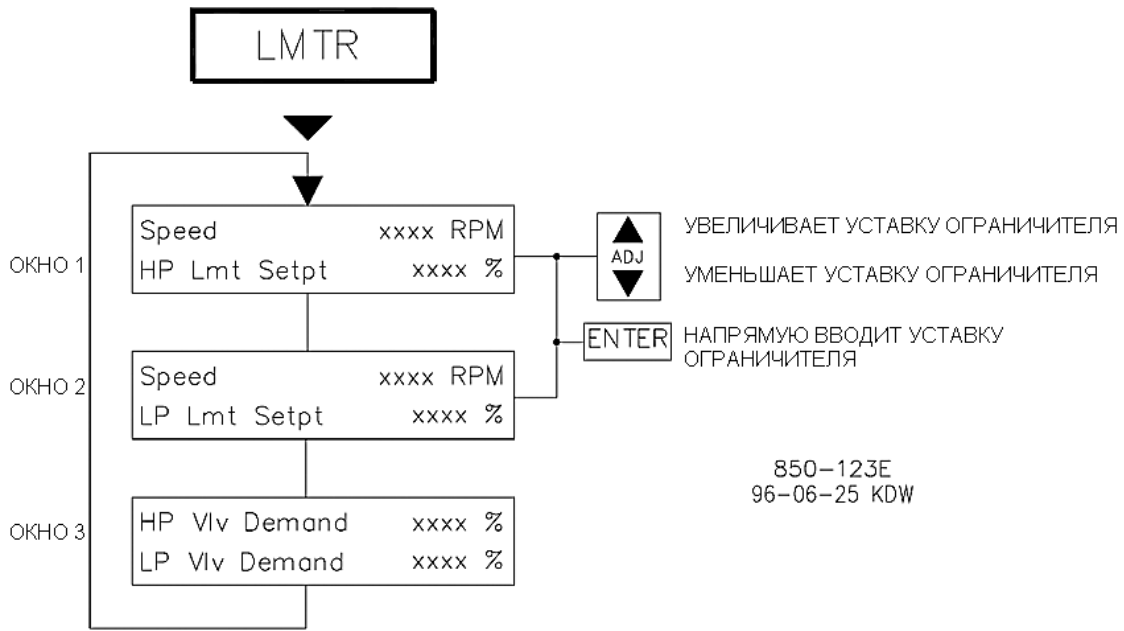
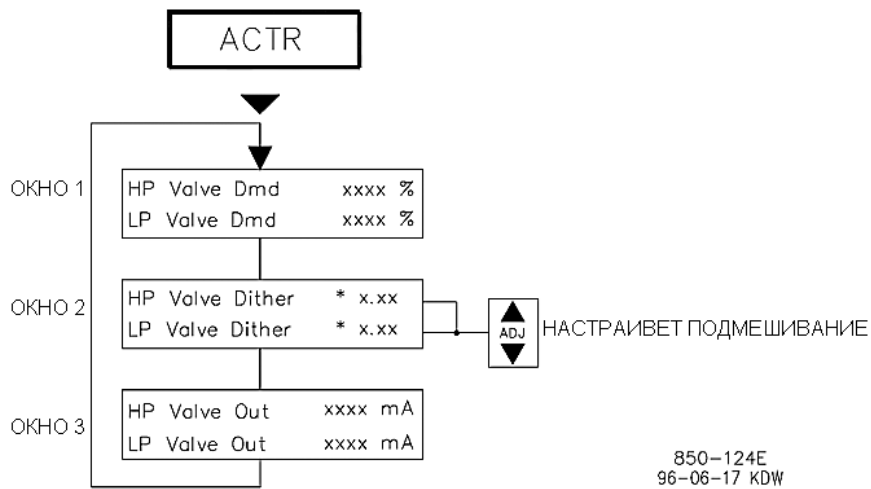


Рисунок 5-7. Окно клавиши LMTR

### Окно клавиши Актюатора (ACTR)

Рисунок 5-8 показывает возможные окна, которые могут появиться при нажатии клавиши ACTR. Единственный параметр, который может быть настроен из этого окна, это настройка подмешивания вибрации. Для настройки подмешивания (если требуется), символ @ должен быть отображен на линии, содержащей величину подмешивания со звездочкой. Символ @ перемещается клавишей SELECT.

Для отображения по Modbus Связям доступны величины: Задание Клапана ВД, Задание Клапана НД, Положение Клапана ВД в миллиамперах, Положение Клапана НД в миллиамперах, а также текущее значение Выходного Тока Актюатора (для обоих актюаторов) в миллиамперах.

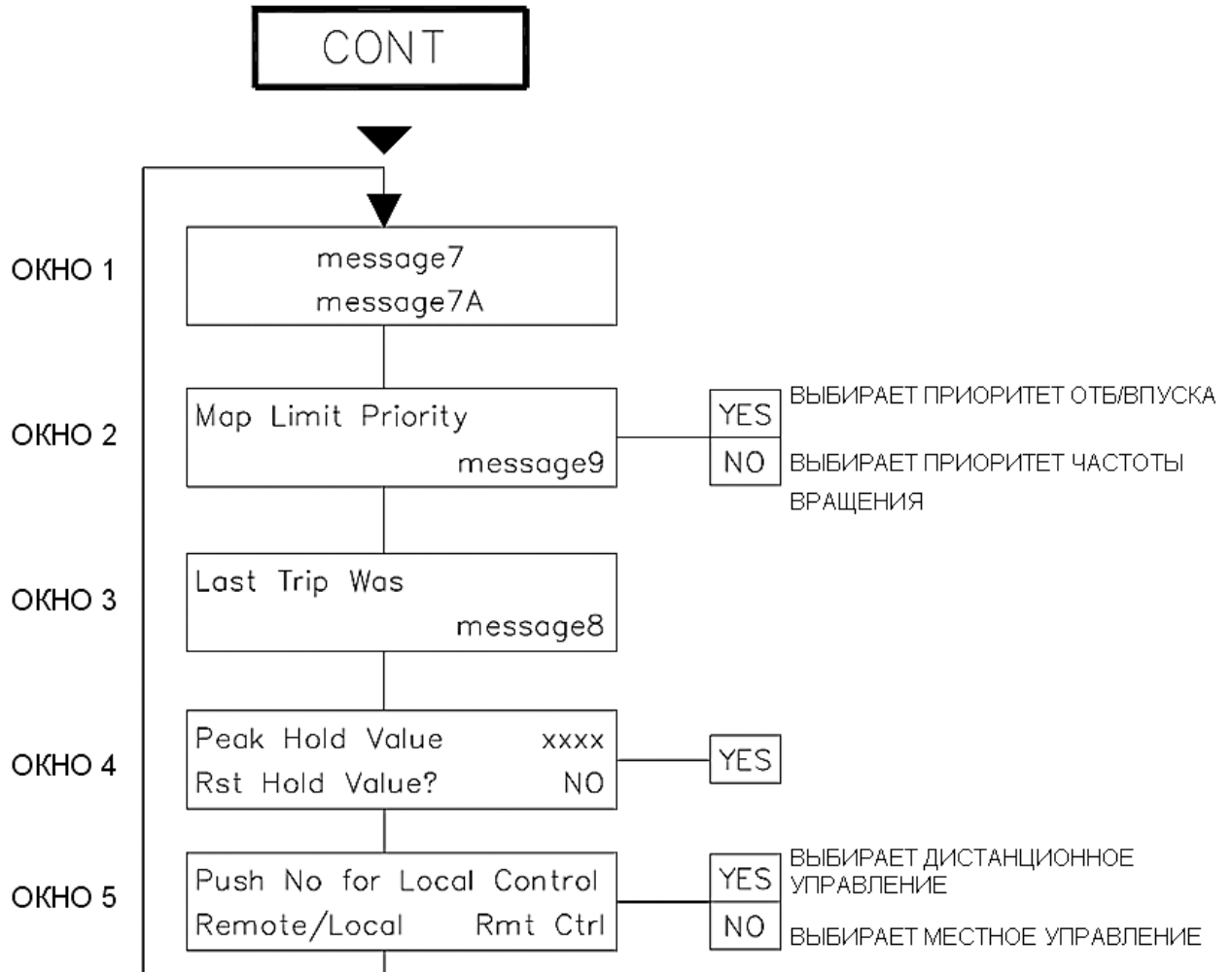


Звездочка (\*) означает настраиваемый параметр. Для настройки этого параметра символ @ должен быть на линии дисплея содержащей звездочку. Символ @ перемещается клавишей SELECT.

Рисунок 5-8. Окно Клавиши ACTR

## Окно Клавиши Регулирование (CONT)

Рисунок 5-9 показывает окна, которые появляются при нажатии клавиши CONT. Клавиша CONT позволяет оператору отслеживать параметры системы 505E, которые управляют положением регулирующего клапана (окно 1). В окне 2 могут увидеть и изменить приоритеты графика пара (если они запрограммированы). В окне 3 можно увидеть причину последнего останова, а в окне 4 можно увидеть наивысшую частоту вращения, которую достигла турбина и очистить ее, по желанию. Окно 5 может быть использовано для отображения состояния Местное/Дистанционное, если эта функция используется.



850–125g  
97–08–05 JMM

- Окно 5 появляется, только если сконфигурирована функция Местное/Дистанционное

Рисунок 5-9. Окно Клавиши CONT

Таблица 5-4 показывает полный перечень возможных регулируемых параметров и их смысл.

**ЛИНИЯ 1 СООБЩЕНИЕ РЕГУЛИРУЕМЫЕ ПАРАМЕТРЫ**

<b>MESSAGE 7</b>	<b>MEANING</b>
Controlling Parameter	Запрещен во время останова, ошибка конфигурирования, или запуск
Control at TWO LIMITS	Оба актюатора ограничиваются из-за достижения двух пределов
HP MAx Actuator	Выход ВД актюатора в максимальном положении
HP Valve Limiter	Ограничитель клапана ВД управляется выходом актюатора
MAx Power Limit	На ограничении Максимальной Мощности графика пара (S = 100%)
HP MAx Limit	Клапан ВД не может открываться дальше (на макс.пределе)
HP Min Limit	Клапан ВД не может закрываться дальше (на мин.пределе)
LP MAx Limit	Клапан НД не может открываться дальше (на макс.пределе)
LP Min Limit	Клапан НД не может закрываться дальше (на мин.пределе)
MAnnual Start	505E работает и находится в Ручном режиме запуска
Auto Start	505E работает и находится в Автоматическом режиме запуска
Semi Auto Start	505E работает и находится в полуавтоматическом режиме запуска
Idle / Rated Start	505E работает и находится в режиме последовательности XX/Номинал запуска
Auto Start Sequence	505E находится в режиме Автоматической Последовательности Запуска
Remote / Speed	ПИД-рег. Част. Вращ. работает, Уставка Частоты Вращения Управляется Дистанционно
Speed / On-Line	ПИД-рег. Част. Вращ. работает используется динамика On-Line
Speed / Off-Line	ПИД-рег. Част. Вращ. работает используется динамика Off-Line
Frequency / Speed	ПИД-рег. Част. Вращ. работает с замкнутым выкл. Генератора и разомкнутым выкл. сети
Synchronizing	ПИД-рег. Част. Вращ. работает с аналоговым входом рассогласования для Синхронизации
Load Share / Speed	ПИД-рег. Част. Вращ. работает с аналоговым входом рассогласования для Синхр./Распред. Нагр.
Auxiliary Control	Aux PID управляет выходом актюатора
Remote Auxiliary	Aux PID работает и Уставка Доп. Регулирования управляется дистанционно
Cascade / Speed	ПИД-рег. Каскадный и Част. Вращ. работают
Rmt Cascade / Speed	ПИД-рег. Каскадный и Част. Вращ. работают и Каск. Уст. управляется дистанционно

**ЛИНИЯ 2 СООБЩЕНИЕ РЕГУЛИРУЕМЫЕ ПАРАМЕТРЫ**

<b>MESSAGE 7 A</b>	<b>MEANING</b>
Shutdown	Регулирование остановлено
Controlled Shutdown	Выполняется управляемый останов
Configuration Error	Программа 505E сконфигурирована некорректно
Start Perm Not Met	Контакт разрешения запуска не замкнут
Ready to Start	Запуск разрешен и система готова к запуску
MAx HP & MAx LP Limits	Клапаны ВД и НД находятся на своих максимальных пределах
MAx HP & MAx PWR Limits	ВД на Макс. пределе и Задание Частоты/Нагр. на Макс.пределе
MAx HP & Min LP Limits	ВД на Макс. пределе и ПИД-рег. Отб./Впуска на Мин. пределе
MAx PWR & MAx LP Limits	НД на Макс. пределе и Задание Частоты/Нагр. на Макс.пределе
Min LP & MAx Prs Limits	НД на Мин. Пределе и ПИД-рег. Отб./Впуска на Макс. пределе
MAx HP & MAx Prs Limits	ВД на Макс. пределе и ПИД-рег. Отб./Впуска на Макс. пределе
MAx Pwr & Min Prs Limits	Задание Частоты Вращ./Нагр. на Макс. пределе и ПИД-рег. Отб./Впуска на Мин. пределе
Min HP & Min LP Limits	Клапаны ВД и НД находятся на своих минимальных пределах
MAx LP & Min Prs Limits	НД на Макс. Пределе и ПИД-рег. Отб./Впуска на Мин. пределе
Min LP & Min Prs Limits	НД на Мин. Пределе и ПИД-рег. Отб./Впуска на Мин. пределе
Min HP & Min Prs Limits	ВД на Мин. пределе и ПИД-рег. Отб./Впуска на Мин. пределе
LP MAx Actuator Control	Выход клапана НД на максимуме
LP Valve Limiter Control	Ограничитель клапана НД управляет выходом актюатора
MAx Power Limit Control	На ограничении максимальной мощности графика пара (S=100%)
HP MAx Limit Control	Клапан ВД не может открываться дальше (на максимальном пределе)
HP Min Limit Control	Клапан ВД не может закрываться дальше (на минимальном пределе)
LP MAx Limit Control	Клапан НД не может открываться дальше (на максимальном пределе)
LP Min Limit Control	Клапан НД не может закрываться дальше (на минимальном пределе)
MAx Extr Limit Control	ПИД-регулятор Отбора/Впуска на максимуме (100%)
Min Extr Limit Control	ПИД-регулятор Отбора/Впуска на минимуме (0.0%)
MAx Adm Limit Control	ПИД-регулятор Отбора/Впуска на максимуме (100%)
Min Adm Limit Control	ПИД-регулятор Отбора/Впуска на минимуме (0.0%)

Extr Ctrl w/ Rmt Setpt	ПИД-рег. Отбора/Впуска работает, Уставка Отбора/Впуска Управляется Дист. Adm Ctrl w/ Rmt Setpt ПИД-рег. Впуска работает, Уставка Впуска Управляется Дист.
E/A Ctrl w/ Rmt Setpt	ПИД-рег. Отбора/Впуска работает, Уставка Отбора/Впуска Управляется Дист.
Extraction Control	ПИД-рег. Отбора работает
Admission Control	ПИД-рег. Впуска работает
Extr/Adm Control	ПИД-рег. Отбора/Впуска работает
MAnnual Extr/Adm DemAnd	Задание Отбора/Впуска выполняется в ручном режиме (Отбор/Впуск запрещен)
MAnnual Admission DemAnd	Задание Впуска выполняется в ручном режиме (Впуск запрещен)

Таблица 5-4. Сообщение Регулируемые Параметры

Полный перечень причин останова, смотри ниже, в разделе Останов этой главы.

Таблица 5-5 дает перечень сообщений о приоритетах, которые могут появиться на дисплее передней панели и смысл каждого из них.

СООБЩЕНИЕ 9	СМЫСЛ
Speed Priority Active	Приоритет Частоты вращения активен для ограничений по графику пара
Extr Priority Active	Приоритет Отбора активен для ограничений по графику пара
E/A Priority Active	Приоритет Отбора/Впуска активен для ограничений по графику пара
Adm Priority Active	Приоритет Впуска активен для ограничений по графику пара
Ext Active/Spd Selected	Выбран приоритет Частоты Вращения, но работает приоритет Отбора
Prs Active/Spd Selected	Выбран приоритет Частоты Вращения, но работает приоритет Отбора/Впуска
Adm Active/Spd Selected	Выбран приоритет Частоты Вращения, но работает приоритет Впуска
Spd Active/ Ext Selected	Выбран приоритет Отбора, но работает приоритет Частоты Вращения
Spd Active/ Prs Selected	Выбран приоритет Отбора/Впуска, но работает приоритет Частоты Вращения
Spd Active/ Adm Selected	Выбран приоритет Впуска, но работает приоритет Частоты Вращения
Priority Xfer Inhibited	Переход приоритета выбран, но не выполнены условия разрешения; режим на пределе, выключатели генератора или сети разомкнуты
Auto Switching Config'd	Переход приоритета выбран, но не используется; сконфигурирован автоматический переход
Priority Swtch Not Used	Переход приоритета выбран, но не используется (запрограммирован приоритет частоты вращения и переключение в регулирование Отбора/Впуска не разрешено)

Таблица 5-5. Сообщения о Приоритетах

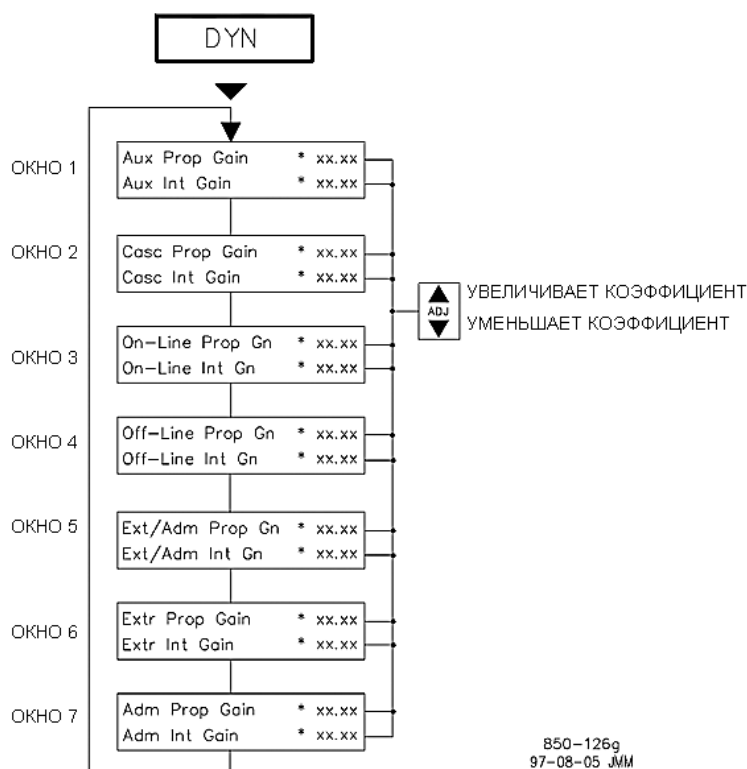
Для связей Modbus доступны следующие величины: Регулируемый Параметр, Состояние Приоритета, и Наивысшая Достигнутая Частота Вращения.

## Окно Клавиши Динамика (DYN)

Рисунок 5-9 показывает окна, которые могут появиться при нажатии клавиши DYN. Этот режим используется для настройки динамики системы регулирования. При нажатии этой клавиши, будут отображены динамические характеристики для параметра, который в данный момент регулируется. Для настройки динамических уставок других регуляторов, должна быть нажата клавиша выбранного регулятора, а затем клавиша ПРОКРУТКИ ВНИЗ до тех пор, пока не появятся динамические характеристики требуемого параметра. За информацией о настройке ПИД-регуляторов обратитесь к Главе 3 данного руководства.

Для настройки коэффициентов, символ @ должен находиться на линии дисплея соответствующей настраиваемой величине. Символ @ перемещается нажатием клавиши SELECT.

Динамические характеристики системы регулирования 505E настраиваются только с передней панели, они не могут быть настроены дистанционно.



- Окна меняются в зависимости от регулируемого параметра или выхода актюатора. Будет отображаться только регулируемый параметр.
- Окно 1 появляется, только когда сконфигурировано Дополнительное Регулирование и его параметр регулируется в данный момент.
- Окно 2 появляется, только когда сконфигурировано Ксакадное Регулирование и его параметр регулируется в данный момент.

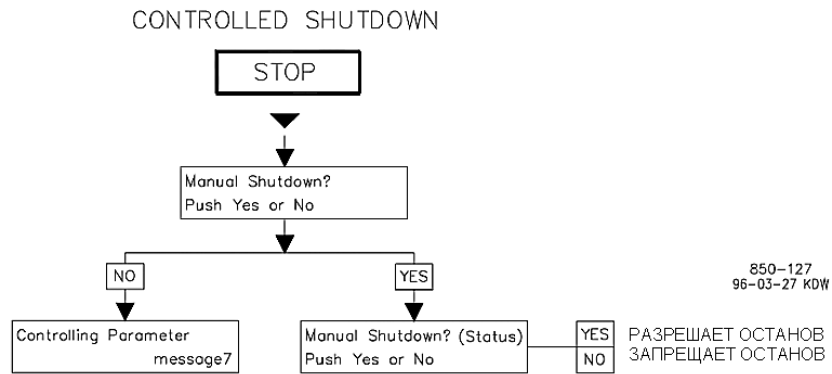
Звездочка (\*) означает настраиваемый параметр. Для настройки этого параметра символ @ должен быть на линии дисплея содержащей звездочку. Символ @ перемещается клавишей SELECT.

Рисунок 5-10. Окно Клавиши DYN

## Окно Клавиши Stop

Рисунок 5-9 показывает возможные окна, которые могут появиться при нажатии клавиши Stop. Эта клавиша используется для управляемого/ручного останова турбины. Для выполнения Ручного Остояна, выберите YES в окне Состояний, или замкните контакт на входе Controlled Shutdown (Управляемый Останов) (если не запрограммирован), или выберите команду Управляемый Останов по Modbus. Выполнение этой функции может быть остановлено или отменено нажатием клавиши NO на передней панели, при окне MAnnual Shutdown Status (Состояние Ручного Остояна), размыканием контакта, или выбором команды Abort Controlled Shutdown (Отменить Управляемый Останов) по Modbus.

Последовательность Управляемого Остояна может быть снова запущена нажатием клавиши YES на передней панели при окне MAnnual Shutdown Status, повторным замыканием контакта, или повторным выбором команды Controlled Shutdown по Modbus.



Уставка частоты вращения двигателя к минимуму (ноль) с высокой скоростью. Как только она окажется на минимуме, ограничитель клапана начнет двигаться к своему минимальному положению. При минимальном положении ограничителя, выдается команда останова. Реле останова будет обесточено, а выход актюатора обнулен. На передней панели появится следующее сообщение:

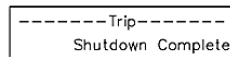
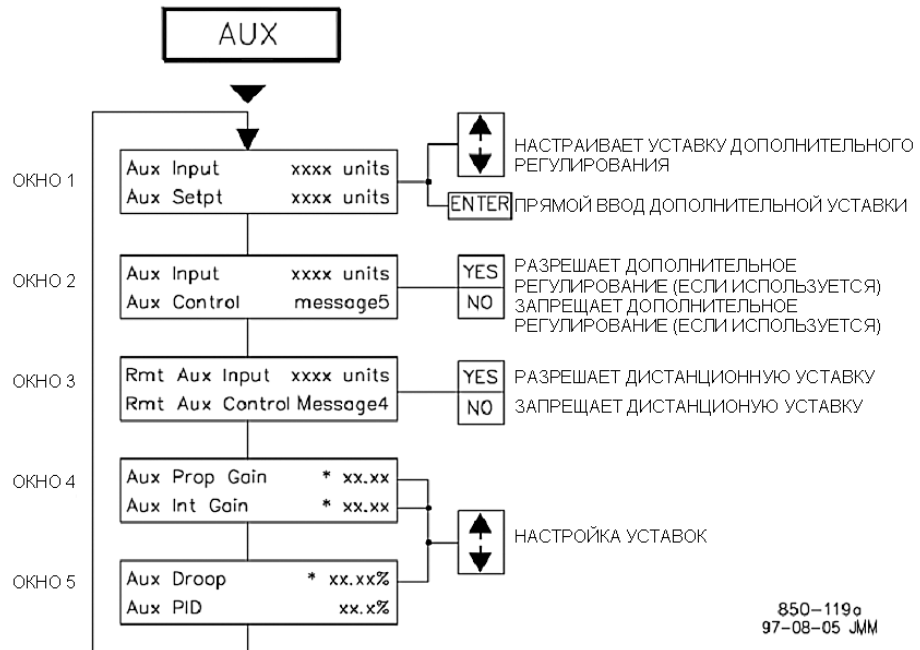


Рисунок 5-11. Окно Клавиши STOP

### Окно Клавиши (AUX)

Для того, чтобы эта клавиша была активной, функция Auxiliary (Дополнительное регулирование) должна быть запрограммирована. Будут отображаться только окна, относящиеся к функциональным характеристикам Дополнительного регулирования. Если запрограммирована функция Remote Aux Setpoint (Дистанционная Уставка Дополнительного Регулирования), будет появляться окно 3. В этом окне могут быть настроены (по желанию) динамические характеристики Дополнительного ПИД-регулятора и уровень наклона.

**Окно 3** появляется, только если Дистанционное Дополнительное регулирование



сконфигурировано.

Окно 4 появляется, только если используются настройки динамических характеристик.

Звездочка (\*) означает настраиваемый параметр. Для настройки этого параметра символ @ должен быть на линии дисплея содержащей звездочку. Символ @ перемещается клавишей SELECT.

"Units" (Единицы) определяются при конфигурировании AUX UNITS (Единицы Дополнительного Регулирования)

Рисунок 5-12. Окна Клавиши AUX

## Дополнительное регулирование как Регулятор (с использованием Разрешения/Запрета)

Когда дополнительное регулирование используется в качестве регулятора, в противоположность ограничителю, для выбора Дополнительного регулирования используются функции разрешения/запрета. Дополнительное регулирование может быть разрешено нажатием клавиши YES на передней панели при окне Status (Состояние) (окно 2), или замыканием контакта на входе Aux Control Enable/Disable (Дополнительное Регулирование Разрешено/Запрещено) (если запрограммирован), или выбором команды Aux Enable (Дополнительное Разрешено) по Modbus.

При такой конфигурации, прежде чем разрешить Дополнительное Регулирование, его уставка сопровождается Дополнительным аналоговым сигналом для обеспечения безударного перехода между режимами. В следствие этого, уставка Дополнительного регулирования не может быть изменена, пока не разрешена работа Дополнительного ПИД-регулятора. При получении разрешения она может быть изменена нажатием клавиш ADJUST ВВЕРХ или ВНИЗ на передней панели при окне Aux Setpt (окно 1), замыканием контакта на входе Aux Setpoint Raise or Lower (Дополнительная Уставка Выше или Ниже), или по Modbus связи. Кроме того, величина Дополнительной уставки может быть напрямую введена нажатием клавиши ENTER на передней панели, при окне Auxiliary Setpoint, или вводом новой Дополнительной Уставки по связям Modbus.

Дополнительное регулирование запрещается нажатием клавиши NO при окне Aux Status (окно 2), размыканием контакта на входе Aux Control Enable/Disable (если запрограммирован), или выбором команды "Aux Disable" (Дополнительное Запрещено) по Modbus (смотри Таблицу 5-6). Дополнительное регулирование запрещается также, если разрешено Каскадное регулирование, или разрешена функция Remote Speed Setpoint (Дистанционная Уставка Частоты Вращения). Дополнительное регулирование запрещается и "подавляется", если выбран управляемый останов, потерян входной сигнал, или агрегат останавливается. Дополнительное регулирование может быть разрешено, но неактивно, если запрограммированы разрешающие функции выключателей генератора и/или сети.

### СООБЩЕНИЯ 5 СМЫСЛ

Disabled	Дополнительное регулирование запрещено
Inhibited	Дополнительное регулирование подавлено и не может быть разрешено
Enabled	Дополнительное регулирование разрешено, но не работает из-за состояния контакта выключателя генератора/сети
Active /Not In Ctrl	Дополнительное регулирование активно, но ПИД-регулятор не работает (работает ограничитель клапана)
Active w/Rmt Setpt	Дополнительное регулирование активно, но не работает и Уставка управляется дистанционно
In Control	Дополнительное регулирование активно и управляет выходом актюатора
Remote Control	Дополнительное регулирование работает и Уставка управляется дистанционно.

Таблица 5-6. Сообщения Дополнительного Регулирования (если используется Разрешение/Запрет)

## Дополнительный Регулятор как Ограничитель (Разрешение/Запрет не используются)

Когда Дополнительный Регулятор используется как Ограничитель, в противоположность, регулированию, функции разрешения/запрета не используются и Дополнительное регулирование всегда разрешено.

Уставка Дополнительного регулирования может быть изменена выдачей команд Auxiliary Setpt Raise or Lower (Уставка Дополнительного Регулирования Выше Ниже). Это может быть сделано нажатием клавиш ADJUST ВЫШЕ или НИЖЕ на передней панели при окне Aux Setpt (окно 1), замыканием контакта на входе Aux Setpoint Raise or Lower (Дополнительная Уставка Выше или Ниже), или по Modbus связи. Кроме того, величина Дополнительной уставки может быть напрямую введена нажатием клавиши ENTER на передней панели, при окне Auxiliary Setpoint, или вводом новой Дополнительной Уставки по связям Modbus.



Дополнительное регулирование запрещается и "подавляется", если выбран управляемый останов, потерян входной сигнал, или агрегат останавливается. Смотри Таблицу 5-7. Дополнительное регулирование может быть разрешено, но неактивно, если запрограммированы разрешающие функции выключателей генератора и/или сети. Дополнительное регулирование будет работать, если Дополнительный ПИД-регулятор активен и ограничивает Дополнительный параметр.

MESSAGE	5 MEANING
Inhibited	Дополнительное регулирование подавлено и не активно
Enabled	Дополнительное регулирование разрешено, но выключатель генератора или сети разомкнут
Enabled w/Rmt Setpt	Дополнительное регулирование разрешено, но не активно и Уставка управляется дистанционно
Active w/Rmt Setpt	Дополнительное регулирование активно, но не ограничивает и Уставка управляется дистанционно
Active /Not Lmtng	Дополнительное регулирование активно, но не ограничивает выход актюатора
Control w/Rmt Setpt	Дополнительное регулирование работает (ограничивает) и Уставка управляется дистанционно
In Control	Дополнительное регулирование работает и ограничивает выход актюатора

Таблица 5-7. Сообщения Дополнительного Регулирования

Для Modbus связей доступна следующая информация о дополнительном регулировании: Дополнительное Регулирование Разрешено, Дополнительное Регулирование Активно, Дополнительное Регулирование Подавлено, Дополнительное Регулирование Активно/Не Ограничивает, Дополнительное Регулирование/Не работает, и Входной Сигнал Дополнительного Регулирования Потерян Предупреждение. Кроме того, доступны аналоговые величины Уставка Дополнительного Регулирования, Входной Сигнал Дополнительного Регулирования, и Выход ПИД-регулятора Дополнительного Регулирования.

Для индикации параметров состояния Дополнительное Регулирование Активно, Дополнительное Регулирование Разрешено, или ПИД-регулятор Дополнительного Регулирования Работает, может быть запрограммировано реле.

### Дистанционная Уставка Дополнительного Регулирования

Функция Remote Auxiliary Setpoint (Дистанционная Уставка Дополнительного Регулирования)используется для возможности дистанционно позиционировать Уставку Дополнительного Регулирования аналоговым входным сигналом. Если соответствующий аналоговый вход сконфигурирован, эта функция может быть разрешена нажатием клавиши YES на передней панели при окне Remote Aux Status (Состояние Дистанционного Дополнительного Регулирования) (окно 3), замыканием контакта на входе Remote Aux Setpoint Enable/Disable (Дистанционная Уставка Дополнительного Регулирования Разрешена) (если запрограммирован), или выбором команды Remote Aux Enable (Дистанционное Дополнительное Регулирование Разрешено) по Modbus.

Дистанционное Дополнительное Регулирование запрещается нажатием клавиши NO на передней панели при окне Remote Aux Status (окно 3), размыканием контакта на входе Remote Aux Control Enable/Disable (если запрограммирован), или выбором команды Remote Aux Disable по Modbus. Смотри Таблицу 5-8, все возможные сообщения Дистанционного Дополнительного Регулирования.

СООБЩЕНИЕ 4	СМЫСЛ
Disabled Remote	Уставка Дополнительного Регулирования не выбрана
Inhibited Remote	Уставка Дополнительного Регулирования подавлена и не может быть разрешена
Enabled Remote	Дополнительное Регулирование разрешено, но не управляется Уставкой
Active Remote	Дистанционное Дополнительное Регулирование работает, но Дополнительный ПИД-регулятор не управляет выходом актюатора
In Control Remote	Дистанционное Дополнительное Регулирование работает и Дополнительный ПИД-регулятор управляет выходом актюатора

Таблица 5-8. Сообщения Дистанционного Дополнительного Регулирования

Для Modbus связей доступна следующая информация о дополнительном регулировании: Дистанционное Дополнительное Регулирование Разрешено, Дистанционное Дополнительное Регулирование Активно, Дистанционное Дополнительное Регулирование Работает, Дистанционное Дополнительное Регулирование Подавлено, и Входной Сигнал Дополнительного Регулирования Потерян Предупреждение. Кроме того, доступны аналоговые величины Уставка Дополнительного Регулирования.

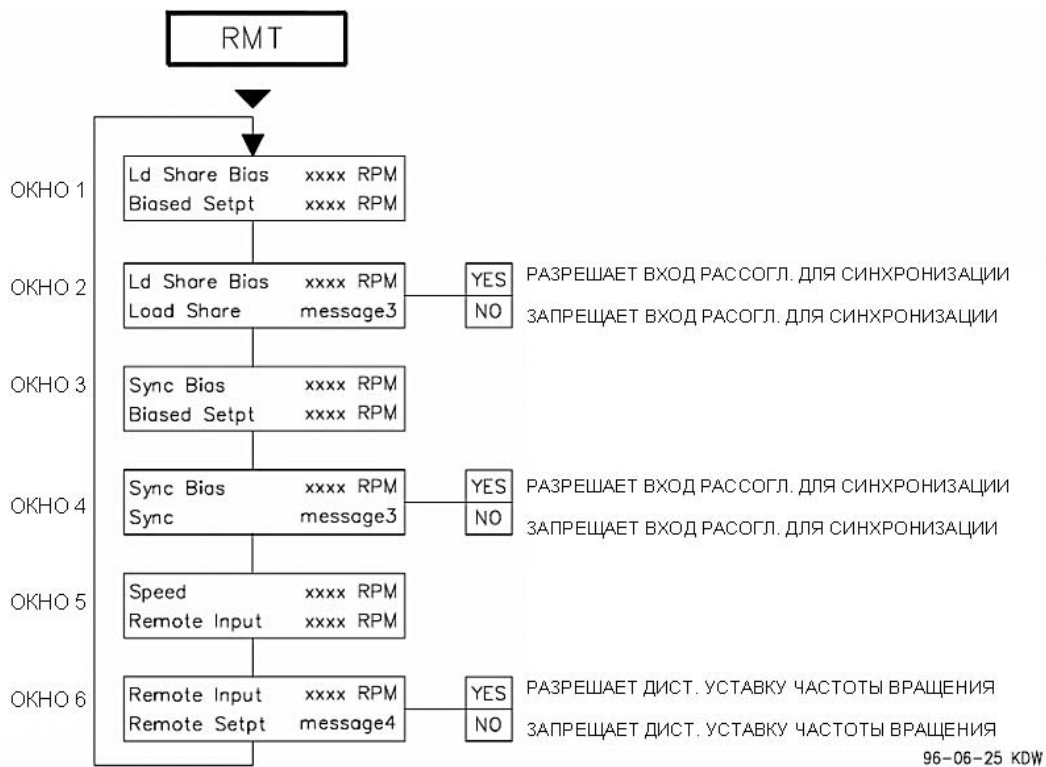


**ПРИМЕЧАНИЕ**

Для индикации параметров состояния Дистанционное Дополнительное Регулирование Активно, Дополнительное Регулирование Разрешено, может быть запрограммировано реле.

**Окно Клавиши Дистанционное/Рассогласование по Частоте Вращения (RMT)**

Для того, чтобы эта клавиша была активной, должны быть запрограммированы функции Remote Speed Setting (Дистанционная Настройка Частоты Вращения), Synchronizing (Синхронизация), или Load Sharing (Распределение Нагрузки). Функции Synchronizing и Load Sharing конфигурируются программированием соответствующей функции аналогового входа. Рисунок 5-13 показывает возможные окна, которые могут появиться при нажатии клавиши RMT. Будут отображаться только окна, относящиеся к запрограммированным функциям. Окна 3 и 4 появляются, когда запрограммирован аналоговый вход Синхронизации, окна 1 и 2 - когда запрограммирован аналоговый вход Синхронизации/Распределения Нагрузки, и окна 5 и 6 - когда запрограммирована Дистанционная Уставка Частоты Вращения.



Окна 1 и 2 появляются, только если сконфигурированы функции Распределения Нагрузки или Синхронизация/Распределение.  
 Окна 3 и 4 появляются, только если сконфигурирована Синхронизация, а Распределение нет  
 Окна 5 и 6 появляются, только если сконфигурирована Дистанционная Настройка Частоты Вращения

Рисунок 5-13. Окно Клавиши RMT

## Дистанционная Уставка Частоты Вращения

Уставка Частоты Вращения ПИД-регулятора может быть дистанционно настроена аналоговым входным сигналом, если это запрограммировано. Вход Remote Speed Setpoint (Дистанционная Уставка Частоты Вращения) может быть разрешен нажатием клавиши YES на передней панели при окне Remote Speed Status (Состояние Дистанционного Задания Частоты Вращения) (окно 6), замыканием контакта на входе Remote Speed Setpoint Enable/ Disable (Дистанционная Уставка Частоты Вращения Разрешена/Запрещена) (если он запрограммирован), или выбором команды Enable Remote Speed Setpt Control (Разрешить Дистанционное Управление Уставкой Частоты Вращения) по Modbus (смотри Таблицу 5-9).

Дистанционная Уставка Частоты Вращения запрещается нажатием клавиши NO при окне Remote Speed Status (окно 6), размыканием контакта на входе Remote Speed Control Enable/ Disable (если он запрограммирован), или выбором команды Disable Remote Speed Setpt Control (Запретить Дистанционное Управление Уставкой Частоты Вращения) по Modbus.

### СООБЩЕНИЕ 4 СМЫСЛ

Disabled	Дистанционное управление не выбрано
Inhibited	Дистанционное управление подавлено и не может быть разрешено
Enabled	Дистанционное управление разрешено, но не управляет Уставкой
Active	Дистанционное управление управляет Уставкой, но не управляет выходом актюатора
In Control	Дистанционное управление управляет Уставкой и управляет выходом актюатора

Таблица 5-9. Сообщения Дистанционного Управления Частотой Вращения

Для Modbus связей доступна следующая информация о Дистанционном регулировании: Дистанционная Уставка Частоты вращения Разрешена, Дистанционная Уставка Частоты Вращения Активна, Дистанционная Уставка Частоты Вращения Работает, Дистанционная Уставка Частоты Вращения Подавлена, и Входной сигнал Дистанционной Уставки Частоты Вращения Потерян Предупреждение. В дополнение к этому, аналоговая величина Входного Сигнала Уставки Частоты Вращения также доступна.

## Синхронизация и Распределение Нагрузки

Свойство Синхронизации позволяет аналоговому входу смещать уставку частоты вращения при использовании для этих целей Цифрового Синхронизатора и Распределителя Нагрузки (DSLС). Работа аналогового входа синхронизации разрешается нажатием клавиши YES в окне Sync Status (Состояние Синхронизации) (окно 4), замыканием контакта на входе Sync Enable (Синхронизация Разрешена) (если запрограммирован), выдачей разрешения при помощи клавиш "F", или выбором команды Sync Enable по Modbus.

Свойство Синхронизации и Распределения Нагрузки позволяет аналоговому входу смещать уставку частоты вращения при использовании для этих целей Цифрового Синхронизатора и Распределителя Нагрузки (DSLС). Распределение нагрузки разрешается автоматически на основе состояния контактных входов выключателей генератора и сети. Работа аналогового входа Sync/Load Share (Синхронизации/Распределения Нагрузки) разрешается нажатием клавиши YES в окне Sync Status (Состояние Синхронизации) (окно 4), замыканием контакта на входе Sync/Ld Share (Синхронизация/Распределение Разрешено) (если запрограммирован), выдачей разрешения при помощи клавиш "F", или выбором команды Sync Enable по Modbus.

Работа Входов Synchronizing или Sync/Ld Share запрещается нажатием клавиши NO на передней панели при соответствующем окне Состояния, размыканием контакта на соответствующем входе Разрешения/Запрета (если он запрограммирован), или выбором команды Sync Disable по Modbus. Работа аналогового входа синхронизации автоматически запрещается, когда замкнут выключатель генератора, но может быть снова разрешена при замкнутом выключателе генератора, разрешением синхронизации через выключатель сети. Работа аналогового входа Sync/Load Share в этом случае автоматически запрещается при размыкании выключателя генератора. В таблице 5-10 перечислены возможные сообщения режима синхронизации/распределения нагрузки.

СООБЩЕНИЕ 3	СМЫСЛ
Disabled	Функция в режиме разрешения
Inhibited	Функция подавлена и не может быть разрешена
Enabled	Функция разрешена, но не управляет уставкой
In Control	Функция управляет выходом актюатора

Таблица 5-10. Сообщения о Регулировании

Для Modbus связей доступна следующая информация о режимах синхронизации и распределения нагрузки: Состояние Выключателя Генератора, Состояние Выключателя Сети, Регулирование Частоты Переменного Тока, Синхронизация Разрешена, Синхронизация И Распределение Нагрузки Работает, Синхронизация или Распределение Нагрузки Подавлено, и Потерян Входной Сигнал Синхронизации/Распределения Нагрузки. В дополнение к этому, аналоговая величина входного сигнала Синхронизации/Распределения Нагрузки также доступна.

Для индикации параметров состояния Синхронизация Разрешена, Синхронизация/Распределение Нагрузки Разрешено, Регулирования Распределения и Регулирования Частоты Переменного Тока может, быть запрограммировано реле.

### Окно клавиши Нагрузки Агрегата (KW)

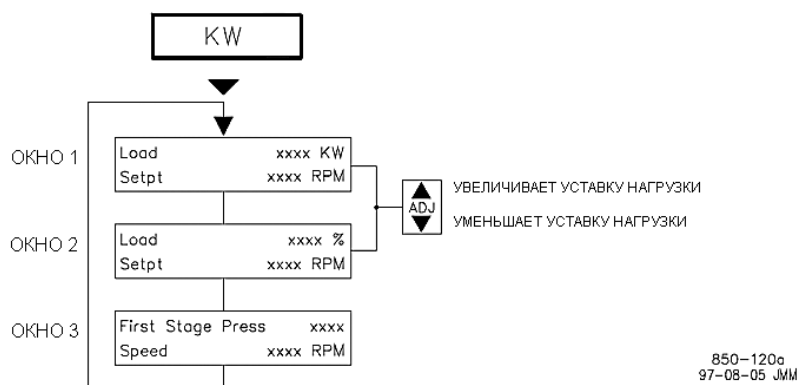
Эта клавиша активна, если агрегат запрограммирован на применение с генератором или сконфигурирован вход давления в первой ступени турбины. Рисунок 5-14 показывает возможные окна, которые могут появиться при нажатии клавиши kW. Будут отображаться только окна, относящиеся к запрограммированным функциям. Если сконфигурирован аналоговый вход давления в первой ступени турбины, появится окно 4. Если агрегат запрограммирован на применение с генератором, появится только одно из первых трех окон, в зависимости от режима работы (наклон характеристики положения регулирующего клапана или наклон характеристики входного сигнала Активной Мощности/Нагрузки агрегата).

Окна 1 и 2 появляются, когда агрегат запрограммирован на работу с аналоговым входным сигналом Активной Мощности/Нагрузки Агрегата и этот входной сигнал не потерян. Окно 3 появится, если аналоговый входной сигнал Активной Мощности/Нагрузки Агрегата программируется или потерян. Если единицы измерения параметра Нагрузки 'KW' или 'MW', окно отобразит действительное значение нагрузки для входного сигнала KW/Unit Load. Если Нагрузка представляется в %, окно отобразит величину нагрузки пересчитанную в %.

Нижняя линия дисплея в окнах 1, 2, и 3 показывает рассчитанное значение Уставки Нагрузки. Ее величина и единицы измерения изменяются в зависимости от используемого в данный момент системой 505E режима наклона характеристики. Если наклон базируется на входном сигнале Активной Мощности, единицами измерения будут 'KW' или 'MW'. Если наклон базируется на выходном сигнале Требуемой Частоты Вращения Селектора Минимального Сигнала (положении регулирующего клапана), единицей измерения будут об/мин.

Когда агрегат работает в режиме On-Line, Уставка Нагрузки может быть изменена, из окон 1, 2, и 3 выбором клавиш ADJUST ВЫШЕ или НИЖЕ. Кроме того, она может быть изменена замыканием контактов на входах Speed Setpoint Raise/Lower (Уставка Частоты вращения Выше/Ниже) или выбором команды Speed Setpoint Raise or Lower по Modbus. И в дополнение, уставка Нагрузки может быть напрямую введена нажатием клавиши ENTER на передней панели, при окне SPEED

и вводом величины уставки частоты вращения, или вводом новой Уставки Частоты Вращения/Нагрузки по связям Modbus.



- Окно 1 появится, только если запрограммирован аналоговый вход Активной Мощности и его сигнал не потерян.
- Окно 2 появится, только если запрограммирован аналоговый вход Активной Мощности и его сигнал потерян.
- Окно 3 появится, только если запрограммирован аналоговый вход Давление в Первой Ступени.

#### ПРИМЕЧАНИЕ

- Единицы измерения 'KW' по желанию могут быть изменены на 'MW' в режиме Service.
- Если не запрограммирован вход Активной Мощности, величина и единицы измерения Нагрузки будут пересчитаны в проценты.

Рисунок 5-14. Окно Клавиши KW

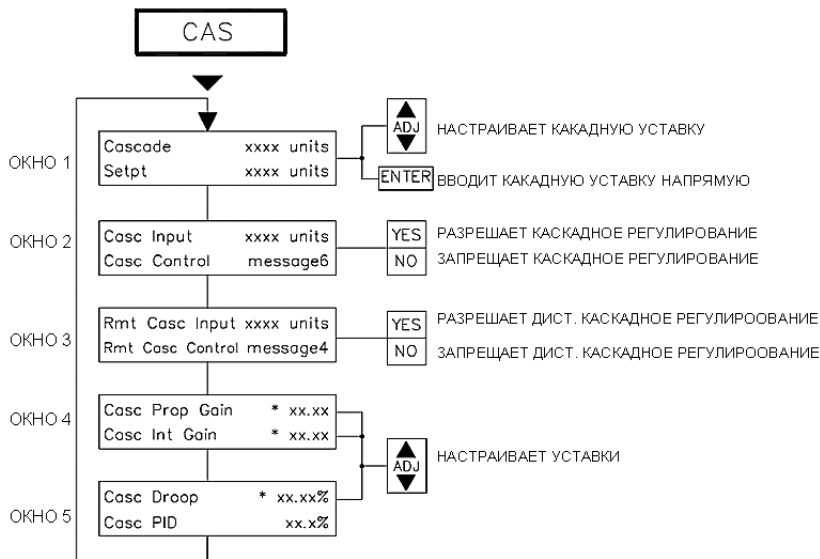
### Окна Клавиши Каскадного Регулирования (CAS)

Для того, чтобы эта клавиша была активной, функция (Каскадное регулирование) должна быть запрограммирована. Будут отображаться только окна, относящиеся к функциональным характеристикам Каскадного регулирования. Окно 3 будет появляться, только если запрограммирована функция Remote Cascade Setpoint (Дистанционная Уставка Каскадного Регулирования). В этом окне могут быть настроены (по желанию) динамические характеристики Каскадного ПИД-регулятора и величина наклона.

Каскадное регулирование может быть разрешено нажатием клавиши YES на передней панели при окне Status (окно 2), замыканием контакта на входе Cascade Control Enable/Disable (Каскадное Регулирование Разрешено/Запрещено) (если запрограммирован), или выбором команды Cascade Enable (Каскадное Разрешено) по Modbus.

Каскадное Регулирование запрещается нажатием клавиши NO на передней панели при окне Cascade Status (Окно Состояния) (окно 2), размыканием контакта на входе Cascade Control Enable/Disable (если запрограммирован), или выбором команды Cascade Disable (Каскадное Запрещено) по Modbus. Каскадное регулирование запрещается также, если разрешено Auxiliary

(Дополнительное Регулирование) или разрешена Remote Speed Setpoint (Дистанционная Уставка Частоты Вращения). Каскадное регулирование запрещается и подавляется, если выбран управляемый останов, каскадный входной сигнал потерян, или агрегат останавливается. Каскадное регулирование может быть разрешено, но не активно если выключатели генератора и/или сети разомкнуты. Поскольку Каскадный ПИД-регулятор управляет через уставку ПИД-регулятора Частоты Вращения, он будет "В Работе", когда ПИД-регулятор Частоты Вращения будет управлять выходом актюатора. Для получения информации о всех возможных сообщениях каскадного регулирования смотри Таблицу 5-11.



Окно 3 появляется, только если сконфигурировано Дистанционное Каскадное Регулирование.  
 Окно 4 появляется, только если используются настройки динамических характеристик.

Звездочка (\*) означает настраиваемый параметр. Для настройки этого параметра символ @ должен быть на линии дисплея содержащей звездочку. Символ @ перемещается клавишей SELECT.

"Units" (Единицы) определяются конфигурированием единиц измерения каскадного регулирования

Рисунок 5-15. Окно Клавиши CAS

Каскадная уставка может быть сконфигурирована так, чтобы иметь возможность либо сопровождать входной сигнал, для безударного перехода, либо оставаться на последней настройке. При использовании опции сопровождения, каскадная уставка не может быть изменена до тех пор, пока не будет разрешено Каскадное регулирование.

Каскадная уставка может быть изменена нажатием клавиш ADJUST ВЫШЕ или НИЖЕ при окне Cascade setpoint (Каскадная уставка) (окно 1), замыканием контактов на входах Setpt Raise/Lower (Уставка Выше/Ниже), или выбором команд Каскадная Уставка Выше или Ниже по Modbus. И в дополнение, Каскадная уставка может быть напрямую введена нажатием клавиши ENTER на передней панели, при окне SPEED и вводом величины уставки частоты вращения, или вводом новой Каскадной Уставки по связям Modbus.

Контактные входы Cascade Setpt Raise/Lower имеют двойную функцию. Если замкнут любой контакт и Каскадное регулирование активно, будет настраиваться уставка каскадная. Если замкнут любой контакт и Каскадное регулирование не активно, будет настраиваться уставка Частоты Вращения. Преимуществом такого свойства является то, что требуется только одна пара выключателей выше/ниже для настройки обеих уставок.

Каскадная уставка может непосредственно введена в виде числа выбором клавиши ENTER в окне Cascade Setpt, или введением новой Каскадной уставки по Modbus.

**СООБЩЕНИЕ 6**

**СМЫСЛ**

Disabled	Каскадное регулирование запрещено
Inhibited	Каскадное регулирование подавлено и не может быть разрешено
Enabled	Каскадное регулирование разрешено но не управляет актюатором
In Control	Каскадный регулятор управляет выходом актюатора
Active /Not Spd Ctrl	Каскадный регулятор активен, но ПИД-регулятор Частоты Вращения не управляет актюатором
Active w/Rmt Setpt	Каскадный регулятор активен, но ПИД-регулятор Частоты Вращения не работает, Уставка управляется дистанционно
In Ctrl w/Rmt Setpt	Каскадный регулятор работает, ПИД-регулятор Частоты Вращения работает, Уставка управляется дистанционно

Таблица 5-11. Сообщения Каскадного Регулирования

Для Modbus связей доступна следующая информация о режиме каскадного регулирования: Каскадное Регулирование Разрешено, Каскадное Регулирование Активно, Каскадное Регулирование Работает, Каскадное Регулирование Подавлено, и Каскадный Входной сигнал потерян Предупреждение. Кроме того, аналоговые величины Каскадной Уставки, Каскадный Входной Сигнал, и Выходной аналоговый сигнал Каскадного ПИД-регулятора, также доступны.

### Дистанционная Каскадная Уставка

Уставка Каскадного регулирования может быть дистанционно настроена аналоговым входным сигналом, если это запрограммировано. Вход Remote Cascade Setpoint (Дистанционная Каскадная Уставка) может быть разрешен нажатием клавиши YES на передней панели при окне Remote Cascade Status (Состояние Дистанционного Задания Каскадной Уставки) (окно 3), замыканием контакта на входе Remote Cascade Setpoint Enable/ Disable (Дистанционная Каскадная Уставка Разрешена/Запрещена) (если он запрограммирован), или выбором команды Remote Cascade Enable (Дистанционное Каскадное Регулирование Разрешено) по Modbus.

Дистанционная Уставка Каскадного Регулирования запрещается нажатием клавиши NO при окне Remote Cascade Status (окно 3), размыканием контакта на входе Remote Cascade Enable/ Disable (если он запрограммирован), или выбором команды Remote Cascade Disable (Дистанционное Каскадное Регулирование Запрещено) по Modbus. Все возможные сообщения Дистанционного Каскадного Регулирования смотри в Таблице 5-12.

СООБЩЕНИЕ 4	СМЫСЛ
Disabled	Remote is not selected
Inhibited	Remote is inhibited and cannot be enabled
Enabled	Remote is enabled but not in control of the Setpt
Active	Remote is in control of the Setpt but not in control of the actuator output
In Control	Remote is in control of the Setpt and in control of the actuator output

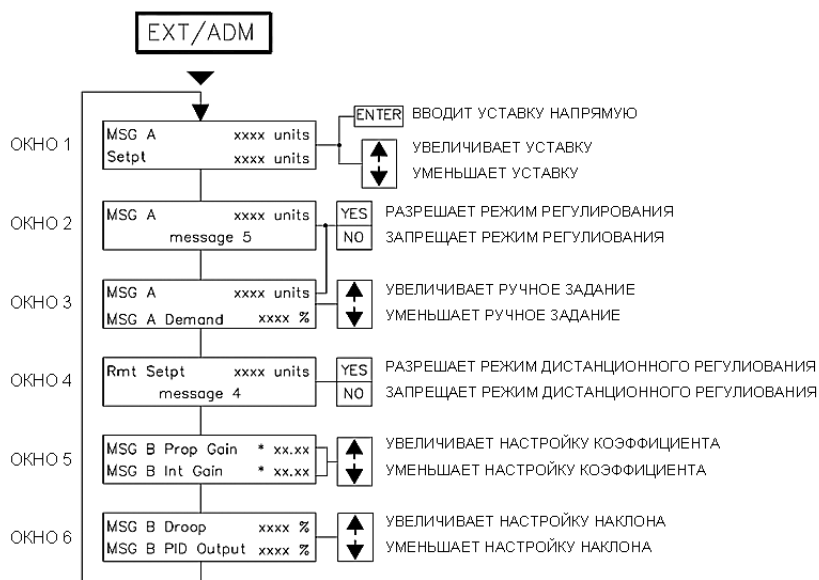
Таблица 5-12. Сообщения Дистанционного Каскадного Регулирования

Следующая информация о режиме Дистанционного Каскадного Регулирования, показанная в Таблице 5-11, доступна для Modbus связей: Дистанционное Каскадное Регулирование Разрешено, Дистанционное Каскадное Регулирование Активно, Дистанционное Каскадное Регулирование Работает, Дистанционное Каскадное Регулирование Подавлено, Входной Сигнал Дистанционного Каскадного Регулирования Потерян Предупреждение. В дополнение к этому, доступна также аналоговая величина Входного Сигнала Уставки Каскадного Регулирования.

Для индикации состояния Дистанционное Каскадное Регулирование Активно и Дистанционное Каскадное Регулирование Разрешено может, быть запрограммировано реле.

### Окно Клавиши Отбор/Впуск (EXT/ADM)

Эта клавиша всегда активна. Рисунок 5-16 показывает возможные окна, которые могут появиться при нажатии клавиши EXT/ADM. Отображаются только окна имеющие отношение к запрограммированным функциональным характеристикам режима Отбора/Впуска. Окно 4 появится, только когда запрограммирована функция Remote Extr/Adm Setpoint (Дистанционная Уставка Отбора/Впуска). Динамические характеристики ПИД-регулятора Отбор/Впуска и величина наклона могут быть настроены в окнах 5 и 6.



Окно 3 появляется, только если сконфигурирован режим Впуск или Отбор/Впуск.

Окно 3 появляется, только если сконфигурирован режим Дистанционный Отбор/Впуск.

Окно 3 появляется, только если используются настройки динамических характеристик.

Звездочка (\*) означает настраиваемый параметр. Для настройки этого параметра символ @ должен быть на линии дисплея содержащей звездочку. Символ @ перемещается клавишей SELECT.

"Units" (Единицы) определяются конфигурированием единиц измерения каскадного регулирования

Рисунок 5-16. Окна Клавиши EXT/ADM

## Разрешение Регулирования Отбора Пара

Есть два способа разрешения/запрета регулирования отбора пара: ручной или автоматический. Процедура ручного разрешения/запрета использует команды выше/ниже ограничителя клапана НД, процедура автоматического разрешения/запрета использует эти же команды. Автоматические разрешения/запрет могут быть выполнены, только если настройка "AutomAtic Enable?" (Автоматическое Разрешение?) запрограммирована в "Yes". При запрограммированном автоматическом разрешении Отбора/Впуска, оператор может также по желанию разрешать или запрещать Отбор вручную.

Для ручного разрешения регулирования Отбора, нажмите клавишу LMTR медленно опустите ограничитель клапана НД до тех пор, пока ПИД-регулятор Отбора/Впуска не перехватит регулирование процесса, затем продолжите движение ограничителя к минимуму (закрытому положению). Если ограничитель клапана НД не закрылся полностью, он будет действовать как ограничитель отбора и будет мешать автоматической работе регулятора. Прежде чем система 505E позволит опустить ограничитель клапана НД, и регулирование будет разрешено, должны быть выполнены все разрешающие условия.

Если запрограммировано автоматическое разрешение, регулирование Отбора/Впуска может быть разрешено нажатием клавиши YES на передней панели при окне Status (Состояние) (окно 2), замыканием контакта на входе Extr/Adm Control Enable/ Disable (Регулирование Отбора/Впуска Запрещено), или выбором команды Extr/Adm Enable (Отбор/Впуск Разрешен) по Modbus.

Если запрограммировано автоматическое разрешение, регулирование Отбора/Впуска может быть запрещено нажатием клавиши NO на передней панели при окне Status (Состояние) (окно 2), размыканием контакта на входе Extr/Adm Control Enable/ Disable (Регулирование Отбора/Впуска Запрещено), или выбором команды Extr/Adm Disable (Отбор/Впуск Запрещен) по Modbus.

Подробное описание процедуры запуска для агрегатов с Впуском или Отбором/Впуском пара смотри в Главе 3.



Регулирование Отбора/Впуска запрещается и "подавляется", если выбран режим управляемого останова, входной сигнал Отбора/Впуска потерян, или агрегат останавливается. В зависимости от конфигурирования, регулирование Отбора/Впуска может быть "разрешено", но не активно", если выключатели генератора и/или сети разомкнуты или частота вращения слишком мала. Поскольку ПИД-регулятор Отбора/Впуска управляет через регулятор соотношения/ограничитель и Ограничитель Клапана НД, Отбор/Впуск будет "В Работе", только когда в регулятор соотношения/ограничитель управляет выходом актюатора и не ограничивается пределами графика пара. Все возможные сообщения режима Отбора/Впуска смотри в Таблице 5-13.

Уставка Отбора/Впуска может быть сконфигурирована так, чтобы иметь возможность либо сопровождать входной сигнал, для безударного перехода, либо оставаться на последней настройке. При использовании опции сопровождения, уставка Отбора/Впуска не может быть изменена до тех пор, пока не будет разрешено регулирование Отбора/Впуска.

Уставка Отбора/Впуска может быть изменена нажатием клавиш ADJUST ВЫШЕ или НИЖЕ при окне Extr/Adm Setpt (уставка Отбора/Впуска) (окно 1), замыканием контактов на входах Extr/Adm Setpt Raise/Lower (Уставка Отбора/Впуска Выше/Ниже), или выбором команд Extr/Adm Setpt Raise/Lower по Modbus. И в дополнение, уставка Отбора/Впуска может быть напрямую введена нажатием клавиши ENTER на передней панели, при окне Extr/Adm Setpt, или вводом новой Каскадной Уставки по связям Modbus.

#### СООБЩЕНИЯ 5

Extraction is Disabled  
 Extraction is Inhibited  
 Extraction is Enabled  
 Extraction In Control  
 Extr Active /Not In Ctrl  
 Extr Active w/Rmt Setpt  
 Extr In Ctrl w/Rmt Setpt  
 Admission is Disabled  
 Admission is Inhibited  
 Admission is Enabled  
 Admission is In Control  
 Adm Active /Not In Ctrl  
 Adm Active w/Rmt Setpt  
  
 Adm In Ctrl w/Rmt Setpt  
 Extr/Adm is Disabled  
 Extr/Adm is Inhibited  
 Extr/Adm is Enabled  
  
 Extr/Adm In Control  
 Extr/Adm Active /Not In Ctrl  
 Extr/Adm Active w/Rmt Setpt  
  
 Extr/Adm Ctrl w/Rmt Setpt

#### СМЫСЛ

Регулирование Отбора запрещено  
 Отбор подавлен и не может быть разрешен  
 Отбор разрешен, но не управляет актюатором  
 Отбор управляет выходом актюатора  
 Отбор активен, но ограничивается  
 Отбор активен, но ограничивается, Уставка управляется дистанционно  
 Отбор работает и Уставка управляется дистанционно  
 Регулирование Впуска разрешено  
 Регулирование Впуска подавлено и не может быть разрешено  
 Регулирование Впуска разрешено, но не управляет актюатором  
 Регулирование Впуска управляет актюатором  
 Регулирование Впуска активно, но ограничивается  
 Регулирование Впуска активно, но ограничивается, Уставка управляется дистанционно  
 Регулирование Впуска работает, Уставка управляется дистанционно  
 Регулирование Отбора/Впуска запрещено  
 Регулирование Отбора/Впуска подавлено и не может быть разрешено  
 Регулирование Отбора/Впуска разрешено, но не управляет актюатором  
 Регулирование Отбора/Впуска управляет выходом актюатора  
 Регулирование Отбора/Впуска активно, но ограничивается  
 Регулирование Отбора/Впуска активно, но ограничивается, Уставка управляется дистанционно  
 Регулирование Впуска работает, Уставка управляется дистанционно

Таблица 5-13. Сообщения Режимы Регулирования Отбора/Впуска

Следующая информация о режиме Регулирования Отбора/Впуска доступна для Modbus связей: Отбор/Впуск Разрешен, Отбор/Впуск Активен, Отбор/Впуск Работает, Отбор/Впуск Подавлен, и Входной аналоговый Сигнал Отбора/Впуска Потерян Предупреждение. В дополнение к этому, доступны также аналоговые величины Входного Сигнала Отбора/Впуска Уставки Регулирования Отбора/Впуска, Ручное Задание Отбора/Впуска, и Выходной Сигнал ПИД-регулятора Отбора/Впуска.

Ниже показаны сообщения, которые появляются в окнах 2 и 3, для сообщений А, и в Окнах 5 и 6, для сообщений В.

<b>СООБЩЕНИЯ А</b>	<b>СМЫСЛ</b>
Ext Input	Агрегат сконфигурирован для регулирования Отбора.
Ext/Adm	Агрегат сконфигурирован для регулирования Отбора/Впуска.
Admission	Агрегат сконфигурирован для регулирования Впуска.
<b>СООБЩЕНИЯ В</b>	<b>СМЫСЛ</b>
Ext	Агрегат сконфигурирован для регулирования Отбора.
E/A	Агрегат сконфигурирован для регулирования Отбора/Впуска.
Adm	Агрегат сконфигурирован для регулирования Впуска.

Таблица 5-13. Сообщения Регулирования Отбора/Впуска

Для индикации состояния Регулирование Отбора/Впуска Активно и Регулирование Отбора/Впуска Разрешено может, быть запрограммировано реле.

### Дистанционная Уставка Отбора/Впуска

Уставка Отбора/Впуска ПИД-регулятора может быть дистанционно настроена аналоговым входным сигналом, если это запрограммировано. Вход Remote Extr/Adm Setpoint

(Дистанционная Уставка Отбора/Впуска) может быть разрешен нажатием клавиши YES на передней панели при окне Remote Extr/Adm Status (Состояние Дистанционного Регулирования Отбора/Впуска) (окно 4), замыканием контакта на входе Remote Extr/Adm Setpoint Enable/Disable (Дистанционная Уставка Отбора/Впуска Разрешена/Запрещена) (если он запрограммирован), или выбором команды Remote Extr/Adm Enable (Дистанционное Регулирование Отбора/Впуска) по Modbus.

Дистанционная Уставка Отбора/Впуска запрещается нажатием клавиши NO при окне Remote Extr/Adm Status (окно 4), размыканием контакта на входе Remote Extr/Adm Enable/Disable (если он запрограммирован), или выбором команды Remote Extr/Adm Disable (Дистанционное Регулирование Отбора/Впуска Запрещено) по Modbus. Все возможные сообщения режима Дистанционного Регулирования Отбора/Впуска смотри в Таблице 5-14.

<b>СООБЩЕНИЕ 4</b>	<b>СМЫСЛ</b>
Rmt Extraction Disabled	Дистанционное регулирование Отбора не выбрано
Rmt Extraction Inhibitd	Дистанционное регулирование Отбора подавлено и не может быть разрешено
Rmt Extraction Enabled	Дистанционное регулирование Отбора разрешено, но не управляет Уставкой
Remote Extract Active	Дистанционное регулирование Отбора управляет Уставкой, но не управляет выходом актюатора
Remote Extr In Control	Дистанционное регулирование Отбора управляет Уставкой, и управляет выходом актюатора
Remote Ext/Adm Disabled	Дистанционное регулирование Отбора/Впуска не выбрано
Rmt Extr/Adm Inhibited	Дистанционное регулирование Отбора/Впуска подавлено и не может быть разрешено
Remote Extr/Adm Enabled	Дистанционное регулирование Отбора/Впуска разрешено, но не управляет Уставкой
Remote Extr/Adm Active	Дистанционное регулирование Отбора/Впуска управляет Уставкой, но не управляет выходом актюатора
Rmt Extr/Adm In Control	Дистанционное регулирование Отбора/Впуска управляет Уставкой, и управляет выходом актюатора
Rmt Admission Disabled	Дистанционное регулирование Впуска не выбрано
Rmt Admission Inhibited	Дистанционное регулирование Впуска подавлено и не может быть разрешено
Rmt Admission Enabled	Дистанционное регулирование Впуска разрешено, но не управляет Уставкой
Remote Admission Active	Дистанционное регулирование Впуска управляет Уставкой, но не управляет выходом актюатора
Remote Adm In Control	Дистанционное регулирование Впуска управляет Уставкой, и управляет выходом актюатора

Таблица 5-14. Сообщения Дистанционного Регулирования Отбора/Впуска

Следующая информация о режиме Регулирования Отбора/Впуска, показанная в Таблице 5-14 доступна для Modbus связей: Дистанционный Отбор/Впуск Разрешен, Дистанционный Отбор/Впуск Активен, Дистанционный Отбор/Впуск Работает, Дистанционный Отбор/Впуск Подавлен, и Входной аналоговый Сигнал Дистанционного Отбора/Впуска Потерян Предупреждение. В дополнение к этому, доступна также аналоговая величина Входного Сигнала Дистанционного Отбора/Впуска.

Для индикации состояния Дистанционное Регулирование Отбора/Впуска Активно и Дистанционное Регулирование Отбора/Впуска Разрешено может, быть запрограммировано реле.

## Предупреждения

В режиме RUN клавиша ALARM (ПРЕДУПРЕЖДЕНИЕ) всегда активна. Рисунок 5-17 показывает окна, которые появляются, когда нажата эта кнопка. Если нет распознанных предупреждений, окно будет отображать сообщение 'Alarms Cleared' (Предупреждения Очищены). Когда предупреждение распознано, реле Предупреждения запрашивается и клавиша Alarm на передней панели светится. Кроме того, экран автоматически перескакивает к окну ALARM (как определено по умолчанию в режиме Service) и отображает условия предупреждения.

В Таблице 5-15 перечислены все потенциальные условия предупреждения и их причины. Если присутствует более чем одно условие, нажатие клавиши со стрелкой вниз прокрутит все активные предупреждения. Для того, чтобы увидеть самое свежее предупреждение, выберите клавишу ALARM. Для очистки предупреждений, которых больше не существует, нажмите на передней панели клавишу RESET (СБРОС), замкните контакт на входе Reset, или выберите команду Reset по Modbus.



Рисунок 5-17. Окно ПРЕДУПРЕЖДЕНИЕ

СООБЩЕНИЯ РЕЖИМА ПРЕДУПРЕЖДЕНИЕ	СМЫСЛ
Speed Probe #1 Failed	Преобразователь частоты вращения №1 отказал - (сигнал меньше Уровня Частоты Отказа или меньше 1 В)
Speed Probe #2 Failed	Преобразователь частоты вращения №2 отказал - (сигнал меньше Уровня Частоты Отказа или меньше 1 В)
Cascade Input Failed	Определен отказ Каскадного входа (> 22 мА или < 2 мА)
Extr/Adm Input Failed	Определен отказ входа Отбора/Впуска (> 22 мА или < 2 мА)
Aux Input Failed	Определен отказ входа Доп. регулирования (> 22 мА или < 2 мА)
KW Input Failed	Определен отказ входа Активной Мощности (> 22 мА или < 2 мА)
FSP Input Failed	Определен отказ вх. Регулирования Част. Перем. Тока (> 22 мА или < 2 мА)
Remote Spd Input Failed	Отказ входа Дистанционной Уставки Частоты Вращения (> 22 мА или < 2 мА)
Remote Casc Input Fld	Отказ входа Дистанционной Уставки Каскадного регулирования (> 22 мА или < 2 мА)
Remote Aux Input Fld	Отказ входа Дистанционной Уставки Дополнительного Регулирования (> 22 мА или < 2 мА)
Rmt Extr/Adm Input Fld	Отказ входа Дистанционной Уставки регулирования Отбора/Впуска (> 22 мА или < 2 мА)
Load Share Input Fld	Определен отказ входа Распределения Нагрузки (> 22 мА или < 2 мА)
Sync Input Fld	Определен отказ входа Синхронизации (> 22 мА или < 2 мА)
Act #1 (HP) Fault HP	(Актюатор №1) определен отказ (определен обрыв или короткое замыкание цепей)
Act #2 (LP) Fault LP	(Актюатор №2) определен отказ (определен обрыв или короткое замыкание цепей)
Start Perm Not Closed	Выбран Run когда контакт Start Perm (Разрешение Запуска) не был замкнут

Comm Link #1 Failed	Modbus связь №1 определена как отказавшая - ошибка времени задержки
Comm Link #2	Modbus связь №2 определена как отказавшая - ошибка времени задержки
Turbine Trip Overspeed	Останов турбины предупреждающая индикация Предупреждение о Превышении Предельной Частоты Вращения - Частота выше уровня останова
Stuck In Critical Band	Турбина зависла в диапазоне критических частот
Tie Breaker Opened	Выключатель сети разомкнулся после того, как был замкнут
Gen Breaker Opened	Выключатель генератора разомкнулся после того, как был замкнут
Tie Open / No Cascade	Выключатель сети разомкнулся когда было активно Каскадное регулирование
Gen Open / No Cascade	Выключатель генератора разомкнулся когда было активно Каскадное регулирование
Tie Open/ No Remote	Выключатель сети разомкнулся когда была активна Дистанционная Уставка Частоты вращения
Gen Open/No Remote	Выключатель генератора разомкнулся когда была активна Дистанционная Уставка Частоты вращения
Tie Open / No Auxiliary	Выключатель сети разомкнулся когда было активно Дополнительное регулирование
Gen Open / No Auxiliary	Выключатель генератора разомкнулся когда было активно Дополнительное регулирование
Tie Open / No Extr Adm Utility	Выключатель сети разомкнулся, когда Регулирование Отбора/Впуска было активно
Gen Open / No Extr Adm	Выключатель генератора разомкнулся, когда Регулирование Отбора/Впуска было активно
Alarms Cleared	Все предупреждения очищены - в настоящее время нет предупреждений

Каждое индивидуальное условие предупреждения доступно по Modbus для наблюдения за состоянием регулирования.

В дополнение к реле, предназначенному для предупреждения, может быть запрограммировано дополнительное реле, для индикации общего предупреждения системы 505E.

Таблица 5-15. Сообщения Предупреждения

## Остановы

Рисунок 5-18 показывает окно, которое появляется при появлении условий останова. Причина последнего останова может быть увидена при нажатии клавиши CONT (окно 2). Таблица 5-16 перечисляет все потенциальные условия останова и их причины.



Рисунок 5-18. Экран Останова

MESSAGE 8	MEANING
External Trip Input	Внешний входной контакт External Trip (Внешний Останов) был разомкнут
External Trip 2	Внешний входной контакт External Trip №2 (Внешний Останов) был разомкнут
External Trip 3	Внешний входной контакт External Trip №3 (Внешний Останов) был разомкнут
External Trip 4	Внешний входной контакт External Trip №4 (Внешний Останов) был разомкнут
External Trip 5	Внешний входной контакт External Trip №5 (Внешний Останов) был разомкнут
Emer Shutdown Button	Нажата кнопка Emergency Shutdown (Немедленный Останов) не передней панели 505E

Overspeed	Было определено превышение предельной частоты вращения турбины
All Speed Probes Failed	Определена потеря сигнала всех преобразователей частоты вращения
Act #1 (HP) Fault	Определен отказ Актюатора №1 (определен обрыв или короткое замыкание цепей)
Act #2 (LP) Fault	Определен отказ Актюатора №1 (определен обрыв или короткое замыкание цепей)
Aux Input Failed	Определен отказ аналогового входа Дополнительного регулирования ( $> 22$ мА или $< 2$ мА)
Comm Link #1 Trip	Получена команда останова по каналу №1 Modbus связи
Comm Link #2 Trip	Получена команда останова по каналу №2 Modbus связи
Extr/Adm Input Failed	Определен отказ аналогового входа регулирования Отбора/Впуска ( $> 22$ мА или $< 2$ мА)
Tie Breaker Opened	Выключатель сети разомкнулся после того, как был замкнут
Generator Breaker Open	Выключатель генератора разомкнулся после того, как был замкнут
Power Up Trip	Потеря питания системой 505E, Центральный Процессорный Модуль был сброшен, или произошел выход из режима Program
Shutdown Complete	Был выполнен и завершен Управляемый Останов

Таблица 5-16. Сообщения Режимы Останова

Каждое индивидуальное условие останова доступно по Modbus для наблюдения за состоянием регулирования. Обеспечивается также индикация общего останова и причины последнего останова.

Для индикации условий останова системы 505E могут быть запрограммированы реле, запрашиваемые при условии останова, или Реле Останова (обесточиваемое при останове), в дополнение к предопределенному Реле Немедленного Останова.

## Настройки динамических Характеристики Регуляторов Частоты Вращения, Каскадного, Дополнительного и Отбора/Впуска

Динамические величины регулирования программируемы в режиме Program и настраиваются в режиме RUN. При режиме RUN, нажатие клавиши DYN вызовет динамические настройки параметров регулирования. При помощи соответствующих клавиш (таких как SPEED, CAS, AUX, и EXT/ADM) возможны настройки Пропорционального и Интегрального Коэффициентов ПИД-регуляторов. Настройки Дифференцирующей составляющей выполняются в режиме Service (смотри 7-4 в Томе 2). Для настройки коэффициентов, символ @ должен находиться на линии, содержащей звездочку (\*), которой обозначена величина настраиваемого коэффициента. Символ @ перемещается между линиями при помощи клавиши SELECT. Затем могут быть использованы клавиши ADJUST ВВЕРХ и ВНИЗ для настройки функций, находящихся на линии с символом.

Регуляторы Частоты Вращения, Каскадный, Дополнительный, и Отбора/Впуска это ПИД-регуляторы. Реакция каждого контура регулирования настраивается выбором режима динамических характеристик как описано выше. Пропорциональный и Интегральный коэффициенты (устойчивость), а также SDR (speed derivative ratio - отношение дифференцирования) являются настраиваемыми и взаимодействующими параметрами, используемыми для согласования реакции контура регулирования и реакции системы. Они соответствуют П (пропорциональной), И (интегральной), и Д (дифференциальной) составляющим, и отображаются системой 505E как:

P = Пропорциональный коэффициент (%)  
 I = Интегральный коэффициент (%)  
 D = Дифференциальный (определяемый SDR и I)



### ПРИМЕЧАНИЕ

Если более старые системы 505E заменяются новыми, " P & D " составляющие могут остаться прежними, однако, составляющая " I " должна быть уменьшена на порядок (т.е. в 10 раз) по сравнению со старой величиной возврата системы 505E для достижения такой же реакции регулятора.

## Настройка Коэффициентов P & I

Пропорциональный коэффициент должен быть настроен на наилучшую реакцию на переходный процесс или скачкообразное изменение в системе. Если реакция системы неизвестна, начальная величина обычно составляет 5%. Если установить слишком высокий коэффициент пропорциональности, система может оказаться чересчур чувствительной, может осциллировать с временем цикла менее 1 секунды.

Интегральный коэффициент должен быть настроен для лучшего регулирования в установившемся режиме. Если реакция системы неизвестна, начальная величина обычно составляет 0,5%. Если интегральный коэффициент настроен слишком высоко, регулятор может рыскать или осциллировать со временем цикла менее 1 секунды.

Для лучшей реакции, пропорциональный и интегральный коэффициенты должны быть как можно более высокими. Для получения быстрой реакции на переходный процесс, медленно увеличивайте настройку пропорционального коэффициента до тех пор, пока актюатор или оконечный драйвер не начнет осциллировать или колебаться. Затем подстройте интегральный коэффициент, насколько требуется для стабилизации выхода. Если подстройкой интегрального коэффициента стабилизация не достигнута, уменьшите настройку пропорционального коэффициента.

Хорошо настроенная система, при скачкообразном изменении процесса, слегка превысит точку регулирования, а затем вернется к ней.

Коэффициенты ПИД контура регулирования являются комбинацией всех коэффициентов в этом контуре. Общие коэффициенты контура включают в себя коэффициенты актюатора, клапана, соединений клапана, преобразователей, внутренние коэффициенты турбины, а также настраиваемые коэффициенты системы 505E.

В случаях где малые изменения выходного сигнала системы 505E вызывают большие изменения частоты вращения или нагрузки, может оказаться невозможным подобрать достаточно малые коэффициенты для достижения стабильной работы. В этих случаях должны быть пересмотрены и изменены конструкция механических сопряжений (актюатора, связи, сервоклапана, рейки клапана) и/или калибровка для достижения такого коэффициента, когда изменение 0-100% выходного сигнала системы 505E соответствует ходу клапана 0-100%.

## Двойная Динамика (Частоты Вращения/ Нагрузки)

ПИД-регулятор Частоты Вращения имеет две настройки динамики, On-Line и Off-Line; каждая включает изменяемые Пропорциональный коэффициент, Интегральный коэффициент, и Отношение Дифференцирования (SDR). Существуют три случая определяющие, когда динамические характеристики переключаются между режимами On-Line и Off-Line:

- Запрограммирован контактный вход "Select Dynamics" (Выбрать Динамические характеристики On-Line)
- Агрегат приводит во вращение генератор
- Агрегат приводит во вращение механическую нагрузку (не генератор)

Если контактный вход запрограммирован для "Select On-Line Dynamics", он имеет приоритет независимо от приводимого устройства. Когда контакт замкнут, выбраны динамические характеристики On-Line, когда разомкнут, выбраны характеристики Off-Line.

Если агрегат приводит во вращение генератор и контактный вход "Select On-Line Dynamics" не запрограммирован, ПИД-регулятором используется Off-Line динамика, когда разомкнут выключатель сети. On-Line динамика используется ПИД-регулятором, когда выключатели генератора и сети замкнуты. Если контакт выбора динамики запрограммирован, контакты выключателей генератора и сети не оказывают влияния на выбор динамики.

Если агрегат не приводит во вращение генератор и запрограммирован контактный вход "Select On-Line Dynamics", настройки Off-Line динамики используются, когда частота вращения турбины находится выше минимальной частоты регулятора. Если запрограммирован контакт выбора динамики регулирования, частота вращения турбины не оказывает влияния на выбор динамики.

Для индикации выбора режима On-Line динамики может быть запрограммировано реле.

### **Наклоны Характеристик Каскадной, Дополнительной, или Отбора/Впуска**

Регуляторы Каскадный, Дополнительный и Отбора/Впуска могут быть запрограммированы на использование наклона характеристик для стабильности контура регулирования. Если регулируемый параметр (Каскадного регулирования, Дополнительного, или Регулирования Отбора/Впуска) регулируется в свою очередь другими устройствами (устройством регулирования выходного давления турбины, котлом, или другой турбиной), для стабильности контура регулирования обычно требуется наклон характеристики. Для стабильной работы рекомендуется наклон не менее 5%.

### **Настройка Дифференцирования**

Величина Отношения Дифференцирования (Derivative Ratio -) может изменяться в диапазоне от 0,01 до 100. Если вы неуверенны в правильности величины, установите DR составляющую ПИД-регулятора Частоты Вращения 5%, а для регуляторов Дополнительного, Каскадного и Отбора/Впуска установите DR составляющую 100%. Для упрощения настройки динамических характеристик, настройка интегрального коэффициента устанавливает как интегральную, так и дифференциальную составляющие ПИД-регулятора. Элемент DR устанавливает степень влияния величины интегрального коэффициента на дифференциальную составляющую, и изменяет конфигурацию регулятора с чувствительности к скорости изменения входного сигнала (входная доминанта) на чувствительность к скорости изменения обратной связи (доминанта обратной связи) и наоборот.

Изменение конфигурации с одной на другую может не оказывать влияния на регулирование во время нормальной работы, однако, это может вызвать большие изменения в реакции, когда регулятор придет в действие (т.е. при запуске, при полном изменении нагрузки, или при переходе регулирования от другого канала).

Регулятор с входной доминантой более чувствителен к изменению скорости его входного сигнала (Частоты Вращения, Каскадного входного сигнала, Дополнительного Входного сигнала, или сигнала Отбора/Впуска), и может, поэтому предотвратить перерегулирование уставки лучше, чем регулятор с доминантой обратной связи. Такая реакция желательна во время запуска или полного сброса нагрузки, но это может вызвать чрезмерные регулирующие перемещения в некоторых системах, где желателен плавный переход.

Регулятор с доминантой обратной связи более чувствителен к изменению скорости его обратной связи (Селектор Минимального Сигнала - LSS в случае регулирования Частоты Вращения и Дополнительного параметра). Регулятор с доминантой обратной связи имеет возможность ограничивать скорость изменения сигнала на шине LSS, когда регулятор находится около уставки, но еще не вступил в регулирование. Такое ограничение сигнала шины LSS позволяет регулятору с доминантой обратной связи выполнять более плавный переход регулирования, чем у регулятора с входной доминантой.

### **Пример Настройки**

Если система нестабильна, проверьте, не является ли причиной этого регулятор. Это может быть проверено перемещением ограничителя клапана до того момента, когда он перехватит управление выходом актюатора. Если система продолжает осциллировать после того, как ограничитель взял управление клапаном на себя, то это означает, что нестабильность вызвана внешними устройствами. Если осцилляцию вызывает регулятор, определите время цикла. Опыт показывает, если время цикла менее 1 секунды необходимо уменьшить коэффициент Пропорциональной составляющей. Опыт показывает также, что если время цикла колебаний более 1 секунды, необходимо уменьшить коэффициент интегральной составляющей (возможно, понадобится также увеличить коэффициент пропорциональной составляющей).

В начале запуска с системой 505E, коэффициенты всех составляющих ПИД-регуляторов требуют подстройки для согласования реакции соответствующих ПИД-регуляторов с контуром регулирования. Существует множество доступных методов настройки динамики, которые можно использовать для помощи в определении коэффициентов при составляющих регулирования, и которые обеспечивают оптимальное время реакции контура (Ziegler Nichols, и т.п.). Следующий метод, это упрощенная версия методов настройки. Он может быть использован для получения величин коэффициентов ПИД-регуляторов, близких к оптимальным:

1. Увеличьте Отношение Дифференцирования до 100 (Это настройка по умолчанию).
2. Уменьшите Интегральный коэффициент до минимума.
3. Увеличивайте пропорциональный коэффициент до тех пор, пока система не начнет осциллировать.
4. Запишите коэффициент усиления системы (G) и период осцилляции (T).
5. Установите следующие динамические параметры:  
 "Для ПИД регулирования установите пропорциональный коэффициент =  $0,60 \cdot G$ ; интегральный коэффициент =  $20/T$ ; SDR = 5  
 "Для ПИ регулирования установите пропорциональный коэффициент =  $0,45 \cdot G$ ; интегральный коэффициент =  $12/T$ ; SDR = 100

Этот метод настройки позволит получить коэффициенты, близкие к оптимальным, они могут быть с этого момента подстроены более точно. Рисунок 5-19 показывает реакцию на изменение нагрузки при оптимально настроенной динамике.

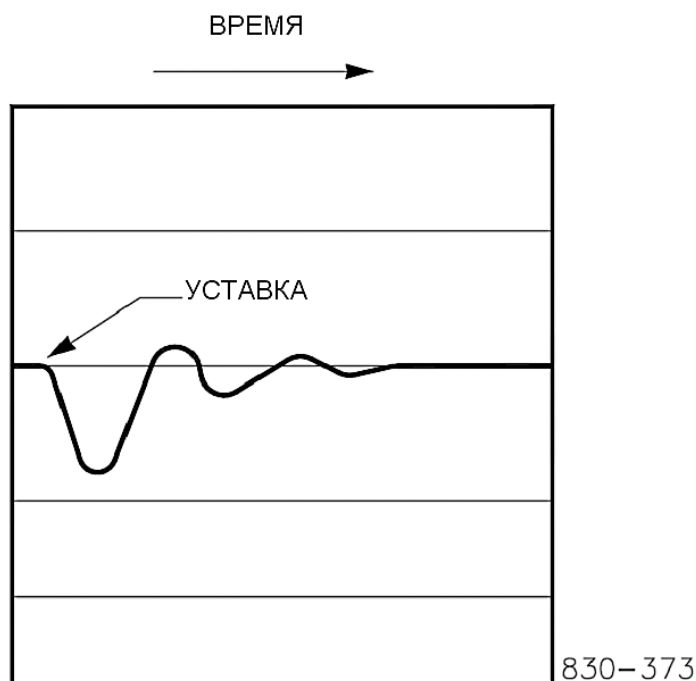


Рисунок 5-19. Типичная реакция на Изменение Нагрузки



**ПРИМЕЧАНИЕ**

За дополнительной информацией о настройках ПИД-регуляторов обратитесь к Тому 2.



## Глава 6. Связи

### Связи Modbus

Система регулирования 505E может быть связана с цеховой распределенной системой управления (DCS) и/или с панелью управления оператора при помощи двух портов связи Modbus. Эти порты поддерживают режимы связи RS-232, RS-422, или RS-485 используя протоколы обмена ASCII или RTU MODBUS. Modbus использует протокол master/slave (мастер/слуга). Этот протокол определяет то, как устройства мастер и слуга устанавливают и отменяют связь в сети, как идентифицируется отправитель, как происходит обмен сообщениями, и как распознаются ошибки.

#### Только Наблюдение

Оба порта связи Modbus, как это установлено по умолчанию на предприятии изготовителе, не сконфигурированы на получение команды "запись". Кроме того, эти порты не сконфигурированы на постоянное обновления всей информации во всех регистрах. Это позволяет наблюдать за системой 505E, но не управлять ею при помощи внешних устройств. Простым подключением устройств наблюдения, сконфигурированных для соединения по Modbus, можно отслеживать все регулируемые параметры, режимы, и т.д., системы 505E без влияния на регулирование турбиной.

Для использования портов системы 505E только для наблюдения за параметрами и режимами работы (команды записи в Булевых и аналоговой данных игнорируется), запрограммируйте настройку 'NO' функции 'Use Modbus Port' (Использовать Порт Modbus).

#### Наблюдение и Управление

Как только порт Modbus запрограммирован в режиме Program системы 505E, она становится доступной для получения команд в режиме RUN от мастер-устройств сети (DCS и т.п.). Это позволяет устройствам совместимым с Modbus наблюдать все параметры и выполнять команды режима RUN системы 505E, за исключением команд для разрешения Опробования Защит от Превышения Предельной Частоты Вращения, выбора Динамики On-Line/Off-Line, и Игнорирования Потери Сигнала Частоты Вращения.

Оба порта независимы друг от друга и могут быть использованы одновременно. Имеет приоритет последняя команда, отданная одним из портов.

Для использования портов Modbus системы 505E для наблюдения и управления, запрограммируйте настройку YES' функции 'Use Modbus Port' для выбранного порта(ов).

#### Связи Modbus

Система регулирования 505E поддерживает два режима передачи Modbus. Режим определяет индивидуальные элементы информации в сообщении и систему нумерации, используемую для передачи. Допускается только один режим работы Modbus для всей сети. Поддерживаемыми режимами являются ASCII (American Standard Code for Information Interchange - Американский Стандарт Кодов для Обмена Информацией), и RTU (Remote Terminal Unit - Удаленное Оконечное Устройство). Эти режимы определены в следующей таблице.

ХАРАКТЕРИСТИКИ	ASCII	RTU
Система Кодировки	шестнадцатиричная (использует ASCII бинарные коды для печати: 0-9, A-F)	8-бит бинарный
Старт Биты	1	1
Биты Данных на Символ	7	8
Четность	четный, нечетный, или отсутствует	четный, нечетный, или отсутствует
Стоп Биты	1, 1.5, или 2	1, 1.5, или 2
Скорость обмена	110, 300, 600, 1200, 1800, 2400, 4800, 9600, 19200, 38400, or 57600	110, 300, 600, 1200, 1800, 2400, 4800, 9600, 19200, 38400, or 57600
Проверка Ошибок	LRC (Longitudinal Redundancy Check - Продольный Резервируемый Контроль)	CRC (Cyclical Redundancy Check - Циклический Резервируемый Контроль)

Таблица 6-1. Режимы Modbus ASCII и RTU

В режиме RTU данные посылаются в 8-битовых бинарных кодах и передаются непрерывным потоком. В режиме ASCII, каждый бинарный код делится на две 4-х битовых части (высокого порядка и низкого порядка), изменяемых для представления в шестнадцатеричном эквиваленте, затем передаются, с возможным перерывом до 1 секунды. Благодаря этим отличиям, передача данных в режиме ASCII обычно более медленная.

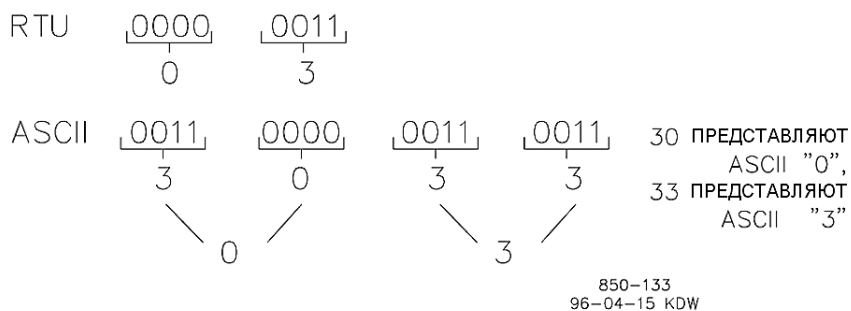


Рисунок 6-1. Представление цифры 3 в ASCII/RTU

Протокол Modbus позволяет иметь в сети одного мастера и до 247 слуг. Каждому слуге назначается фиксированное место в сети, заданием индивидуального адреса в диапазоне от 1 до 247. С протоколом Modbus, только мастер может начать транзакцию в сети. Транзакция состоит из запроса мастера к слуге и ответа слуги. Протокол и номер мастер-устройства устанавливается в режиме Program и может быть настроено в режиме Service, если потребуется. Система 505E программируется для функционирования только как устройство-слуга. Как слуга 505E будет только отвечать на запрос мастер-устройства при транзакции. Система 505E может быть непосредственно соединена с DCS или другими устройствами, поддерживающими Modbus простым соединением, или при помощи многоуровневой сети. Если используется многоуровневая сеть, то к одному мастер-устройству в элементарной сети могут быть подключены до 246 других (505E или других устройств заказчика). Номер устройства программируется в блоке соединений системы 505E и может быть изменен в режиме service, при необходимости.

Каждое сообщение от мастера имеет определенную структуру называемую фреймом. Фрейм состоит из адреса слуги, кода определяющего запрашиваемые данные, информации о проверке ошибки. См. Рисунок 6-2.

	НАЧАЛО ГРУППЫ	АДРЕС СЛУГИ	КОД ФУНКЦИИ	ДАнные	КОД ПРОВЕРК И ОШБКИ	КОНЕЦ ГРУППЫ
ASCII	:	2 СИМВОЛА 8 БИТ	2 СИМВОЛА 8 БИТ	4 БИТА ДАнных НА СИМВОЛ	2 СИМВОЛА 8 БИТ	
RTU	3 - СИМВОЛА ХОЛОСТОЙ ХОД	1 СИМВОЛ 8 БИТ	1 СИМВОЛ 8 БИТ	8 БИТ ДАнных НА СИМВОЛ	2 СИМВОЛА 16 БИТ	3 - СИМВОЛА ХОЛОСТОЙ ХОД

Рисунок 6-2. Формирование Modbus Фрэйма

Функциональный код Modbus объясняет адресуемому слуге, какую функцию выполнять. Следующая таблица перечисляет коды функций, поддерживаемые системой регулирования.

### Коды Функций Modbus

КОД	ОПРЕДЕЛЕНИЕ	АДРЕС ССЫЛКИ
01	Считать Цифровые Выходы (Команды Выше/Ниже и Разрешить/Запретить)	0XXXX
02	Считать Цифровые Входы (Индикация Состояния/Предупреждения и Остановы)	1XXXX
03	Считать Аналоговые Выходы	4XXXX
04	Считать Аналоговые Входы (Частота Вращения, Уставка, и т.п.)	3XXXX
05	Записать Отдельный Дискретный Выход (Команды Выше/Ниже и Разрешить/Запретить)	0XXXX
06	Записать Отдельный Регистр (Ввести Уставку Непосредственно)	4XXXX
08	Кольцевой Диагностический Тест (поддерживает только под-функцию 0)	N/A
15	Записать Дискретный Выход	0XXXX
16	Записать Аналоговый Вход	4XXXX

Таблица 6-2. Коды Функций Modbus

При получении сообщения по Modbus, оно проверяется на ошибку или недостоверность данных. Если в сообщении содержатся недостоверные данные, мастеру посылается код ошибки, система регулирования получает предупреждение об ошибке. Код ошибок определен в таблице ниже. Состояние исключения ошибки и соответствующий код ошибки можно увидеть в режиме Service под заголовком PORT # SETTINGS (НАСТРОЙКИ ПОРТА №), где # номер порта (1 или 2)

Если система регулирования не получила сообщение в течение сконфигурированного отрезка времени, она предупредит об ошибке сообщения, но мастеру не будет послано никакое сообщение. Это время задержки по умолчанию составляет 2 секунды и применяется для устройств, использующих как наблюдение, так и управление (настраивается в режиме Service).

### Разъяснение Кодов Исключения Ошибки Слугой в Modbus

СООБЩЕНИЕ	КОД ОШИБКИ	МАСТЕРУ	ОПИСАНИЕ
0	Нет Ошибки	0	Нет Ошибки.
1	Плохая функция Modbus	1	Выбранная функция не поддерживается этой системой регулирования.

2	Плохая адресация данных Modbus	2	Значение адреса Modbus недостоверно для системы регулирования.
3	Плохая величина данных Modbus	3	Запрошено слишком много величин или индикатор вкл./откл. в функциональном коде 5 неисправен
9	Плохая контрольная сумма Modbus	Нет	Контрольные суммы сообщений не совпали.
10	Плохое сообщение Modbus	Нет	Сообщение не может быть расшифровано
n/a	Потеря Modbus связи	Нет	За сконфигурированное время сообщение не получено

Таблица 6-3. Коды Ошибок Modbus

## Настройки Портов

Прежде чем 505E будет связана с мастер-устройством, должны быть проверены параметры связи. Эти величины настраиваются в режиме Program и могут быть подстроены, если требуется, в режиме Service.

### Настройки Портов Связи Modbus

ПАРАМЕТР	ДИАПАЗОН НАСТРОЕК
Скорость Обмена	от 110 до 57600
Четность	ОТСУТСТВУЕТ, НЕЧЕТНОЕ, или ЧЕТНОЕ
Стоп Биты	1 или 2
Драйвер	RS232, RS422, или RS485

## Modbus Адреса системы 505E

Порты связи Modbus в системе регулирования 505E запрограммированы с индивидуальными Modbus адресами. Полный перечень этих адресов помещен в конце этого раздела. Перечень адресов Modbus содержит Данные Записи в Булевой Форме, Данные Считывания в Булевой Форме, Аналоговые Данные Считывания, и Аналоговые Данные Записи. Данные Считывания и записи в Булевой Форме подобны входным и выходным обмоткам удержания. Аналоговые Данные Считывания и Записи подобны к входным и выходным регистрам хранения информации.

Предполагается, что все величины, которым можно присвоить адреса Modbus, являются дискретными и цифровыми. Дискретные (включен или выключен) представляются одним битом бинарного кода, а цифровые представляют собой 16 битовые величины. Дискретные иногда относят к цифровым, а цифровые к измеряемым или аналоговым. Все данные регистров считывания/записи в 505E представляются в виде целой 16 битовой величины. Поскольку Modbus оперирует только с целыми числами, величины требующие представления в форме с десятичной запятой, умножаются в устройстве Modbus Master на масштабирующий коэффициент прежде чем будут посланы в 505E. Константы и диапазоны, устанавливаемые по умолчанию, смотри в таблицах 6-7 и 6-8.

Максимальное число дискретных данных и данных регистров, которое может быть передано в одном пакете зависит от каждого исполнения Modbus. Следующая таблица определяет эти пределы.

РЕЖИМ ПЕРЕДАЧИ	МАХ ДИСКРЕТНЫЕ	МАХ ДАННЫЕ РЕГИСТРОВ
ASCII	944	59
RTU	1188	118

Таблица 6-4. Максимальные количества Аналоговых и Дискретных Величин Modbus

### **Данные Записи в Булевой Форме (Состояние Обмоток Удержания)**

Состояние обмоток удержания это логические сигналы, которые могут быть, как считаны из системы регулирования 505E, так и записаны в нее. Примером записываемой Булевой величины может служить команда выше или ниже. Логическая истина, обозначаемая величиной 1, вызовет команду, которая упомянута в списке тех, что должны быть выполнены. Например, если по адресу 0:0010 записана единица, и это соответствует команде увеличения частоты вращения, уставка частоты вращения будет увеличиваться до тех пор, пока по адресу 0:0010 не будет записан 0. Система 505E поддерживает функциональные коды 1, 5, и 15. Это соответствует катушкам хранения информации, выбранным для считывания, записи в элементарные катушки хранения, и записи во множество катушек, соответственно. Доступные катушки хранения информации перечислены в Таблице 6-5.

### **Данные считывания в Булевой Форме (Данные Состояния Входных Обмоток Удержания)**

Данные входных обмоток удержания это логические сигналы, которые могут быть считаны из системы регулирования 505E, но не записаны в нее. Примером считываемой величины в Булевой форме может служить индикация состояния останова турбины. Данные входной катушки будут иметь величину 1, если их формулировка в описываемой колонке истина и 0 если ложь. Элемент '1:' в адресе идентифицирует данные входной катушки. Система 505E поддерживает функциональный код 2 Modbus, который вызывает считывание данных входной катушки хранения информации. Доступные катушки хранения входных данных перечислены в Таблице 6-6.

### **Данные Считывания в Аналоговой форме (Данные Входных Регистров)**

Данные входных регистров это аналоговые величины, которые могут быть считаны из системы 505E, но не записаны в нее. Примером аналоговой величины считывания может служить частота вращения турбины. Величины входных регистров хранятся внутри системы управления как числа с плавающей запятой, представленные в инженерных единицах (т.е. кПа или об/мин). Передаваемые величины это целые числа в диапазоне от -32767 до 32767. Поскольку Modbus оперирует только с целыми числами, величины требующие представления в форме с десятичной запятой, умножаются в устройстве Modbus Master на масштабирующий коэффициент, прежде чем будут посланы в 505E по линиям связи Modbus. Например, входные данные этого регистра могут быть перечислены как Modbus величина 'x100', или под заголовком "каскадный коэффициент масштабирования", для обозначения величины, умножаемой на масштабирующий константу (обратитесь к подразделу Масштабирующий Коэффициент Modbus, помещенному ниже в этом разделе). Это позволит передавать десятичную часть единицы измерения, если это требуется для лучшей разрешающей способности.

Смотри режим Service для получения информации о константах и диапазонах, установленных по умолчанию. Система 505E поддерживает код 4, который вызывает считывание данных выбранного регистра хранения входных данных. Доступные входные регистры перечислены в Таблице 6-7.

### **Данные Записи в Аналоговой Форме (Данные Регистра Хранения Информации)**

Данные регистра хранения это аналоговые величины, которые могут быть записаны в систему 505E. Эти величины могут быть считаны из нее устройствами, выполняющими контроль ошибок. Примером такой записываемой величины может служить величина непосредственно вводимой, уставки частоты вращения, как альтернатива командам выше или ниже. Величины, хранящиеся в регистрах, хранятся также в системе регулирования как числа, представленные в инженерных единицах (т.е. фунты на кв.дюйм или об/мин). И снова, если требуются числа с десятичной запятой, должен быть использован коэффициент масштабирования (обратитесь к подразделу Масштабирующий Коэффициент Modbus, помещенному ниже в этом разделе). Система 505E поддерживает функциональные коды Modbus 3, 6, и 16. Это соответствует считыванию из выбранных регистров хранения, записи в элементарные регистры, а также записи во множество регистров, соответственно. Доступные регистры хранения перечислены в Таблице 6-8.

В следующей таблице приведены адреса и описание Булевых и аналоговых данных считывания и записи.

**ОПИСАНИЕ АДРЕСОВ**

0:0001 Немедленный Останов  
 0:0002 Подтверждение Немедленного Останова  
 0:0003 Управляемый Останов  
 0:0004 Отмена Управляемого Останова  
 0:0005 Сброс Системы  
 0:0006 Запуск/Работа  
 0:0007 Открыть Ограничитель Клапана ВД  
 0:0008 Закрыть Ограничитель Клапана ВД  
 0:0009 Снизить Уставку Частоты  
 0:0010 Повысить Уставку Частоты  
 0:0011 Двигаться к Номиналу (XX/Номинал)  
 0:0012 Двигаться к XX (XX/номинал)  
 0:0013 Стоп Авто Последовательность Запуска  
 0:0014 Продолж. Авто Последовательность Запуска  
 0:0015 Разрешить Дист. Уставку Частоты  
 0:0016 Запретить Дист. Уставку Частоты  
 0:0017 Двигаться к Уст. Част. Введенной по Modbus  
 0:0018 Запасной  
 0:0019 Активировать Рег. Частоты Перем. Тока  
 0:0020 Деактивировать Рег. Частоты Перем. Тока  
 0:0021 Синхронизация Разрешена  
 0:0022 Синхронизация Запрещена  
 0:0023 Разрешить Каскадное Регулирование  
 0:0024 Запретить Каскадное Регулирование  
 0:0025 Снизить Каскадную Уставку  
 0:0026 Повысить Каскадную Уставку  
 0:0027 Разрешить Дис. Каск. Уставку  
 0:0028 Запретить Дис. Каск. Уставку  
 0:0029 Двигаться к Каск. Уст. Введенной по Modbus  
 0:0030 Запасной  
 0:0031 Разрешить Доп. Рег. (Только Доп. Регулятор)  
 0:0032 Запретить Доп. Рег. (Только Доп. Регулятор)  
 0:0033 Снизить Доп. Уставку  
 0:0034 Повысить Доп. Уставку  
 0:0035 Разрешить Дист. Упр.Уставкой Доп. Рег.  
 0:0036 Запретить Дист. Упр.Уставкой Доп. Рег.  
 0:0037 Двигаться к Доп. Уст. Введенной по Modbus  
 0:0038 Запасной  
 0:0039 Выбрать Дист. Управл. (Дист./Местное)  
 0:0040 Выбрать Местн. Управл. (Дист./Местное)

**ОПИСАНИЕ АДРЕСОВ**

0:0041 Запасной  
 0:0042 Подтверждение Предупреждения по Modbus  
 0:0043 Включить/Запитать Modbus Реле 1  
 0:0044 Выключить/Обесточить Modbus Реле 1  
 0:0045 Включить/Запитать Modbus Реле 2  
 0:0046 Выключить/Обесточить Modbus Реле 2  
 0:0047 Включить/Запитать Modbus Реле 3  
 0:0048 Выключить/Обесточить Modbus Реле 3  
 0:0049 Включить/Запитать Modbus Реле 4  
 0:0050 Выключить/Обесточить Modbus Реле 4  
 0:0051 Включить/Запитать Modbus Реле 5  
 0:0052 Выключить/Обесточить Modbus Реле 5  
 0:0053 Включить/Запитать Modbus Реле 6  
 0:0054 Выключить/Обесточить Modbus Реле 6  
 0:0055 Запасной  
 0:0056 Запасной  
 0:0057 Разрешить Регулирование Отбора  
 0:0058 Запретить Регулирование Отбора  
 0:0059 Снизить Уставку Отбора  
 0:0060 Повысить Уставку Отбора  
 0:0061 Разрешить Дист. Упр.Уставкой Отбора  
 0:0062 Запретить Дист. Упр.Уставкой Отбора  
 0:0063 Двигаться к Уст. Отб. Введенной по Modbus  
 0:0064 Открыть Ограничитель Клапана НД  
 0:0065 Закрыть Ограничитель Клапана НД  
 0:0066 Уменьшить Задание Отб./Впуска  
 0:0067 Увеличить Задание Отб./Впуска  
 0:0068 Разрешить Приоритет Отб./Впуска  
 0:0069 Запретить Приоритет Отб./Впуска  
 0:0070 Запасной  
 0:0071 Запасной  
 0:0072 Запасной  
 0:0073 Запасной  
 0:0074 Запасной  
 0:0075 Мгновенно Запитать Modbus Реле №1  
 0:0076 Мгновенно Запитать Modbus Реле №2  
 0:0077 Мгновенно Запитать Modbus Реле №3  
 0:0078 Мгновенно Запитать Modbus Реле №4  
 0:0079 Мгновенно Запитать Modbus Реле №5  
 0:0080 Мгновенно Запитать Modbus Реле №6

Таблица 6-5. Адреса Записи Данных в Булевой форме

**ОПИСАНИЕ АДРЕСОВ**

1:0001 Предупреждение - Отказ MPU №1  
 1:0002 Предупреждение - Отказ MPU №2  
 1:0003 Предупреждение - Каскадный Вход Потерян  
 1:0004 Предупреждение - Доп. Вход Потерян  
 1:0005 Предупреждение - Вх. Активной Мощн. Потерян  
 1:0006 Предупреждение - Вх. Синхронизации Потерян  
 1:0007 Предупреждение - Вх. Давления Первой Ступени Потерян  
 1:0008 Предупреждение - Вх. Дист. Частоты Потерян  
 1:0009 Предупреждение - Вх. Дист. Каскадного Потерян  
 1:0010 Предупреждение - Вх. Дист. Дополнительного Потерян  
 1:0011 Предупреждение - Вх. Распределения Нагрузки Потерян  
 1:0012 Предупреждение - Отказ Актюатора №1  
 1:0013 Предупреждение - Отказ Актюатора №2  
 1:0014 Предупреждение - Условия Разрешения Зап. Не выполнены  
 1:0015 Предупреждение - Отказ Связи №1  
 1:0016 Предупреждение - Отказ Связи №2  
 1:0017 Предупреждение - Выключатель Генератора Разомкнут  
 1:0018 Предупреждение - Останов Турбины

**ОПИСАНИЕ АДРЕСОВ**

1:0019 Предупреждение - Выключатель Сети Разомкнут  
 1:0020 Предупреждение - Предельная Частота  
 1:0021 Предупреждение - Выключатель Сети Разомкнут/Нет Доп.  
 1:0022 Предупреждение - Выкл. Генератора Разомкнут/Нет Доп.  
 1:0023 Предупреждение - Выключатель Сети Разомкнут/Нет Каск.  
 1:0024 Предупреждение - Выкл. Генератора Разомкнут/Нет Каск.  
 1:0025 Предупреждение - Выключатель Сети Разомкнут/Нет Дист.  
 1:0026 Предупреждение - Выкл. Генератора Разомкнут/Нет Дист.  
 1:0027 Предупреждение - Зависание в Критике  
 1:0028 Предупреждение - Выключатель Сети Разомкнут/Нет Отб.  
 1:0029 Предупреждение - Выкл. Генератора Разомкнут/Нет Отб.  
 1:0030 Предупреждение - Вход Отбора Потерян  
 1:0031 Предупреждение - Дистанционный Вход Отбора Потерян  
 1:0032 Предупреждение - Запасной  
 1:0033 Предупреждение - Запасной  
 1:0034 Предупреждение - Запасной  
 1:0035 Предупреждение - Запасной

**ОПИСАНИЕ АДРЕСОВ**

1:0036 Предупреждение - Запасной  
 1:0037 Предупреждение - Запасной  
 1:0038 Предупреждение - Не подтверждено  
 1:0039 Предупреждение - Подтверждено  
 1:0040 Предупреждение - Выход (Общее Предупреждение)  
 1:0041 Останов - Внешний Останов  
 1:0042 Останов - Кнопка Немедленного Останова  
 1:0043 Останов - Останов по Предельной Частоте  
 1:0044 Останов - Потеря Сигнала Частоты Вращения  
 1:0045 Останов - Отказ Актюатора №1  
 1:0046 Останов - Отказ Актюатора №2  
 1:0047 Останов - Дополнительный Вход Потерян  
 1:0048 Останов - Внешний Останов №2  
 1:0049 Останов - Внешний Останов №3  
 1:0050 Останов - Останов по Modbus связи №1  
 1:0051 Останов - Останов по Modbus связи №2  
 1:0052 Запасной  
 1:0053 Останов - Выключатель Сети Разомкнут  
 1:0054 Останов - Выключатель Генератора Разомкнут  
 1:0055 Останов - Питание Подано  
 1:0056 Останов - Ручной Останов  
 1:0057 Останов - Внешний Останов №4  
 1:0058 Останов - Внешний Останов №5  
 1:0059 Останов - Вход Отбора/Впуска  
 1:0060 Запасной  
 1:0061 Запасной  
 1:0062 Запасной  
 1:0063 Запасной  
 1:0064 Останов Выход (Индикация Ост.)  
 1:0065 ESD Распознан Разрешен  
 1:0066 Движение к Минимальной Уст. Част.  
 1:0067 XX/Ном. - Движение к XX  
 1:0068 XX/Ном. - На Холостом Ходе  
 1:0069 XX/Ном. - Движение к Номиналу  
 1:0070 XX/Ном. - На Номинале  
 1:0071 Авто Посл. - Уст. на Низком XX  
 1:0072 Авто Посл. - Движение к Высоку XX  
 1:0073 Авто Посл. - Уст. Высоком XX  
 1:0074 Авто Посл. - Движение к Номиналу  
 1:0075 Авто Посл. - На Номинале

**ОПИСАНИЕ АДРЕСОВ**

1:0076 ПИД-рег. Част. Работ. (нет Доп рег.)  
 1:0077 Преобр. Частоты №1 Отказ Игнор.  
 1:0078 Преобр. Частоты №2 Отказ Игнор.  
 1:0079 Разрешение Теста Пред. Частоты  
 1:0080 Проводится Тест на Пред. Частоту  
 1:0081 Частота равна или Ниже Мин. Рег.  
 1:0082 Турбина в Критическом Диапазоне  
 1:0083 Дист. Уставка Частоты Разрешена  
 1:0084 Дист. Уставка Частоты Активна  
 1:0085 Дист. Уставка Частоты Управляется  
 1:0086 Дист. Уставка Частоты Подавлена  
 1:0087 ПИД Рег. Частоты В Работе (не огр.)  
 1:0088 Запасной  
 1:0089 Запасной  
 1:0090 Выкл. Генератора Замкнут  
 1:0091 Выкл. Сети Замкнут  
 1:0092 Скорость Синхронизации Выбрана  
 1:0093 Синхронизация Разрешена  
 1:0094 Синхр. и Распр. Нагр. Работает  
 1:0095 Синхр. и Распр. Нагр. Подавлена  
 1:0096 Запасной  
 1:0097 Регулирование Част. Активировано  
 1:0098 Рег. Частоты Перем. Тока Активно  
 1:0099 Запасной  
 1:0100 Каскадное Рег. Разрешено  
 1:0101 Каскадное Рег. Активно  
 1:0102 Каскадное Рег. Работает  
 1:0103 Каскадное Рег. Подавлено  
 1:0104 Дист. Каскадное Рег. Разрешено  
 1:0105 Дист. Каскадное Рег. Активно  
 1:0106 Дист. Каскадное Рег. Работает  
 1:0107 Дист. Каскадное Рег. Подавлено  
 1:0108 Запасной  
 1:0109 Доп. Регулирование Разрешено  
 1:0110 Доп. Регулирование Активно  
 1:0111 Доп. Регулирование Работает  
 1:0112 Доп. Активно/Не ограничивается  
 1:0113 Доп. Активно/Не работает  
 1:0114 Доп. Подавлено  
 1:0115 Дист. Доп. Рег. Разрешено  
 1:0116 Дист. Доп. Рег. Активно  
 1:0117 Дист. Доп. Рег. Работает  
 1:0118 Дист. Доп. Рег. Подавлено

Таблица 6-6а. Адреса Записи Данных в Булевой форме

**ОПИСАНИЕ АДРЕСОВ**

1:0119 Запасной  
 1:0120 Отбор Разрешен  
 1:0121 Отбор Активен  
 1:0122 Отбор Работает (не ограничивается)  
 1:0123 Отбор Подавлен  
 1:0124 Дистанционный Отбор Разрешен  
 1:0125 Дистанционный Отбор Активен  
 1:0126 Дистанционный Отбор Работает  
 1:0127 Дистанционный Отбор Подавлен  
 1:0128 Приоритет Давления Разрешен  
 1:0129 Приоритет Давления Активен  
 1:0130 Приоритет Частоты Вращения Активен  
 1:0131 Перехода Приоритета Разрешен  
 1:0132 Запасной  
 1:0133 Выполняется Управляемый Останов  
 1:0134 Ограничитель Клапана НД Открыт  
 1:0135 Ограничитель Клапана НД Закрыт  
 1:0136 Ограничитель Клапана НД Работает  
 1:0137 Ограничитель Клапана ВД Открыт  
 1:0138 Ограничитель Клапана ВД Закрыт  
 1:0139 Ограничитель Клапана ВД Работает  
 1:0140 Местн./Дист. - Выбрано Дистанционное  
 1:0141 Местн./Дист. - Modbus 1 или 2 Активна  
 1:0142 Разрешение Запуска (Контакт Замкнут)  
 1:0143 На Ограничении Графика Пара  
 1:0144 На Пределе Минимального Давления

**ОПИСАНИЕ АДРЕСОВ**

1:0145 На Пределе Максимального Давления ВД  
 1:0146 На Пределе Минимального Давления ВД  
 1:0147 На Пределе Максимального Давления НД  
 1:0148 На Пределе Минимального Давления НД  
 1:0149 На Пределе Максимальной Мощности  
 1:0150 На Пределе Максимального Давления  
 1:0151 Реле Останова Запитано  
 1:0152 Реле Предупреждения Запитано  
 1:0153 Реле 1 Запитано  
 1:0154 Реле 2 Запитано  
 1:0155 Реле 3 Запитано  
 1:0156 Реле 4 Запитано  
 1:0157 Реле 5 Запитано  
 1:0158 Реле 6 Запитано  
 1:0159 Контактный Вход Немедл. Останова (Замкнут)  
 1:0160 Контактный Вход Сброса (Замкнут)  
 1:0161 Контактный Вход Уст. Частоты Выше (Замкнут)  
 1:0162 Контактный Вход Уст. Частоты Ниже (Замкнут)  
 1:0163 Контактный Вход 1 (Замкнут)  
 1:0164 Контактный Вход 2 (Замкнут)  
 1:0165 Контактный Вход 3 (Замкнут)  
 1:0166 Контактный Вход 4 (Замкнут)  
 1:0167 Контактный Вход 5 (Замкнут)

## ADDR DESCRIPTION

1:0168 Контактный Вход 6 (Замкнут)  
 1:0169 Контактный Вход 7 (Замкнут)  
 1:0170 Контактный Вход 8 (Замкнут)  
 1:0171 Контактный Вход 9 (Замкнут)  
 1:0172 Контактный Вход 10 (Замкнут)  
 1:0173 Контактный Вход 11 (Замкнут)  
 1:0174 Контактный Вход 12 (Замкнут)  
 1:0175 Разрешение/Запрет Доп. Сконфигурирован  
 1:0176 Функция Синхр. Сконфигурирована  
 1:0177 Управление Немедл. Ост. Сконфиг.  
 1:0178 Ручной Запуск Сконфигурирован  
 1:0179 Автоматический Запуск Сконфигурирован  
 1:0180 Полуавтоматический Запуск Сконфиг.  
 1:0181 Запуск ХХ/Номинал Сконфигурирован  
 1:0182 Авто Послед. Запуска Сконфигурирована  
 1:0183 Давление Первой Ступени Сконфиг.  
 1:0184 Дист. Управление Сконфигурировано  
 1:0185 Распределение Нагрузки Сконфиг.  
 1:0186 Дист. Уставка Отб./Впуска Сконфиг.  
 1:0187 Генератор Сконфигурирован  
 1:0188 Каскадное Регулирование Сконфиг.

## ADDR DESCRIPTION

1:0189 Дистанционное Каскадное Регулирование  
 1:0190 Дополнительное Рег. Сконфигурировано  
 1:0191 Дист. Дополнит. Рег. Сконфигурировано  
 1:0192 Modbus1 (или 2) Местн/Дист. Активн. Сконфиг.  
 1:0193 Разрешение Запуска Сконфигурировано  
 1:0194 Рег. Частоты Тока Акт./Дезакт. Сконфиг.  
 1:0195 Рег. Частоты Тока Сконфигурировано  
 1:0196 MPU 2 Сконфигурирован  
 1:0197 Местное/Дистанционное Сконфиг.  
 1:0198 Местн./Дист. Нем. Останов Всегда Активно  
 1:0199 Сопровождение Уст. Каскадн. Рег. Сконфиг.  
 1:0200 Вх. Активной Мощн. Сконфиг. и не потерян  
 1:0201 Отбор/Впуск Сконфигурировано  
 1:0202 Только Впуск Сконфигурировано  
 1:0203 Разрешение Отб./Впуска Сконфиг.  
 1:0204 Выбор Приоритета Сконфигурирован  
 1:0205 Дист. Уставка Отб./Впуск Сконфиг.  
 1:0206 Сопровожд. Уст. Отб./Впуск Сконфиг.  
 1:0207 Запасной  
 1:0208 505E/505D Сконфиг. (E=Истина/D=Ложь)

Таблица 6-6b. Адреса Записи Данных в Булевой форме

АДРЕС	ОПИСАНИЕ	ЕДИНИЦЫ	МНОЖИТЕЛЬ
3:0001	Причина последнего останова *	нет	нет
3:0002	Вход преобразователя частоты №1	об/мин	нет
3:0003	Вход преобразователя частоты №2	об/мин	нет
3:0004	Текущая частота вращения турбины	об/мин	нет
3:0005	Текущая частота вращения (%)	%	100
3:0006	Уставка частоты вращения (%)	%	100
3:0007	Уставка частоты вращения	об/мин	нет
3:0008	Уставка наклона хар-ки частоты вращения	об/мин	нет
3:0009	Наклон хар-ки частоты вращения/нагрузки (%)	%	100
3:0010	Выход ПИД-регулятора частоты вращения (%)	%	100
3:0011	Уставка минимальной частоты регулятора	об/мин	нет
3:0012	Наивысшая Достигнутая Частота Вращения	об/мин	нет
3:0013	ХХ/Номинал-Частота Холостогохода	об/мин	нет
3:0014	ХХ/Номинал- Номинальная Частота	об/мин	нет
3:0015	Авто Посл. - Уставка Частоты Низкого ХХ	об/мин	нет
3:0016	Авто Посл. - Время Задержки на Низком ХХ	мин	100
3:0017	Авто Посл. - Оставшееся Время на Низком ХХ	мин	100
3:0018	Авто Посл. - Скорость от Низкого к Высокому ХХ	об/мин /сек	нет
3:0019	Авто Посл. - Уставка Высокого Холостогохода	об/мин	нет
3:0020	Авто Посл. - Время Задержки на Высоком ХХ	мин	100
3:0021	Авто Посл. - Оставшееся Время на Высоком ХХ	мин	100
3:0022	Авто Посл. - Скорость от Выс. ХХ к Номиналу	об/мин /сек	нет
3:0023	Авто Посл. - Уставка Номинала	об/мин	нет
3:0024	Авто Посл. - Время Работы	час	нет
3:0025	Авто Посл. - Часы с Момент Останова	час	нет
3:0026	Уставка Каскадного Регулирования (Масштаб.)	каскад. единицы	каскад. масшт. к-т
3:0027	Выход Каскадного ПИД-регулятора (%)	%	100
3:0028	Каскадный Вход (%)	%	100
3:0029	Каскадная Уставка (%)	%	100
3:0030	Каскадный Масштабирующий Коэффициент	нет	нет
3:0031	Каскадный Вход (Масштабированный)	каскад. единицы	каскад. масшт. к-т
3:0032	Дистанционный Каскадный Вход (Масштаб.)	каскад. единицы	каскад. масшт. к-т
3:0033	Уставка Дополнительного Регулирования (Масшт)	доп. единицы	доп. масшт. к-т
3:0034	Выход Дополнительного ПИД-регулятора (%)	%	100
3:0035	Вход Дополнительного Регулирования (%)	%	100
3:0036	Уставка Дополнительного Регулирования (%)	%	100
3:0037	Дополнительный Масштабирующий К-нт	нет	нет
3:0038	Вход Дополнительного Регулирования (Масшт)	доп. единицы	доп. масшт. к-т
3:0039	Дистанционный Дополнительный Вход (Масштаб.)	доп. единицы	доп. масшт. к-т
3:0040	Вход Дист. Уставки Частоты Вращения	об/мин	нет
3:0041	Масштабирующий К-нт Частоты Тока	нет	нет
3:0042	Вход Частоты Тока (Масштабированный)	единицы част.	масшт. к-т част.
3:0043	Масштабирующий К-нт Распределения Нагр.	нет	нет
3:0044	Вход Синхр./Распред. Нагрузки (Масштаб)	об/мин	к-т масшт. распр.
3:0045	Масштабирующий К-нт Мощности	нет	нет



АДРЕС	ОПИСАНИЕ	ЕДИНИЦЫ	МНОЖИТЕЛЬ
3:0046	Вход Активной Мощности (Масштаб.)	ед. мощности (кВт, МВт)	масшт к-т мощн.
3:0047	Выход Ограничителя Клапана ВД (%)	%	100
3:0048	Выход Ограничителя Клапана НД (%)	%	100
3:0049	Задание Актюатора 1 (%)	%	100
3:0050	Задание Актюатора 2 (%)	%	100
3:0051	Ручное Задание Отбора/Впуска (%)	%	100
3:0052	Уставка Отбора (Масштабированная)	единицы отбора	масшт к-т отбора
3:0053	Выход ПИД-регулятора Отбора (%)	%	100
3:0054	Вход Отбора (%)	%	100
3:0055	Уставка Отбора (%)	%	100

Таблица 6-7а. Адреса Записи Данных в Булевой форме

АДРЕС	ОПИСАНИЕ	ЕДИНИЦЫ	МНОЖИТЕЛЬ
3:0056	Масштабирующий К-нт Отбора	нет	нет
3:0057	Вход Отбора (Масштабированный)	ед. отбора	масшт. к-т отбора
3:0058	Дистанционный Вход Отбора (Масштаб.)	ед. отбора	масшт. к-т отбора
3:0059	Запасной		
3:0060	Уставка Частоты, Вводимая по Modbus (обр. св.)	об/мин	нет
3:0061	Каскадная Уставка, Вводимая по Modbus (обр. св.)	каска. единицы	каскад масшт. к-т
3:0062	Доп. Уставка, Вводимая по Modbus (обр. св.)	доп. единицы	доп. масшт. к-т
3:0063	Уставка Отбора, Вводимая по Modbus (обр. св.)	ед. отбора	масшт. к-т отбора
3:0064	S-элемент Ограничиваемый Графиком Пара	%	100
3:0065	P- элемент Ограничиваемый Графиком Пара	%	100
3:0066	Задание ВД из Графика Пара	%	100
3:0067	Задание НД из Графика Пара	%	100
3:0068	Задание S-элемента	%	100
3:0069	Задание P-элемента	%	100
3:0070	Регулируемый параметр (верхняя линия)	нет	нет
3:0071	Регулируемый параметр (нижняя линия)	нет	нет
3:0072	Вход Отбора/Впуска	%	100
3:0073	Аналоговый Вход2	%	100
3:0074	Аналоговый Вход3	%	100
3:0075	Аналоговый Вход4	%	100
3:0076	Аналоговый Вход5	%	100
3:0077	Аналоговый Вход6	%	100
3:0078	Аналоговый Выход1	мА	100
3:0079	Аналоговый Выход2	мА	100
3:0080	Аналоговый Выход3	мА	100
3:0081	Аналоговый Выход4	мА	100
3:0084	Выход Актюатора №1	мА	100
3:0085	Выход Актюатора №2	мА	100
3:0086	Запасной		
3:0087	KW Units (3 = MW 4 = KW)	нет	нет
3:0082	Аналоговый Выход5	мА	100
3:0083	Аналоговый Выход6	мА	100
3:0084	Actuator #1 Output	мА	100
3:0085	Actuator #2 Output	мА	100
3:0086	Запасной		
3:0087	KW Units (3 = MW 4 = KW)	нет	нет
3:0088	Запасной		
3:0089	Аналоговый Вход2 Configuration *	нет	нет
3:0090	Аналоговый Вход3 Configuration *	нет	нет
3:0091	Аналоговый Вход4 Configuration *	нет	нет
3:0092	Аналоговый Вход5 Configuration *	нет	нет
3:0093	Аналоговый Вход6 Configuration *	нет	нет
3:0094	Аналоговый Выход1 Configuration *	нет	нет
3:0095	Аналоговый Выход2 Configuration *	нет	нет
3:0096	Аналоговый Выход3 Configuration *	нет	нет
3:0097	Аналоговый Выход4 Configuration *	нет	нет
3:0098	Аналоговый Выход5 Configuration *	нет	нет
3:0099	Аналоговый Выход6 Configuration *	нет	нет
3:0100	Реле 1 Configuration *	нет	нет
3:0101	Реле 2 Configuration *	нет	нет
3:0102	Реле 3 Configuration *	нет	нет
3:0103	Реле 4 Configuration *	нет	нет
3:0104	Реле 5 Configuration *	нет	нет
3:0105	Реле 5 Configuration *	нет	нет
3:0106	Контактный Вход1 Configuration *	нет	нет
3:0107	Контактный Вход2 Configuration *	нет	нет
3:0108	Контактный Вход3 Configuration *	нет	нет
3:0109	Контактный Вход4 Configuration *	нет	нет
3:0110	Контактный Вход5 Configuration *	нет	нет
3:0111	Контактный Вход6 Configuration *	нет	нет

Таблица 6-7б. Адреса Записи Данных в Булевой форме

АДРЕС	ОПИСАНИЕ	ЕДИНИЦЫ	МНОЖИТЕЛЬ
3:0112	Контактный Вход 7 Конфигурирование *	нет	нет
3:0113	Контактный Вход 8 Конфигурирование *	нет	нет
3:0114	Контактный Вход 9 Конфигурирование *	нет	нет
3:0115	Контактный Вход 10 Конфигурирование *	нет	нет
3:0116	Контактный Вход 11 Конфигурирование *	нет	нет
3:0117	Контактный Вход 12 Конфигурирование *	нет	нет
3:0118	Доп. Устройство Сконфигурировано *	нет	нет
3:0119	Каскадное Устройство Сконфигурировано*	нет	нет
3:0120	Устройство Отбора Сконфигурировано*	нет	нет

\* Обратитесь к таблице поиска в конце этого раздела  
Адреса Аналогового Считывания (Содержание)

Таблица 6-7с. Адреса Записи Данных в Булевой форме

АДРЕС	ОПИСАНИЕ	ЕДИНИЦЫ	МНОЖИТЕЛЬ
4:0001	Уставка Частоты, Вводимая по Modbus	об/мин	нет
4:0002	Каскадная Уставка, Вводимая по Modbus	каскад. Единицы	каскад масшт. к-т
4:0003	Доп.Уставка, Вводимая по Modbus	доп. Единицы	доп. Масшт. к-т
4:0004	Уставка Отбора, Вводимая по Modbus	ед. отбора	масшт. к-т отбора
4:0005	Запасной		
4:0006	Запасной		
4:0007	Запасной		
4:0008	Запасной		

Таблица 7-8. Адреса Записи Данных в Булевой форме

### Последняя Причина Останова Турбины

Причина последнего останова турбины (адрес 3:0001) целое число, которое представляет следующие причины:

Величина	Описание
1.....	Подача Питания Прекращена
2.....	Немедленный Останов (front panel pushbutton)
3.....	Останов по Превышению Предельной ЧастотыВращения
4.....	Отказали все Преобразователи Частоты Вращения
5.....	Отказ Актюатора №1
6.....	Отказ Актюатора №2
7.....	Потерян Входной Сигнал Дополнительного Регулирования
8.....	Внешний Останов 2
9.....	Внешний Останов 3
10.....	Останов по Линии связи №1
11.....	Останов по Линии связи №1
12.....	Выключатель Сети Разомкнулся
13.....	Выключатель Генератора Разомкнулся
14.....	Входной Сигнал Внешнего Останова
15.....	Ручной (Управляемый) Отсанов
16.....	Внешний Останов 4
17.....	Внешний Останов 5
18.....	Потеря Входного Сигнала Отбора/Впуска

### Регулируемые Параметры Системы 505E

Состояние регулируемых параметров системы 505E использует два регистра Аналогового считывания (3:0070) и (3:0071) для идентификации двух параметров, которые регулируются в данный момент. Аналоговый регистр (3:0070) соответствует верхней линии дисплея. Аналоговый регистр (3:0071) соответствует нижней линии дисплея. Они изменяются следом за сменой на дисплее регулируемого параметра, клавишей 'CONT'. Переменные дают информацию о текущем состоянии регулирования и определены в следующей таблице.

**СОСТОЯНИЕ РЕГУЛИРОВАНИЯ (Регулируемый Параметр - верхняя линия окна клавиши 'CONT')**

<b>ВЕЛИЧИНА</b>	<b>ОПИСАНИЕ</b>
1.	Частота Вращения / Off-Line
2.	Частота Вращения / On-Line
3.	Дистанционное регулирование/ Частота
4.	Каскадное регулирование / Частота Вращения
5.	Дистанционное Каскадное / Частота Вращения
6.	Частота Переменного Тока / Частота Вращения
7.	Распределение Нагрузки / Частота Вращения
8.	Синхронизация
9.	Автоматическая Последовательность Запуска
10.	Запуск с функцией Холостой Ход /Номинал
11.	Полуавтоматический Запуск
12.	Автоматический Запуск
13.	Ручной Запуск
14.	Дополнительное Регулирование
15.	Дистанционное Дополнительное Регулирование
16.	Минимальный Предел ограничителя ВД
17.	Минимальный Предел ограничителя НД
18.	Максимальный Предел ограничителя НД
19.	Максимальный Предел ограничителя ВД
20.	Максимальный Предел Мощности
21.	Ограничитель Клапана ВД
22.	Актюатор ВД на Максимуме
23.	Регулирование на Двух Пределах
24.	Регулируемый параметр

Таблица 6-9a. Состояние Регулирования

**СОСТОЯНИЕ РЕГУЛИРОВАНИЯ****(Контролируемый параметр - нижняя линия окна клавиши 'CONT')**

<b>ВЕЛИЧИНА</b>	<b>ОПИСАНИЕ</b>
1.	Ручное Задание Впуска
2.	Ручное задание Отбора/Вуска
3.	Регулирование Отбора/Вуска
4.	Регулирование Вуска
5.	Регулирование Отбора
6.	Регулирование Отбора/Вуска/Дистанционная Уставка
7.	Регулирование Вуска/ Дистанционная Уставка
8.	Регулирование Отбора/ Дистанционная Уставка
9.	Регулирование Минимального Предела Впуска
10.	Регулирование Максимального Предела Впуска
11.	Регулирование Минимального Предела Отбора
12.	Регулирование Максимального Предела Отбора
13.	Регулирование Минимального Предела Впуска
14.	Регулирование Максимального Предела Отбора
15.	Регулирование Минимального Предела НД
16.	Регулирование Минимального Предела ВД
17.	Регулирование Максимального Предела НД
18.	Регулирование Максимального Предела ВД
19.	Регулирование Масимального Предела Мощности
20.	Управление Ограничителем Клапана НД
21.	Регулирование Максимального Выхода Актюатора
22.	Минимальные Пределы ВД и Давления
23.	Минимальные Пределы НД и Давления
24.	Максимальный Предел ВД и Минимальный Предел Давления
25.	Минимальный Предел ВД и Минимальный Предел НД
26.	Максимальный Предел Мощности и Минимальный Предел Давления
27.	Максимальные Пределы ВД и Давления
28.	Минимальный Предел НД и Максимальный Предел Давления
29.	Максимальный Предел Мощности и Минимальный Предел НД
30.	Минимальный Предел ВД и Минимальный Предел НД
31.	Максимальные Пределы ВД и Максимальный Предел Мощности
32.	Максимальный Предел ВД и Максимальный Предел НД
33.	Готов к Запуску
34.	Условия Разрешения Запуска не Выполнены
35.	Ошибка Конфигурирования
36.	Управляемый Останов
37.	Останов

Таблица 6-9b. Состояние Регулирования

Адреса Аналогового Считывания 3:0088-0093 дают величины конфигурации аналоговых входов, в порядке с первой по шестую. Конфигурация для аналоговых входов дана в таблице ниже.

#### КОНФИГУРАЦИЯ АНАЛОГОВЫХ ВХОДОВ

ВЕЛИЧИНА	ОПИСАНИЕ
1	Дистанционная Уставка Частоты вращения
2	Вход Синхронизации
3	Вход Синхронизации и Распределения Нагрузки
4	Вход Активной Мощности/Нагрузки Агрегата
5	Дистанционная Уставка Отбора/Впуска
6	Каскадный Вход
7	Дистанционная каскадная Уставка
8	Дополнительный Вход
9	Дистанционная Дополнительная Уставка
10	Вход Давления в Первой Ступени
11	Задание Частоты Вращения Нагрузки
12	Задание Давления Отбора/Впуска
13	(Не используется)

Таблица 6-10. Конфигурация Аналоговых Входов

Адреса Аналогового Считывания 3:0094-0099 дают величины конфигурации аналоговых выходов, в порядке с первой по шестую. Конфигурация для аналоговых входов дана в таблице ниже.

#### КОНФИГУРАЦИЯ АНАЛОГОВЫХ ВЫХОДОВ

ВЕЛИЧИНА	ОПИСАНИЕ
1	Текущая Частота Вращения
2	Уставка Частоты Вращения
3	Дистанционная Уставка Частоты Вращения
4	Входной Сигнал Распределения Нагрузки
5	Входной Сигнал Синхронизации
6	Входной Сигнал Активной Мощности
7	Входной Сигнал Отбора/Впуска
8	Уставка Отбора/Впуска
9	Дистанционная Уставка Отбора/Впуска
10	Каскадный Входной Сигнал
11	Каскадная Уставка
12	Дистанционная Каскадная Уставка
13	Входной Сигнал Дополнительного Регулирования
14	Уставка Дополнительного Регулирования
15	Дистанционная Уставка Дополнительного Регулирования
16	Задание Частоты Вращения/Нагрузки
17	Задание Отбора/Впуска
18	Уставка Ограничителя Клапана ВД
19	Уставка Ограничителя Клапана НД
20	Задание Актюатора ВД
21	Задание Актюатора НД
22	Входной Сигнал Давление в Первой Ступени
23	(Не используется)

Таблица 6-11. Конфигурация Аналоговых Выходов

Адреса Аналогового Считывания 3:0100-0105 дают величины конфигурации реле, в порядке с первой по шестую. Конфигурация для реле дана в таблице ниже.

### КОНФИГУРАЦИЯ РЕЛЕ

ВЕЛИЧИНА	ОПИСАНИЕ (опции сигнализаторов уровня)
1.	Сигнализатор Уровня Сигнала Частоты Вращения
2.	Сигнализатор Уровня Уставки Частоты Вращения
3.	Сигнализатор Уровня Сигнала Активной Мощности
4.	Сигнализатор Уровня Сигнала Распределения Нагрузки
5.	Сигнализатор Уровня Сигнала Отбора/Впуска
6.	Сигнализатор Уровня Уставки Отбора/Впуска
7.	Сигнализатор Уровня Сигнала Каскадного Регулирования
8.	Сигнализатор Уровня Уставки Каскадного Регулирования
9.	Сигнализатор Уровня Сигнала Дополнительного Регулирования
10.	Сигнализатор Уровня Уставки Дополнительного Регулирования
11.	Сигнализатор Уровня Задания Частоты Вращения/Нагрузки
12.	Сигнализатор Уровня Задания Отбора/Впуска
13.	Сигнализатор Уровня Сигнала Ограничителя Клапана ВД
14.	Сигнализатор Уровня Сигнала Ограничителя Клапана НД
15.	Сигнализатор Уровня Выходного Сигнала ВД (Актюатор 1)
16.	Сигнализатор Уровня Выходного Сигнала ВД (Актюатор 2)
17.	Сигнализатор Уровня Сигнала Давления В Первой Ступени

Таблица 6-12а. Конфигурация Реле

ВЕЛИЧИНА	ОПИСАНИЕ (опции реле состояния)
21.	Условия Останова
22.	Реле Останова (дополнительный релейный выход)
23.	Условия Предупреждения
24.	Состояние Регулирования ОК
25.	Останов по Превышению Предельной Частоты Вращения
26.	Опробование Защит от Превышения Пред. Частоты Вращения Разрешено
27.	ПИД-регулятор Частоты Вращения Работает
28.	Дистанционная Уставка Частоты Вращения Разрешена
29.	Дистанционная Уставка Частоты Вращения Активна
30.	Сигнализатор Низкой Частоты Вращения
31.	Автоматическая Последовательность Запуска Остановлена
32.	Режим Динамики ПИД-регулятора On-Line
33.	Режим Местного Управления
34.	Регулирование Частоты Переменного Тока Активировано
35.	Регулирование Частоты Переменного Тока
36.	Синхронизация Разрешена
37.	Синхронизация и Распределение Нагрузки Активны
38.	Регулирование Распределения Нагрузки
39.	Регулирование Отбора/Впуска Разрешено
40.	Регулирование Отбора/Впуска Активно
41.	ПИД-регулятор Отбора/Впуска Работает
42.	Дистанционная Уставка Отбора/Впуска Разрешена
43.	Дистанционная Уставка Отбора/Впуска активна
44.	Каскадное Регулирование Разрешено
45.	Каскадное Регулирование Активно
46.	Дистанционная Уставка Каскадного Регулирования Разрешена
47.	Дистанционная Уставка Каскадного Регулирования Активна
48.	Дополнительное Регулирование Разрешено
49.	Дополнительное Регулирование Активно
50.	ПИД-регулятор Дополнительного Регулирования Работает
51.	Дистанционная Уставка Дополнительного Регулирования Разрешена
52.	Дистанционная Уставка Дополнительного Регулирования Активна
53.	Ограничитель Клапана ВД Работает
54.	Ограничитель Клапана НД Работает
55.	Приоритет Отбора/Впуска Разрешен
56.	Приоритет Отбора/Впуска Активен
57.	Ограничитель Графика Пара Работает
58.	Выбрана Клавиша F3
59.	Выбрана Клавиша F4
60.	Выбрана Команда Modbus
61.	(Не используется)

Таблица 6-12b. Конфигурация Реле

Адреса Аналогового Считывания 3:0106-0117 дают величины конфигурации контактных входов, в порядке с первой по двенадцатую. Конфигурация для контактных входов дана в таблице ниже.

### КОНФИГУРАЦИЯ КОНТАКТНЫХ ВХОДОВ

ВЕЛИЧИНА	ОПИСАНИЕ
1.	Выключатель Генератора
2.	Выключатель Сети
3.	Опробование Защит от Превышения Предельной Частоты Вращения
4.	Внешний Пуск
5.	Разрешение Пуска
6.	Холостой Ход/Номинал
7.	Останов/Продолжение Авт. Последовательности Запуска
8.	Игнорирование Отказа Преобразователя Частоты вращения
9.	Выбор Динамики On-Line
10.	Местное/Дистанционное
11.	Разрешение Дистанционной Уставки Частоты Вращения
12.	Разрешение Синхронизации
13.	(Не используется)
14.	Регулирование Частоты Переменного Тока Активировано/Деактивировано
15.	Уставка Отбора/Впуска Выше
16.	Уставка Отбора/Впуска Ниже
17.	Регулирование Отбора/Впуска Разрешить
18.	Дистанционное Регулирование Отбора/Впуска Разрешить
19.	Выбрать Приоритет Отбора/Впуска
20.	Каскадная Уставка Выше
21.	Каскадная Уставка Ниже
22.	Каскадное Регулирование Разрешить
23.	Дистанционное Каскадное Регулирование Разрешить
24.	Дополнительная Уставка Выше
25.	Дополнительная Уставка Ниже
26.	Дополнительное Регулирование Разрешить
27.	Дистанционное Дополнительное Регулирование Разрешить
28.	Ограничитель Клапана ВД Закрыт
29.	Ограничитель Клапана ВД Открыт
30.	Ограничитель Клапана НД Закрыт
31.	Ограничитель Клапана НД Открыт
32.	Задание Отбора/Впуска Выше
33.	Задание Отбора/Впуска Ниже
34.	Внешний Останов 2
35.	Внешний Останов 3
36.	Внешний Останов 4
37.	Внешний Останов 5
38.	Управляемый Останов (Ручной)
39.	(Не исползуется)

Таблица 6-13. Конфигурация Контактных Входов

Адреса Аналогового Считывания 3:0118-0119 дают величины конфигурации Дополнительных и Каскадных единиц, по порядку. Конфигурация для единиц дана в таблице ниже.

### КОНФИГУРАЦИЯ ЕДИНИЦ

ВЕЛИЧИНА	ОПИСАНИЕ
1.	psi (фунты на кв. дюйм)
2.	kPa (кПа)
3.	MW (МВт)
4.	KW (кВт)
5.	degF (градусы Фаренгейта)
6.	degC (градусы Цельсия)
7.	t/h (тонн/час)
8.	k#/hr (кг/час)
9.	#/hr (час)
10.	kg/cm. (кг/см <sup>2</sup> )
11.	bar (бар)
12.	atm (атм)
13.	(нет)

Таблица 6-14. Конфигурация Единиц

Адрес Аналогового Считывания 3:120 дает величины конфигурации единиц Отбора/Впуска, по порядку. Конфигурация для единиц определена в таблице ниже.

#### КОНФИГУРАЦИЯ ЕДИНИЦ

ВЕЛИЧИНА	ОПИСАНИЕ
1.....	psi (фунты на кв. дюйм)
2.....	kPa (кПа)
3.....	kg/cm <sup>2</sup> (кг/см <sup>2</sup> )
4.....	t/h (тонн/час)
5.....	k#/hr (кг/час)
6.....	#/hr (час)
7.....	kg/hr (кг/час)
8.....	bar (бар)
9.....	atm (атм)
10.....	(нет)

Таблица 6-15. Конфигурация Единиц

## Информация Об Особых Адресах

### Ввод Уставки по Modbus

Уставки для Частоты Вращения, Отбора, Каскадного Дополнительного Регулирования могут быть введены при помощи Modbus связи. Когда уставка вводится для одной из этих функций, она не будет перемещаться мгновенно, но будет двигаться к введенной величине с "введенной скоростью", определенной для функции в режиме программирования (смотри информацию Прямой Ввод Уставки в Главах 3 и 5). Непосредственный ввод уставки по Modbus это то же самое, что ввод с передней панели системы регулирования.

Имеется обратная связь для того, чтобы оператор знал, какую величину он вводит. Эта величина не будет изменяться до тех пор, пока по Modbus не будет введена новая. Адреса 3:0060-3:0063 выделены для уставки частоты вращения, каскадной уставки, уставки дополнительного регулирования, и отбора/впуска. Если по Modbus будет введена новая величина, уставка будет двигаться к ней. Если введенная величина та же, что получена по обратной связи, оператор может использовать команду 'Go To Modbus Entered' (Двигаться к Уставке, Введенной по Modbus) (0:0017, 0:0029, 0:0037, & 0:0063), вместо повторного ввода уставки.

### Масштабирующие Коэффициенты Modbus

Modbus имеет два ограничения:

- Пересылаться могут только целые величины
- Величины ограничены числами -32768 и 32768.

Эти ограничения преодолеваются масштабированием перед их пересылкой по Modbus. Масштабирующий коэффициент для аналоговых величин по умолчанию равен 1. Он может быть изменен в режиме Service в диапазоне от 1 до 100. Следующие величины входных сигналов и уставки, пересылаемые по Modbus имеют независимые коэффициенты масштабирования: Каскадные (3:0030), Дополнительные (3:0037), Частоты Переменного Тока (3:0041), Активной Мощности (3:0045), Синхронизации/Распределения Нагрузки (3:0043), и Отбора/Впуска (3:0056). Эти масштабируемые параметры и их масштабирующие коэффициенты доступны по Modbus.

Величины, требующие десятичной запятой, должны быть умножены на масштабирующий коэффициент (10,100) прежде, чем они будут пересылаться по Modbus. Эти величины должны будут, затем поделены на масштабирующий коэффициент в Мастер-устройстве.

Масштабирующий Коэффициент настраивает все связанные с ним аналоговые входы записи и считывания соответственно. Например, Каскадный Масштабирующий Коэффициент настраивает аналоговые величины считывания, входную каскадную и уставки, так же как и аналоговую величину записи Введенной Уставки.

Например, если каскадную уставку 60,15, имеющую десятичную запятую, необходимо переслать по Modbus, Каскадный Масштабирующий Коэффициент должен быть установлен 100 в режиме Service. Это изменит величину так, что десятичная запятая может быть послана по Modbus связям ( $60.15 * 100 = 6015$ ). После пересылки эта величина может быть масштабирована в оригинальную Мастер-устройством ( $6015 / 100 = 60.15$ ). Непосредственно вводимая Каскадная Уставка (4:0002) 61,5 должна быть послана как 6150, а система 505E автоматически разделит ее на масштабирующий коэффициент и использует величину 61,5 как желаемую уставку.

### Проценты в Modbus

Некоторые аналоговые адреса считывания имеют величины для пересылки, выраженные в процентах. В этом случае используется следующая формула ((действительное значение величины/максимальное значение) \* 100). Перед пересылкой процент умножается на 100 для обеспечения, по крайней мере двух знаков после запятой, по желанию.

### Немедленный Останов по Modbus

По Modbus могут быть выданы два различных типа останова, немедленный и управляемый. Команд Немедленного Останова немедленно переводит уставку частоты вращения и токи актюаторов ВД и НД в ноль. Дополнительно, система 505E может быть сконфигурирована на игнорирование этой команды, если принято решение не разрешать останов агрегата по Modbus.

Во избежание непреднамеренного останова, можно сконфигурировать процедуру выдачи команды немедленного останова по Modbus, выполняемую в два этапа. Если останов состоит из двух шагов, этот процесс запускает адрес записи Булевых величин 0:0001. Выдается сигнал обратной связи "ESD ACKN ENABLE" (РАЗРЕШЕНО ПОДТВЕРЖДЕНИЕ НЕМЕДЛЕННОГО ОСТАНОВА) (1:0065) и по адресу 0:0002 должно в течение пяти секунд придти подтверждение, для проверки выдачи команды останова.

Смотри настройки в режиме Service в Томе 2.

### Более Подробная Информация о Modbus

Подробная информация о Modbus протоколе представлена в "Reference Guide PI-MBUS-300" опубликованном компанией AEC Corp./Modicon Inc., когда-то носившей имя Gould Inc. Для использования кодов ваших собственных источников, вы должны зарегистрироваться в Modicon. Регистрация включает в себя покупку документа PI-MBUS-303 и подписание непубликуемого соглашения. Вы можете зарегистрироваться в ближайшем к вам представительстве Modicon. Для отыскания ближайшего представительства, свяжитесь с Modicon Technical Support по телефону 1-800-468-5342.



## Глава 7. Варианты обслуживания

### Варианты обслуживания изделия

Доступны следующие заводские варианты обслуживания оборудование Woodward, базируемых на стандартной инструкции "Гарантии Woodward на Продукцию и Обслуживание (5-01-1205)" которые действуют с момента продажи продукции Woodward потребителю или сдачи ее в эксплуатацию:

- Замена/Обмен (24-часовое обслуживание)
- Ремонт по фиксированным расценкам
- Переделка по фиксированным расценкам

Если у Вас появились проблемы, связанные с установкой или неудовлетворительным выполнением установки системы, доступны следующие варианты:

- Обратитесь к Руководству по поиску неисправностей Инструкции по эксплуатации.
- Войдите в контакт с подразделением технической помощи Woodward (см. "Как Войти в контакт с Woodward" в этой главе ниже) и обсудите Вашу проблему. В большинстве случаев Ваша проблема может быть решена по телефону. В противном случае, Вы можете выбрать каким путем, основанным на внесенных в список в этом разделе доступных услугах, Вы желает следовать.

#### Замена/Обмен

Замена/Обмен - приоритетная программа, разработанная для пользователя, нуждающегося в немедленном обслуживании. Это позволяет Вам запрашивать и получать заменяемый агрегат в течение минимального отрезка времени (обычно в течение 24 часов) после запроса; обеспечение подходящим агрегатом доступно во время запроса и таким образом уменьшается дорогостоящее время простоя. Эта программа также структурирована как программа с фиксированными расценками и включает в себя стандартные гарантии на продукцию Woodward (Гарантии Woodward на Продукцию и Обслуживание 5-01-1205).

Это дополнение позволяет Вам позвонить в случае неожиданной или плановой остановки и запросить заменяемый агрегат регулирования. Если агрегат является доступным во время запроса, он может быть отгружен, обычно, в течение 24 часов. Вы заменяете Ваш установленный на объекте агрегат регулирования на новый и просто возвращаете старый агрегат Woodward, как будет сказано ниже (см. "Возвращения Оборудования для Ремонта" ниже в этой главе).

Затраты на услуги по Замене/Обмену базируются на фиксированных расценках плюс расходах на отгрузку. Вам выставляют счет, включающий фиксированную расценку расходов по Замене/Обмену плюс основные расходы на момент отгрузки заменяемого изделия. Если изделие возвращено Woodward в течение 60 дней, Woodward откроет кредит на основные расходы. [Основные расходы - это средняя разница между расходами по Замене/Обмену по фиксированным расценкам и текущими ценами на новое изделие].

**Ярлык Разрешения Обратной отправки.** Для гарантии возвращения изделия и избегания дополнительных расходов упаковка должна быть соответствующим образом промаркирована. Ярлык разрешения включен в поставку каждого Заменяемого/Обмениваемого изделия, которое покидает Woodward. Возвращаемое изделие должно быть повторно упаковано и ярлык разрешения возвращения должен быть прикреплен к внешней стороне пакета. Без ярлыка разрешения, получение возвращаемого изделия может затянуться, и могут появиться дополнительные расходы.

## Ремонт по фиксированным расценкам

Ремонт на объекте по фиксированным расценкам доступен для большинства стандартных изделий. Преимущество этой программы в том, что она предлагает ремонт Вашего изделия с заранее известной стоимостью. Все ремонтные работы имеют стандартную гарантию на услуги Woodward (Гарантия на Продукцию и Услуги Woodward 50-01-1205) на заменяемые компоненты и выполняемые работы.

## Переделка по фиксированным расценкам

Переделка по фиксированным расценкам, очень похожа на ремонт на объекте по фиксированным расценкам за исключением того, что изделие будет возвращено Вам "как новое" и будет иметь полную стандартную гарантию на услуги Woodward (Гарантия на Продукцию и Услуги Woodward 50-01-1205). Это дополнение касается только механических изделий.

## Возвращение оборудования для ремонта

Если регулятор или любая часть электронного регулятора должны быть возвращены Woodward для ремонта, пожалуйста, войдите в контакт с Woodward заранее, чтобы получить номер Разрешения Возвращения. При отгрузке изделия (изделий) приложите этикетку со следующей информацией:

- наименование места, где установлен регулятор;
- имя и телефонный номер того, с кем необходимо поддерживать контакт;
- полные номера партий и номера серий Woodward;
- описание проблемы;
- инструкции, описывающие желательный тип ремонта.



### **ПРЕДОСТЕРЕЖЕНИЕ**

Для предотвращения повреждений электронных компонентов, вызванных неправильным обращением, прочтите и изучите предостережения в инструкции Woodward 82715, Руководство по Обращению и защите Электронных Регуляторов, Печатных Плат и Модулей.

## Упаковка регулятора

При полном возврате регулятора используйте следующие материалы:

- защитные колпачки для любых соединителей;
- антистатические защитные мешки для всех электронных модулей;
- упаковочные материалы, которые не будут повреждать поверхность изделий;
- по крайней мере 100 мм (4 дюйма) плотно упакованного, одобренного для применения в промышленности, упаковочного материала;
- упаковочный картон с двойными стенками;
- крепкую ленту вокруг внешней стороны картона для увеличенной надежности упаковки.

## Номер Разрешения Возвращения

При возвращении оборудования Woodward, пожалуйста, позвоните и попросите Отдел Обслуживания Заказчиков [1 (800) 523-2831 в Северной Америке или +1 (970) 482-5811]. Они помогут ускорить обработку Вашего заказа {порядка} через наших дистрибьюторов или местные средства обслуживания. Чтобы ускорить процесс ремонта, войти в контакт с Woodward заранее, чтобы получить Номер Разрешения Возвращения, и принять меры для выпуска наряд-заказа на изделия, которые будут восстанавливаться. Никакая работа не может быть начата до тех пор, пока не получен наряд-заказ.



### ПРИМЕЧАНИЕ

Мы особенно рекомендуем, чтобы Вы договорились заранее об отгрузке возврата. Установите контакт с представителем отдела по обслуживанию заказчиков Woodward по телефону 1 (800) 523-2831 в Северной Америке или +1 (970) 482-5811 для получения инструкций и номера разрешения возвращения.

## Сменные части

При заказе сменных частей для регулятора, приложите следующую информацию: о номер (номера) партии (XXXX-XXXX), которые находятся на табличке с перечнем вложения; о серийный номер (номера) изделия, который также находится на табличке с перечнем.

## Как войти в контакт с Woodward

В Северной Америке используют следующий адрес при отгрузке или передаче:  
Woodward Governor Company  
PO Box 1519  
1000 East Drake Rd  
Fort Collins CO 80522-1519, USA

Телефон - + 1 (970) 482-5811 (24 часа в день)  
Бесплатный Телефон (в Северной Америке) -1 (800) 523-2831  
Факс - + 1 (970) 498-3058

Для помощи вне Северной Америки позвоните в одно из следующих международных представительств Woodward, чтобы получить адрес и телефонный номер ближайшего представительства, где Вы сможете получить информацию и обслуживание.

### Телефонные номера Представительств

Бразилия +55 (19) 3708 4800  
Индия +91 (129) 230 7111  
Япония +81 (476) 93-4661  
Нидерланды +31 (23) 5661111

Вы можете также войти в контакт с Отделом Обслуживания Заказчика Woodward или проконсультироваться в нашем всемирном справочнике на вебсайте Woodward ([www.woodward.com](http://www.woodward.com)) для получения имени Вашего ближайшего дистрибьютора Woodward или представительства по обслуживанию. [Для получения информации во всемирном справочнике, войдите в [www.woodward.com/ic/locations](http://www.woodward.com/ic/locations).]

## Инжиниринговые услуги

Woodward Industrial Controls Engineering Services предлагает следующую поддержку изделиям Woodward после продажи. Для получения этих услуг, Вы можете войти с нами в контакт по телефону, электронной почте, или через вебсайт Woodward.

- Техническая поддержка
- Обучение работе с изделием
- Обслуживание на объекте

Информация для контакта:

Телефон - + 1 (970) 482-5811

Бесплатный Телефон (в Северной Америке)-1 (800) 523-2831

Email-icinfo@woodward.com

Website - [www.woodward.com/ic](http://www.woodward.com/ic)

**Техническая поддержка** доступна через многие наши всемирные представительства или наших уполномоченных дистрибьюторов в зависимости от изделия. Это служба может помочь Вам с техническими вопросами или решением проблемы в течение нормального рабочего времени. Чрезвычайная помощь доступна также в нерабочее время, если позвонить на наш бесплатный номер и заявить о безотлагательности Вашей проблемы. Для технической поддержки, пожалуйста, войдите в контакт с нами по телефону, вызовите нас по электронной почте или используйте наш вебсайт и обратитесь к службам **Обслуживание Заказчика** и затем **Техническая Поддержка**.

**Обучение работе** с изделием доступно во многих из наших всемирных представительствах (стандартное обучение). Мы предлагаем также индивидуальное обучение, которое может быть адаптировано к Вашим потребностям и может быть проведено в одном из наших представительств или у Вас на месте. Это обучение, проводимое опытным персоналом, даст уверенность в том, что Вы будете способны поддерживать надежность и готовность системы. Для получения информации относительно обучения, пожалуйста, войдите в контакт с нами по телефону, вызовите нас по электронной почте, или используйте наш вебсайт и обратитесь к службам **Обслуживание Заказчика** и затем **Обучение работе с Изделием**.

**Поддержка инжиниринговых услуг** на объекте доступна в зависимости от типа изделия и удаленности от одного из наших многих всемирных представительств или от одного из наших уполномоченных дистрибьюторов. Наладчики имеют опыт работ как с оборудованием Woodward, так и с большим перечнем оборудования других фирм, с которым наши изделия стыкуются. Для технической помощи инжинирингу на объекте, пожалуйста, войдите в контакт с нами по телефону, вызовите нас по электронной почте, или используйте наш вебсайт и обратитесь к службам **Обслуживание Заказчика** и затем **Техническая Поддержка**.

## Техническая Помощь

Если Вам необходимо обратиться за технической помощью, будьте готовы предоставить следующую информацию.

Пожалуйста, напишите ее здесь перед тем, как позвонить по телефону:

### Основная

Ваше Имя \_\_\_\_\_

Местоположение Объекта \_\_\_\_\_

Телефонный номер \_\_\_\_\_

Номер Факса \_\_\_\_\_

### Информация о Первичном Приводе

Номер модели двигателя/турбины \_\_\_\_\_

Изготовитель \_\_\_\_\_

Количество цилиндров (если используется поршневой двигатель) \_\_\_\_\_

Тип топлива (газ, газообразное топливо, пар, и т.д.) \_\_\_\_\_

Номинальные характеристики (паспортные данные) \_\_\_\_\_

Применение \_\_\_\_\_

### Информация по Управлению/Регулированию

Пожалуйста, перечислите все регуляторы, актюаторы и электронные системы управления Woodward в Вашей системе:

Номер партии Woodward и номер извещения об изменении

Описание системы управления или тип регулятора

Серийный Номер \_\_\_\_\_

Номер партии Woodward и номер извещения об изменении

Описание системы управления или тип регулятора

Серийный Номер \_\_\_\_\_

Номер партии Woodward и номер извещения об изменении

Описание системы управления или тип регулятора

Серийный Номер \_\_\_\_\_

*Если у Вас электронная или программируемая система управления, пожалуйста, имейте при себе настройки и Меню уставок во время телефонного звонка в представительство Woodward.*

## Приложение. Рабочий Бланк Режимы Program 505E

Governor Serial Number \_\_\_\_\_

Application \_\_\_\_\_

Date \_\_\_\_\_

**TURBINE START**

Manual Start	YES	NO
Automatic Start	YES	NO
Semiautomatic Start	YES	NO
Rate to Min (RPM/Sec)		RPM/SEC
Valve Lmtr Rate (%/Sec)		%/SEC
Use Idle/Rated?	ES	NO
Idle Setpt (RPM)		RPM
Rated Setpt (RPM)		RPM
Idle/Rtd Rate (RPM/SEC)		RPM/SEC
Use Auto Start Sequence	YES	NO
Cold Start = ( > xx Hrs )		HRS
Hot Start = ( < xx Hrs)		HRS
Low Idle Setpt (RPM)		RPM
Low Idle Delay (Cold)		MIN
Low Idle Delay (Hot)		MIN
Rate to Hi Idle (Cold)		RPM/SEC
Rate to Hi Idle (Hot)		RPM/SEC
High Idle Setpt (RPM)		RPM
High Idle Delay (Cold)		MIN
High Idle Delay (Hot)		MIN
Rate to Rated (Cold)		RPM/SEC
Rate to Rated (Hot)		RPM/SEC
Rated Setpt (RPM)		RPM
Auto Halt at Idle Setpts	YES	NO
Ext Trips in Trip Relay?	YES	NO
Reset Clears Trip Output	YES	NO

**SPEED SETPOINT VALUES**

Overspeed Test Lmt (RPM)		RPM
Overspeed Trip (RPM)		RPM
Max Governor Speed (RPM)		RPM
Min Governor Speed (RPM)		RPM
Setpt Slow Rate(RPM/SEC)		RPM/SEC
Use Remote Speed Setpt ?	YES	NO
Rmt Spd Setpt Max Rate		RPM/SEC
Use Critical Speeds?	YES	NO
Critical Speed Rate		RPM/SEC
Critical Speed 1 Max		RPM
Critical Speed 1 Min		RPM
Use Critical Band 2 ?	YES	NO
Critical Speed 2 Max		RPM
Critical Speed 2 Min		RPM

**OPERATING PARAMETERS**

Generator Application?	YES	NO
Use Gen Brkr Open Trip ?	YES	NO
Use Tie Brkr Open Trip ?	YES	NO
Use KW Droop?	YES	NO
KW Max Load		KW
Droop (%)		%
Rated Spd Setpt		RPM
Use Freq Arm/Disarm ?	YES	NO
Use Local/Remote	YES	NO

**SPEED CONTROL**

Teeth Seen by MPU	
Gear Ratio 1:	
Failed Speed Level(RPM)	RPM
Use Speed Input #2?	YES NO
Failed Speed Level(RPM)	RPM
Off-Line Prop Gain	%
Off-Line Int Gain	rps
Off-Line Deriv Ratio	%
On-Line Prop Gain	%
On-Line Int Gain	rps
On-Line Deriv Ratio	%

**EXTR / ADM CONTROL**

Lost E/A Input = Trip ?	YES	NO
Lost E/A Input = Max LP?	YES	NO
Lost E/A Input = Min LP?	YES	NO
Invert Extr/Adm Input?	YES	NO
Min Extr/Adm Setpt		Units
Max Extr/Adm Setpt		Units
Setpt Rate (units/sec)		Units
Setpt Initial Value		Units
Extr/Adm Droop		%
PID Proportional Gain		%
PID Integral Gain		rps
PID Derivative Ratio		%
iebrkr Open E/A Disable	YES	NO
Genbrkr Open E/A Disable	YES	NO
E/A Speed Enable Setting		RPM
Use Remote Setting?	YES	NO
Remote Setpt Max Rate		Units
Ext/Adm Units Of Measure		

**TURB PERFORMANCE VALUES**

Use Decoupling ?	YES	NO
Decouple Inlet (HP) ?	YES	NO
Decouple Exhaust(LP) ?	YES	NO
Decouple HP & LP ?	YES	NO
Max Power		Units
Max HP Flow		Units
Extraction Only ?	YES	NO
Admission Only ?	YES	NO
Extraction & Admission?	YES	NO

**EXTRACTION STEAM MAP DATA**

Use Automatic Enable?	YES	NO
Max Power @ Min Extr		Units
Max HP Flow @ Min Extr		Units
Min Power @ Max Extr		Units
Min HP Flow @ Max Extr		Units
Min Power @ Min Extr		Units
Min HP Flow @ Min Extr		Units

**ADMISSION STEAM MAP DATA**

Max Power @ Max Adm		Units
Max HP Flow @ Max Adm		Units
Max Admission Flow		Units
Min Power @ Min Adm		Units
Min HP Flow @ Min Adm		Units
Max Power @ Min Adm		Units
Max HP Flow @ Min Adm		Units

**EXTR AND ADMISSION STEAM MAP**

Max Power @ 0 Extr/Adm		Units
Max HP Flow @ 0 Extr/Adm		Units
Max Admission Flow		Units
Min Power @ Max Extr		Units
Min HP Flow @ Max Extr		Units
Min Pwr @ 0 Extr/Adm		Units
Min HP Flow @ 0 Extr/Adm		Units

**DECOUPLED HP & LP DATA**

Extraction Only ?	YES	NO
Use Automatic Enable?	YES	NO
Admission Only ?	YES	NO
Extraction & Admission?	YES	NO

**SHARED DATA**

Extr/Adm Demand Rate		%/SEC
Use Setpoint Tracking ?	YES	NO
Min HP Lift (%)		%
Min LP Lift (%)		%
LP Valve Limiter Rate		%/SEC
Speed Control Priority?	YES	NO
LP Max Lmt E/A Priority?	YES	NO
Auto Switch E/A Priority	YES	NO

**DRIVER CONFIGURATION**

Act #1 (HP) is 4-20mA?	YES	NO
Invert Driver Output ?	YES	NO
Use Act 1 Fit Shutdown	YES	NO
Act 1 (HP) Dither		mA
Act 1 Cal Min		mA
Act 1 Cal Max		mA
Act #2 (LP) is 4-20mA?	YES	NO
Invert Driver Output ?	YES	NO
Use Act 2 Fit Shutdown	YES	NO
Act 2 (LP) Dither		mA
Act 2 Cal Min		mA
Act 2 Cal Max		mA

**ANALOG INPUTS**

analog Input # 1 Function		Extr/Admission
Input 1 4mA Value		Units
Input 1 20mA Value		Units
analog Input # 2 Function		
Input 2 4mA Value		Units
Input 2 20mA Value		Units
Analog Input # 3 Function		
Input 3 4mA Value		Units
Input 3 20mA Value		Units
Analog Input # 4 Function		
Input 4 4mA Value		Units
Input 4 20mA Value		Units
Analog Input # 5 Function		
Input 5 4mA Value		Units
Input 5 20mA Value		Units
Analog Input # 6 Function		
Input 6 4mA Value		Units
Input 6 20mA Value		Units

**CONTACT INPUTS**

Contact Input 1 Function		
Contact Input 2 Function		
Contact Input 3 Function		
Contact Input 4 Function		
Contact Input 5 Function		
Contact Input 6 Function		
Contact Input 7 Function		
Contact Input 8 Function		
Contact Input 9 Function		
Contact Input 10 Fctn		
Contact Input 11 Fctn		
Contact Input 12 Fctn		

**FUNCTION KEYS**

F3 Key Performs		
Blink when not Active?	YES	NO
F4 Key Performs		
Blink when not Active?	YES	NO

**AUXILIARY CONTROL**

Use Auxiliary Control ?	YES	NO
Lost Aux Input Shutdown?	YES	NO
Use KW Input ?	YES	NO
Invert Aux ?	YES	NO
Min Aux Setpt		Units
Max Aux Setpt		Units
Aux Setpt Rate units/sec		Units / SEC
Use Aux Enable?	YES	NO
Setpt Initial Value		Units
Aux Droop		%
Aux PID Prop Gain		%
Aux PID Integral Gain		rps
Aux Derivative Ratio		%
Tiebrkr Open Aux Disable	YES	NO
Genbrkr Open Aux Disable	YES	NO
Use Remote Aux Setting	YES	NO
Remote Aux Max Rate		Units / SEC
Aux Units of Measure		

**CASCADE CONTROL**

Use Cascade Control?	YES	NO
Invert Cascade ?	YES	NO
Min Cascade Setpt		Units
Max Cascade Setpt		Units
Casc Setpt Rate (/sec)		Units/SEC
Use Setpoint Tracking ?	YES	NO
Setpt Initial Value		Units
Speed Setpt Lower Limit		RPM
Speed Setpt Upper Limit		RPM
Max Speed Rate(RPM/sec)		RPM/Sec
Cascade Droop		%
Casc PID Prop Gain		%
Casc PID Integral Gain		rps
Casc Derivative Ratio		%
Use Remote Casc Setting	YES	NO
Remote Casc Max Rate		Units/SEC
Casc Units of Measure		

**READOUTS**

Analog Readout 1 Is		
Readout 1 4mA Value		Units
Readout 1 20mA Value		Units
Analog Readout 2 Is		
Readout 2 4mA Value		Units
Readout 2 20mA Value		Units
Analog Readout 3 Is		
Readout 3 4mA Value		Units
Readout 3 20mA Value		Units
Analog Readout 4 Is		
Readout 4 4mA Value		Units
Readout 4 20mA Value		Units
Analog Readout 5 Is		
Readout 5 4mA Value		Units
Readout 5 20mA Value		Units
Analog Readout 6 Is		
Readout 6 4mA Value		Units
Readout 6 20mA Value		Units

**RELAYS**

Use Relay #1?	YES	NO
Relay # 1 is Level Switch?	YES	NO
Relay 1 Is Level Sw For		
Relay 1 ON Level		Units
Relay 1 OFF Level		Units
Relay 1 Energizes On		
Use Relay # 2?	YES	NO
Relay # 2 is Level Switch?	YES	NO
Relay 2 Is Level Sw For		
Relay 2 On Level		Units
Relay 2 Off Level		Units
Relay 2 Energizes On		
Use Relay # 3?	YES	NO
Relay # 3 is Level Switch?	YES	NO
Rly 3 Is Level Sw For		
Relay 3 On Level		Units
Relay 3 Off Level		Units
Relay 3 Energizes On		
Use Relay # 4?	YES	NO
Relay # 4 is Level Switch?	YES	NO
Rly 4 Is Level Sw For		
Relay 4 On Level		Units
Relay 4 Off Level		Units
Relay 4 Energizes On		
Use Relay # 5?	YES	NO
Relay # 5 is Level Switch?	YES	NO
Rly 5 Is Level Sw For		
Relay 5 On Level		Units
Relay 5 Off Level		Units
Relay 5 Energizes On		
Use Relay # 6?	YES	NO
Relay # 6 is Level Switch?	YES	NO
Rly 6 Is Level Sw For		
Relay 6 On Level		Units
Relay 6 Off Level		Units
Relay 6 Energizes On		

**COMMUNICATIONS**

Use Communications ?	YES	NO
Use Modbus Port 1?	YES	NO
Mode Ascii=1 Rtu=2		
ModBus Device #		
Port#1 Driver		
Port#1 Baud Rate		
Port#1 Stop Bits		
Port#1 Parity		
Use Modbus Port 2?	YES	NO
Mode: Ascii=1 Rtu=2		
ModBus Device#		
Port#2 Driver		
Port#2 Baud Rate		
Port#2 Stop Bits		
Port#2 Parity		



**DECLARATION OF CONFORMITY**

According to EN 45014

**Manufacturer's Name:** WOODWARD GOVERNOR COMPANY (WGC)  
Industrial Controls Group

**Manufacturer's Address:** 1000 E. Drake Rd.  
Fort Collins, CO, USA, 80525

**Model Name(s)/Number(s):** 505 Control: 18-32 Vdc (9907-164 and similar)  
505E Control: 18-32 Vdc (9907-167 and similar)  
505H Control: 18-32 Vdc (9907-117 and similar)

**Conformance to Directive(s):** 89/336/EEC COUNCIL DIRECTIVE of 03 May 1989 on the approximation of the laws of the Member States relating to electromagnetic compatibility.

94/9/EC COUNCIL DIRECTIVE of 23 March 1994 on the approximation of the laws of the Member States concerning equipment and protective systems intended for use in potentially explosive atmospheres

**Applicable Standards:** EN61000-6-2, 1999: EMC Generic Standards - Immunity for Industrial Environments  
EN50081-2, August 1993: EMC Generic Emissions Standard, Part 2: Industrial Environment  
EN50082-2, March 1995: EMC Generic Immunity Standard, Part 2: Industrial Environment  
EN 60079-15, 2003: Electrical apparatus for potentially explosive atmospheres - Type of protection 'n'

We, the undersigned, hereby declare that the equipment specified above conforms to the above Directive(s).

**MANUFACTURER**

  
\_\_\_\_\_  
Signature

Jennifer Williams  
\_\_\_\_\_  
Full Name

Engineering Manager  
\_\_\_\_\_  
Position

WGC, Fort Collins, CO, USA  
\_\_\_\_\_  
Place

WGC, Fort Collins, CO, USA  
\_\_\_\_\_  
Place

WGC, Fort Collins, CO, USA  
\_\_\_\_\_  
Place

WGC, Fort Collins, CO, USA  
\_\_\_\_\_  
Place

7-9-04  
\_\_\_\_\_  
Date

7-9-04  
\_\_\_\_\_  
Date

Мы оценим ваши комментарии по поводу содержания наших публикаций.  
Посылайте комментарии по адресу: [icinfo@woodward.com](mailto:icinfo@woodward.com)  
Пожалуйста, включите в сообщение номер руководства, помещенный на передней обложке данной публикации.



PO Box 1519, Fort Collins CO 80522-1519, USA  
1000 East Drake Road, Fort Collins CO 80525, USA  
Телефон +1 (970) 482-5811 о Факс +1 (970) 498-3058

Электронная почта и Website - [www.woodward.com](http://www.woodward.com)

Woodward имеет находящиеся в его собственности компании заводы, филиалы, и отделения, а так же уполномоченных дистрибьюторов и другие уполномоченные службы, и торговые представительства по всему миру.

Полный адрес / телефон / факс / электронная почта информация о местонахождении всех представительств, доступна на нашем вебсайте.